

EN  
PL  
CZ  
DE  
ES  
ET  
FR  
IT  
PT  
KA  
LT  
LV  
NL  
RO  
RU  
SE  
SK  
TR  
UA  
KR

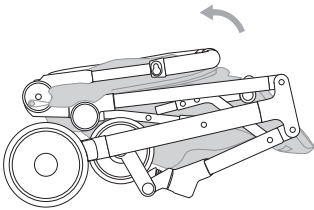
# AIR-X

MAINTENANCE MANUAL

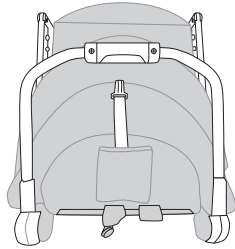
anex

01.	EN	Maintenance manual . . . . .	08
02.	PL	Instrukcja obsługi . . . . .	18
03.	CZ	Příručka údržby . . . . .	29
04.	DE	Bedienungsanleitung . . . . .	39
05.	ES	Manual de Mantenimiento . . . . .	51
06.	ET	Kasutusjuhend . . . . .	63
07.	FR	Manuel d'entretien . . . . .	73
08.	IT	Manuale di manutenzione . . . . .	85
09.	PT	Manual de manutenção . . . . .	96
10.	KA	სერვისის ინსტრუქცია . . . . .	106
11.	LT	Priežiūros instrukcija . . . . .	117
12.	LV	Lietošanas instrukcija . . . . .	127
13.	NL	Onderhoudshandleiding . . . . .	137
14.	RO	Instrucțiuni de întreținere . . . . .	149
15.	RU	Инструкция обслуживания . . . . .	159
16.	SE	Underhållsmanual . . . . .	172
17.	SK	Příručka údržby . . . . .	182
18.	TR	Kullanım Kılavuzu . . . . .	192
19.	UA	Інструкція обслуговування . . . . .	204
20.	KR	설명서 . . . . .	216
		Warranty cards . . . . .	225

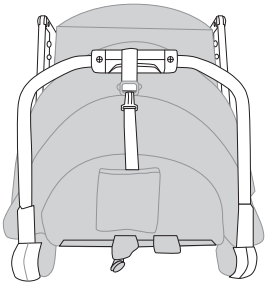
1



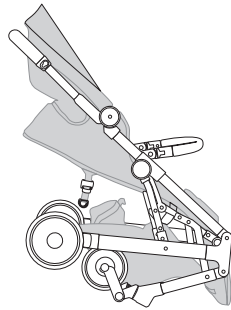
2a



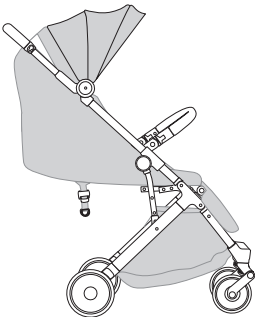
2b



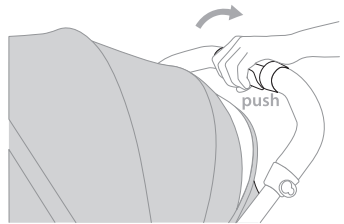
3

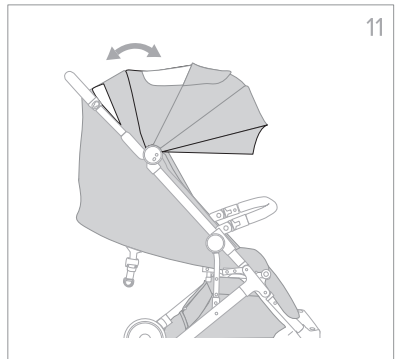
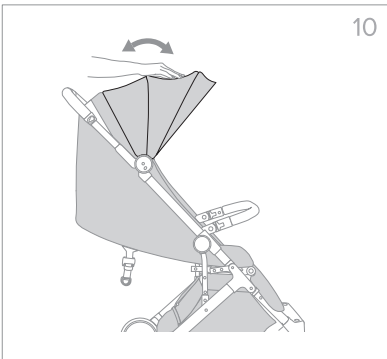
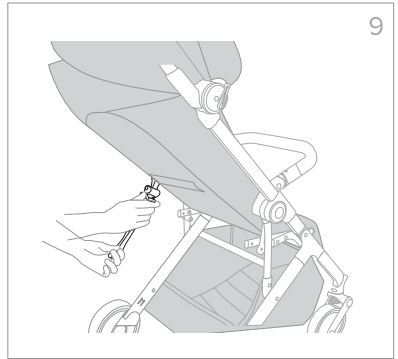
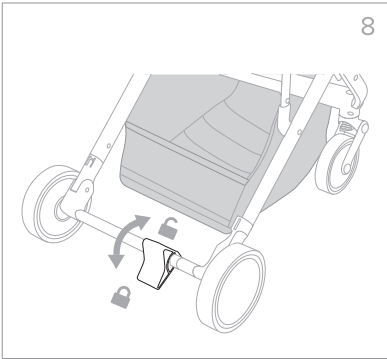
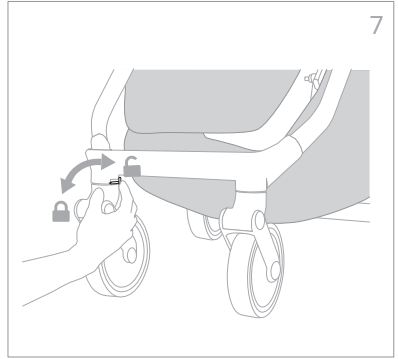
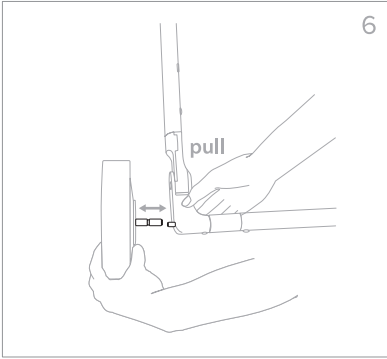


4

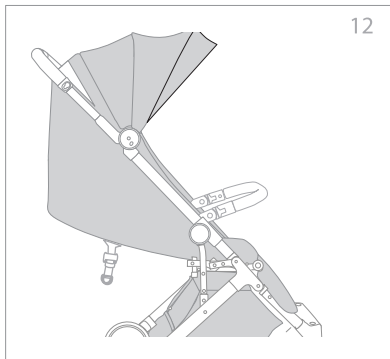


5

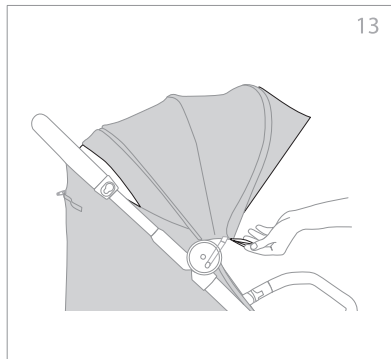




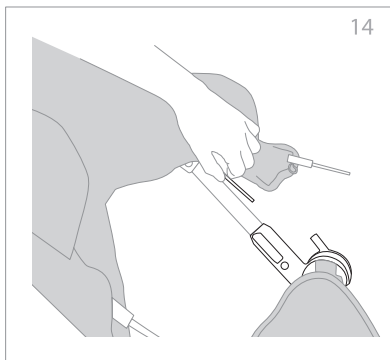
12



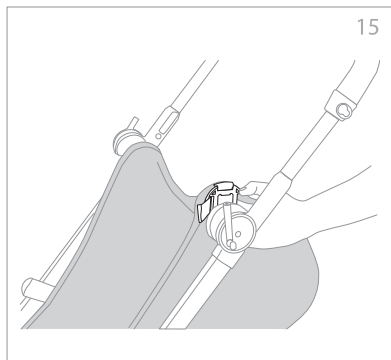
13



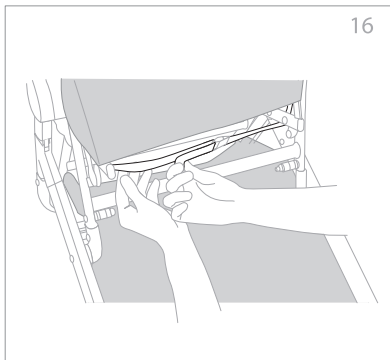
14



15



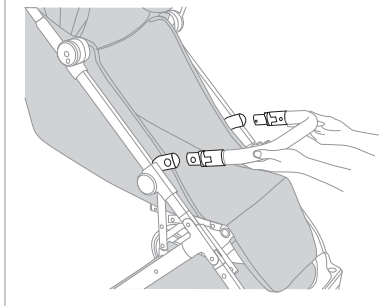
16



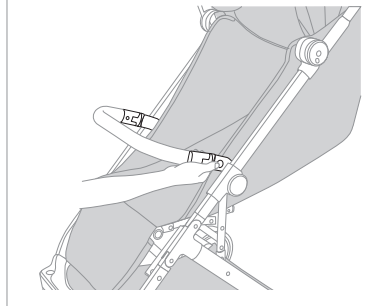
17



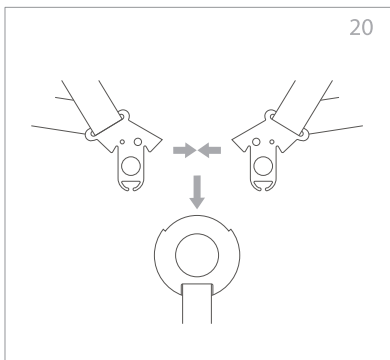
18



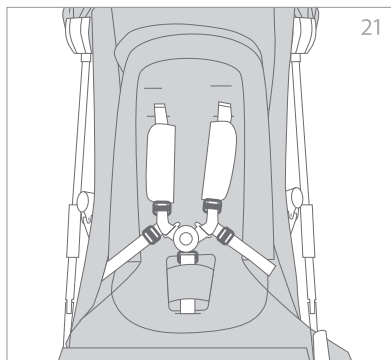
19



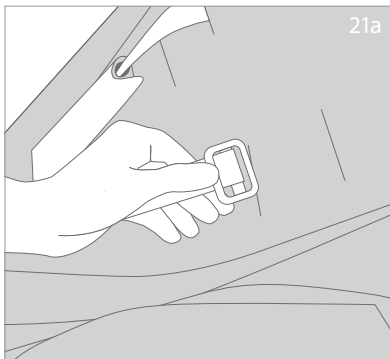
20



21



21a



- 01. EN
- 02. PL
- 03. CZ
- 04. DE
- 05. ES
- 06. ET
- 07. FR
- 08. IT
- 09. PT
- 10. KA
- 11. LT
- 12. LV
- 13. NL
- 14. RO
- 15. RU
- 16. SE
- 17. SK
- 18. TR
- 19. UA
- 20. KR

**EN**

**MAINTENANCE  
MANUAL**

# MAINTENANCE MANUAL

**IMPORTANT - READ CAREFULLY AND  
KEEP FOR FUTURE REFERENCE**

EN  
ENGLISH

9

ANEX  
Maintenance manual

## **WARNING!**

- Never leave your child unattended.
- Ensure that all the locking devices are engaged before use.
- This stroller can become unbalanced by attaching any extra load to its handle, and/or its backrest's backside, and/or its sides.
- Always use both belt elements (its lumbar part and the one that runs through the child's legs).
- Avoid serious injury from falling or sliding out. Always use the restraint system.
- This product is not suitable for running or skating.
- Do not let your child play with this product. To avoid injury ensure that your child is kept away. When unfolding and folding this product.
- Check that the seat unit attachment devices are correctly engaged before use.
- Do not lift the stroller using the security barrier, it is not a carry handle.

## **CAUTIONS**

**Before using our stroller, carefully read this maintenance manual.**

- Non-compliance with this manual's requirements threatens your child's safety.
- This stroller is designed to transport one child at a time.



- The stroller should not be used to transport more children at a time than it is designed.
- This stroller is designed for children from birth, weighing up to 15 kg.
- Use the pushchair in the most reclined position for newborn babies.
- Leaving this stroller with a baby on slanted surfaces (even with blocked brakes) is strictly prohibited.
- The parking mechanism should be activated, when placing a child in or out.
- It's prohibited to use this stroller if either of its parts is faulty or malfunctioning.
- Before assembling this stroller, ensure that the product and its parts are faultless; if any malfunction is detected, do not use the product.
- When adjusting this stroller, ensure that its moving parts don't touch your child's body.
- Using brakes at every stop is mandatory.
- Maximal load on the stroller handle equals 1 kg, on the pocket on the canopy - 0.5 kg and 5 kg on the basket.
- A bag, as well as any other heavy object, unbalances this stroller.
- Any load attached to the handle and/or on the back of the backrest and/or on the sides of the vehicle will affect the stability of the vehicle.
- Use only manufacturer-approved accessories.
- You should only use spare parts supplied or recommended by the manufacturer/distributor.
- Lift the front wheels of your stroller, if there's a need for crossing an edge of pavement or a step.
- Driving this stroller down the stairs is not allowed. Don't drive this stroller up/down the stairs, when there's a baby inside.
- The Air-X chassis can be used only with the Air-X seat.
- This stroller should be stored out of the reach of children.

# PRE-USE PROCEDURES

## STROLLER ASSEMBLY / DISASSEMBLY

Take the frame out of the box and arrange it on the floor horizontally (fig. 1). Disconnect the fastener that fixes the sewing kit (fig. 2). Press the lock button which prevents accidental frame folding/unfolding in the direction shown on (fig. 2). Frame can also be unfolded without pushing and rotation of button, but for your comfort we propose to use it. While holding the handle, quickly pull it upward until the system is latched (you should hear a distinctive sound) (fig. 3, 4).

In order to fold the frame, press the button on the stroller handle. While pressing it, turn the folding mechanism in the direction shown in fig. 5 and push the handle towards from yourself (fig. 5). Lower the handle forward and push down on the frame for it to assume its initial position when you unpacked the stroller (fig. 1). There is two ways of fastening sewing kit - "usual" (fig. 2a) for using everyday, "fly mode" (fig. 2b) to take on plane as cabin baggage.

## ASSEMBLY AND DISASSEMBLY OF THE REAR WHEELS

In order to install the wheel, you need to place the axle in the corresponding place of the frame. Hold the button and slightly push it until the wheel snaps into place (you should hear a distinctive sound) (fig. 6).

In order to remove the wheel, push the button and push the wheel along the axle until it is fully removed (fig. 6).

## LOCKING FRONT SWIVEL WHEELS

The stroller frame features two front swivel wheels which turn 360° degrees. If you want to lock the swiveling option, move the switch in the right direction (fig. 7).

## BRAKE

This stroller features a parking brake that blocks its rear wheels (fig. 8). To stop this stroller, you must press the pedal that blocks the rear wheels (fig. 8). To continue moving along, you need to reset the pedal (fig. 8).

## SHOCK ABSORPTION

The stroller has a spring absorption system on the front and rear wheels. Your baby's comfort depends on it.

## ADJUSTING THE STROLLER'S BACKREST

The backrest's height can be adjusted by using the clip on the belt. It is located on the back wall of the backrest. To adjust the backrest, clamp the slider and move it along the rope to reach the desired inclination angle (fig. 9).

## STROLLER HOOD, FOOTMUFF

The stroller comes with a conveniently foldable hood, which protects the child from bad weather conditions (wind, sun, snow, rain). The hood position is adjusted by pushing the upper part of the hood (fig. 10). Depending on your needs, the hood can be latched in four different positions. The stroller

hood is ventilated. To achieve proper ventilation, you need to unzip the upper part (fig. 11). If you want to wash the hood, you can unzip it and remove all the latching parts from the frame and the hood (fig. 12, 13, 14). You can also remove the seat from the frame. To do that, you need to unfasten the Velcro clasps under the seat and the footrest (fig. 16), then successively remove all the fastening mechanisms from the latch pockets (fig. 15).

## FOOTREST ADJUSTMENT

Press two buttons located on both sides of the footrest simultaneously and adjust the required height (fig. 17). You can lift the footrest with a light upward push without using buttons.

To get easy access to basket - just pull footrest up from horizontal position.

## STROLLER'S SECURITY BARRIER

The stroller has a bumper to which the protection is latched. It doesn't allow the child to climb out of the stroller. To install the bumper, insert it into the latch openings that are located on both sides of the stroller (fig. 18). You don't need to press the bumper buttons. When you need to remove the bumper, press the buttons located on both sides of the bumper and slightly pull the handle towards yourself (fig. 19). For your convenience, each bumper side can be unlatched separately since it features flexible latching elements.

## SAFETY BELTS

The seat unit features 5-point safety belts. To secure a child with protective belts, insert the safety belt locks into the grabber and tighten those belts (fig. 20). To change the position of the upper seat belts

check the plastic holder that is on the outside of the back inside the sewing, pull out the belt together with the plastic holder, insert the belt with the plastic holder in the required position, and then make sure the plastic holder is in correct position (fig 21, 21a). You can also adjust the length of the safety belts, if you want to make them shorter - pull the end of the strap. To extend safety belts - turn the plastic adjuster up and pull the lower strap. If you need to unfasten them, press the buttons and remove the clips from the buckle (fig. 20).

## INSTALLING ADDITIONAL ACCESSORIES ON THE FRAME

The frame is equipped with special fastening systems for the branded cup holder TM Anex. Additionally, the stroller features a shopping bag.

## MAINTENANCE AND CLEANING

Please ensure that the stroller is kept clean and dry (both the coating and the frame). In case the stroller gets dirty or wet, it should be dried, and the metallic parts be cleaned with a dry cloth. Avoid getting dirt (sand, dust, etc.) on the stroller. Clean the dirt off the stroller as soon as possible. Please note that if you do not do so, the product can stop functioning either partially or fully.



The cleaning of the stroller's coating can be done with a wet washcloth or brush and detergent. There is no need to take the coating off. The color of materials and textile can fade when exposed to sunlight for a long time. The wear level of

wheels should be controlled; the wheels should be cleaned from dirt, it should be dried, while its metal parts should be wiped with a dry cloth. The colors of this stroller's materials and fabrics can change as a result of prolonged exposure to sunlight.



Besides that, there are eight ball bearings in the stroller (2 in each wheel), which should be greased regularly and protected from dirt and liquids. In the event that such substances get in, the ball bearings should be cleaned, dried and greased with several oil drops. Any spillage of the oil should be wiped with a dry cloth.

# WARRANTY

## TERMS OF WARRANTY

The warranty offered for a product sold becomes void if such product is operated improperly – in breach of this manual's rules.

1. The official warranty is available if there is a receipt / a filled in warranty list with a stamp / an invoice.

2. Anex provides warranty for all strollers purchased within the period up to 12 months, on the condition that they are used as intended. The warranty period may differ according to the actual legal status about consumer's right protection of that country, where the item is purchased. The warranty is provided only for the first owner and it cannot be assigned to other parties.

3. Any claims concerning product failures should be addressed to your Seller or by filling in a form with detailed info on [anexbaby.com](http://anexbaby.com) in the Services section.

4. Warranty repair is performed by the manufacturer, an authorized service center, or an authorized representative.

5. Warranty period is prolonged for the repair time.

6. The entity providing the warranty defines the repair methods for the stroller.

7. The product under reclamation should be clean.

8. In the event of losing the warranty list, you can use the website registration information.

9. The production warranty is only valid for that country, where purchasing is performed by an Anex official member representative.

## THE WARRANTY IS INVALID

- In the case of damage due to improper use, for example, ladder elevation or sloping, also incorrect care of the product.
  - For the repair of the elements of the frame and fixing repairs that were made by non-authorized agents.
  - For damages and tearing made by the customer or another persons (knots that have been made mechanically, faults, deformations, dents, discontinuities caused by force).
  - For used wheels which were damaged or punctured because of mechanical actions; natural wear out or resource exhaustion.
  - For accidental damages caused by a customer or damages caused as a result of careless attitude or usage; damages caused by natural disasters (natural phenomena).
  - In the event of product damage as a result of external impact, for example, during baggage carriage.
  - When the product has been deformed or damaged due to overloading, for example, when excess weight is applied (Any heavy object that is hanged on the handle, at the back or on the sides of the carriage, disturbs its balance. The maximum load of a bag / backpack on the handle of the carriage is 1 kg, and 5kg on the basket. The maximum weight of the child 15 kg.
  - In the case of textile material deformations. All of our fabrics meet the standards regarding color fastness against UV radiation. Nevertheless all fabrics fade if caused by long-term exposure to sunlight.
  - The effects that have been brought about by the oscillation of the carriage from side to side and the weakening of the structure at the rivets.
- The company reserves the right to introduce design changes to the product's performance without prior notice for improvement.



- 01. EN
- 02. PL
- 03. CZ
- 04. DE
- 05. ES
- 06. ET
- 07. FR
- 08. IT
- 09. PT
- 10. KA
- 11. LT
- 12. LV
- 13. NL
- 14. RO
- 15. RU
- 16. SE
- 17. SK
- 18. TR
- 19. UA
- 20. KR

**PL**

# INSTRUKCJA OBSŁUGI

# INSTRUKCJA OBSŁUGI

**WAŻNE - PRZECZYTAJ UWAŻNIE I ZACHOWAJ  
NA PRZYSZŁOŚĆ**

## **OSTRZEŻENIE!**

- Nigdy nie zostawiaj swojego dziecka bez opieki.
- Upewnij się przed użyciem, czy wszystkie urządzenia blokujące są włączone.
- Jakiegokolwiek obciążenie dołączone do uchwytu i/lub tylnej strony oparcia i/lub do boków wózka będzie wpływać na stateczność wózka.
- Podczas użytkowania zestawu spacerowego należy zawsze używać dwóch pasów – pasek lędźwiowy oraz pasek między nogami dziecka.
- Unikaj poważnych obrażeń które mogą zdażyć się podczas upadku lub wysunięcia się dziecka z wózka. Zawsze używaj systemu zapięć.
- Niniejszy wyrób nie jest odpowiedni do biegania ani jazdy na rolkach.
- Nie pozwalaj dziecku bawić się niniejszym wyrobem.
- Aby uniknąć obrażeń, upewnij się, czy twoje dziecko jest odsunięte kiedy rozkłada się lub składa niniejszy wyrób.
- Sprawdź, czy urządzenia mocujące siedzisko są prawidłowo załączone przed użyciem.
- Nie podnoś wózka za pałąk bezpieczeństwa, to nie jest uchwyt do przenoszenia.

## **UWAGA**

**Przed użyciem wózka należy uważnie zapoznać się z instrukcją użytkowania.**

- W przypadku nieprzestrzegania niniejszej instrukcji Twoje dziecko może być narażone na niebezpieczeństwo.
- Wózek jest przeznaczony do przewożenia jednego dziecka.
- Wózek powinien być użytkowany tylko przez nie większą liczbę dzieci niż ta, dla której został przeznaczony.
- Wózek jest przeznaczony do użytku od urodzenia dziecka, z wagą ciała do 15 kg.
- Wózek spacerowy przeznaczony do użytku od urodzenia dziecka, zaleca się korzystanie z najbardziej rozłożonej pozycji dla noworodków.
- Pozostawienie wózka z dzieckiem na pochyłych powierzchniach (nawet z zablockowanymi hamulcami) jest surowo zabronione.
- Mechanizm parkowania powinien być włączony, gdy wkłada i wyjmuje się dziecko.
- Zabronione jest korzystanie z wózka, jeśli którakolwiek z jego części jest wadliwa lub działa nieprawidłowo.
- Przed montażem wózka upewnij się, że produkt i jego części są sprawne; w przypadku wykrycia jakichkolwiek uszkodzeń nie należy używać produktu.
- Podczas regulacji wózka upewnij się, że jego ruchome części nie dotykają ciała dziecka.
- Maksymalne obciążenie rączki wózka – 1kg, kosza – 5 kg, a na kieszeni na budki - 0,5 kg.
- Torba lub dowolny inny przedmiot zawieszony na rączce narusza równowagę (stateczność) wózka.
- Jakikolwiek ładunek zawieszony na rączkę i/ lub oparcie i/lub do boków pojazdu wpływa na stabilność pojazdu.
- Akcesoria, które nie są zaakceptowane przez producenta, nie powinny być użytkowane.
- Należy używać wyłącznie części zamiennych dostarczonych lub zalecanych przez producenta / dystrybutora.
- Podnieś przednie koła wózka, jeśli chcesz

wjechać na krawężnik lub schody.

- Prowadzenie wózka po schodach jest niedozwolone.
- Nie zjeżdżaj ani nie wjeżdżaj wózkiem po schodach, gdy w środku jest dziecko.
- Podwozie Air-X można używać tylko i wyłącznie z siedziskiem Air-X.
- Wózek należy przechowywać w miejscu niedostępnym dla dzieci.

# PRZYGOTOWANIE DO EKSPLOATACJI

## MONTAŻ / DEMONTAŻ SPACERÓWKI

Wyjmij ramę z pudełka i ustaw ją poziomo na podłodze (rys. 1). Odłącz zapięcie, które łączy zestaw (rys. 2). Naciśnij przycisk blokowania, który zapobiega przypadkowemu złożeniu / rozłożeniu ramy w kierunku pokazanym na rys. 2. Stelaż można również rozłożyć bez wciskania i obracania przycisku ale dla twojego komfortu proponujemy użycie przycisku. Trzymając za uchwyt szybko pociągnij go w górę aż system się zatrzaśnie (usłyszysz charakterystyczny dźwięk) (rys. 3 i 4).

Aby złożyć ramę naciśnij przycisk na uchwycie wózka. Naciskając go, obróć mechanizm składania w kierunku pokazanym na rys. 5. Opuść uchwyt do przodu i naciśnij na ramę aby złożyć ją do pozycji początkowej takiej jak po rozpakowaniu wózka (rys. 1). Istnieją dwa sposoby składania - "zwykły" (rys. 2a) do codziennego używania, "tryb samolotowy" (rys. 2b) do zabrania go na pokład samolotu jako bagażu kabinowego.

## MONTAŻ I DEMONTAŻ TYLNYCH KÓŁ

Aby zamontować koło musisz umieścić oś w odpowiednim miejscu ramy. Przytrzymaj przycisk i delikatnie popchnij go aż koło zaskoczy na swoje miejsce (usłyszysz charakterystyczny dźwięk) (rys. 6). Aby zdjąć koło naciśnij przycisk i popchnij koło wzdłuż osi aż zostanie całkowicie usunięte (rys. 6).

## BLOKOWANIE PRZEDNICH KÓŁ OBROTOWYCH

Rama wózka posiada dwa przednie obrotowe koła, które obracają się o 360 stopni. Jeśli chcesz zablokować opcję obracania przesuń przełącznik we właściwym kierunku (rys. 7).

## HAMULEC

Wózek wyposażony jest w hamulec postojowy, który blokuje tylne koła (rys. 8). Aby zatrzymać wózek, należy nacisnąć pedał, który blokuje tylne koła (rys. 8). Aby kontynuować poruszanie się, trzeba przywrócić pedał do pozycji wyjściowej (rys. 8).

## AMORTYZACJA

Wózek ma system amortyzacji sprężynowej na przednich i tylnych kołach. System ten dba o komfort twojego dziecka.

## REGULACJA OPARCIA SPACERÓWKI

Wysokość oparcia można regulować za pomocą klipsa na pasku. Znajduje się on na tylnej ścianie oparcia. Aby wyregulować oparcie zaciśnij suwak i przesuń go wzdłuż linki aby osiągnąć pożądaną kątność nachylenia (rys. 9).

## **BUDKA SPACERÓWKI, POKROWIEC NA NOGI**

Wózek wyposażony jest w wygodnie składaną budkę, która chroni dziecko przed złymi warunkami pogodowymi (wiatr, słońce, śnieg, deszcz). Położenie budki reguluje się naciskając jej górną część (rys. 10). W zależności od potrzeb budka może być zatrzaśnięta w czterech różnych pozycjach. Budka wózka jest wentylowana. Aby uzyskać odpowiednią wentylację należy rozpiąć górną część (rys. 11). Jeśli chcesz umyć budkę możesz ją rozpiąć oraz wyjąć wszystkie zatrzaski z ramy i okapu (rys. 12, 13, 14). Możesz również wyjąć siedzisko z ramy. Aby to zrobić należy odpiąć rzepy pod siedzeniem i podnóżkiem (rys. 16), a następnie kolejno usunąć wszystkie mechanizmy mocujące z kieszeni zatrzaskowych (rys.15).

## **REGULACJA PODNÓŻKA**

Naciśnij jednocześnie dwa przyciski umieszczone po obu stronach podnóżka i wyreguluj do wymaganej wysokości (rys. 17). Podnoszenie podnóżka można wykonać za pomocą lekkiego popychania bez użycia przycisków.

Aby uzyskać łatwy dostęp do kosza - wystarczy podciągnąć podnóżek z pozycji poziomej.

## **BARIERKA**

Wózek ma zderzak do którego jest zamocowane zabezpieczenie. Nie pozwala ono dziecku wyjść z wózka. Aby zainstalować zderzak włóż go w otwory zatrzaskowe znajdujące się po obu stronach wózka (rys. 18). Nie musisz naciskać przycisków zderzaka. Kiedy chcesz zdjąć zderzak naciśnij przyciski znajdujące się po obu stronach zderzaka i delikatnie pociągnij uchwyt w swoją stronę (rys. 19). Dla Twojej wygody każdą

stronę zderzaka można odblokować oddzielnie ponieważ zawiera ona elastyczne elementy zatrzaskowe.

## PASY BEZPIECZEŃSTWA

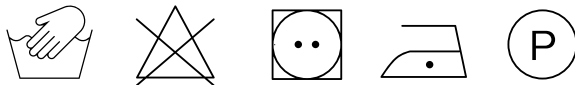
Zestaw spacerwoy wyposażony jest w 5-punktowe pasy bezpieczeństwa. Aby zabezpieczyć dziecko za pomocą pasów, wepnij końcówki pasów bezpieczeństwa w korpus, zapnij i zaciśnij pasy (rys. 20). Aby uregulować górne pasy bezpieczeństwa, należy przełożyć przez otwór plastikowy uchwyty, znajdujący się na zewnętrznej stronie szycia. Wyciągnij pas razem z plastikowym uchwytem i włóż go do odpowiedniego otworu. Sprawdź czy plastikowy uchwyt znajduje się w prawidłowym położeniu (rys. 21, 21a). Można również uregulować długość pasów bezpieczeństwa. Aby skrócić - pociągnij koniec paska. Aby wydłużyć - skręć plastikowy uchwyt do góry i pociągnij za dolną część paska. Jeśli chcesz je odpiąć, naciśnij przyciski i usuń końcówki mocujące (rys. 20).

## MONTAŻ DODATKOWYCH AKCESORIÓW NA RAMIE

Rama jest wyposażona w specjalne systemy mocowania dla markowego uchwytu na kubek TM Anex. Dodatkowo wózek posiada torbę na zakupy i torbę dla rodziców.

## SERWISOWANIE I CZYSZCZENIE

Upewnij się, że wózek jest czysty i suchy. W przypadku zabrudzenia lub zmożenia wózka należy go wysuszyć a części metalowe wyczyścić suchą szmatką. Unikaj zabrudzenia wózka (piasek, kurz itp.). Usuń brud z wózka tak szybko jak to możliwe, w przeciwnym razie produkt może przestać działać częściowo lub całkowicie.



Czyszczenie powłoki wózka można wykonać za pomocą mokrej szmatki lub szczotki i detergentu. Nie ma potrzeby zdejmowania powłoki. Kolor materiałów i tkanin może blaknąć pod wpływem światła słonecznego jeśli są one wystawiane na działanie promieni słonecznych przez dłuższy czas. Poziom zużycia kół powinien być kontrolowany; koła powinny być oczyszczone z brudu.



Poza tym w wózku znajduje się osiem łożysk kulkowych (2 w każdym kole), które należy smarować regularnie i chronić przed brudem i płynami. W przypadku dostania się takich substancji, łożyska kulkowe należy oczyścić, osuszyć i nasmarować kilkoma kroplami oleju. Wszelkie wycieki oleju należy przetrzeć za pomocą suchej szmatki.



# GWARANCJA

## WARUNKI GWARANCJI

Gwarancja udzielona na sprzedany produkt jest nieważna, jeśli produkt jest używany nieprawidłowo – z naruszeniem zasad zawartych w instrukcji obsługi.

1. Gwarancja jest ważna z dowodem zakupu / pieczętką / listu gwarancyjnego.
2. Anex zapewnia gwarancję do 12 miesięcy na wszystkie zakupione wózki pod warunkiem, że były użytkowane zgodnie z przeznaczeniem. Okres gwarancji może się różnić w zależności od aktualnych regulacji prawnych związanych z ochroną praw konsumenta w kraju, w którym przedmiot został zakupiony. Gwarancja dotyczy wyłącznie pierwszego właściciela wózka.
3. Jakiegokolwiek reklamacje związane z nieprawidłowościami produktu powinny zostać zgłoszone Sprzedawcy lub poprzez wypełnienie formularza na [anexbaby.com](http://anexbaby.com) w zakładce Serwis.
4. Naprawy gwarancyjnej dokonuje producent, autoryzowane centrum serwisowe lub autoryzowany przedstawiciel.
5. W czasie naprawy okres gwarancji ulega przedłużeniu.
6. Metody naprawy wózka określa podmiot zapewniający obsługę gwarancyjną.
7. Produkt oddany do reklamacji powinien być czysty.
8. W przypadku zagubienia gwarancji, prosimy o rejestrację na stronie internetowej.
9. Gwarancja na produkcję jest ważna tylko w tym kraju, w którym zakup jest wykonywany przez przedstawiciela Anex.

## GWARANCJA JEST NIEWAŻNA

- W przypadku uszkodzenia spowodowanego niewłaściwym użytkowaniem, na przykład używaniem wózka na ruchomych schodach czy pochyłych zboczach, również w przypadku nieprawidłowej pielęgnacji produktu.
- Serwisu części, które były naprawiane przez nieautoryzowane podmioty.
- Za uszkodzenia i przerwania materiału spowodowane przez klienta lub inne osoby (węzły, które zostały wykonane mechanicznie, defekty, deformacje, wgniecenia, przerwania spowodowane siłą).
- Koła uszkodzone lub przebite wskutek działania mechanicznego jak również naturalnego zużycia
- Uszkodzeń spowodowanych przez klienta lub szkód spowodowanych przez niewłaściwe użycie; szkody spowodowane przez kłeski żywiołowe (zjawiska naturalne).
- W przypadku uszkodzenia produktu w wyniku oddziaływania zewnętrznego, na przykład podczas przewozu bagażu.
- Gdy produkt został odkształcony lub uszkodzony z powodu przeciążenia, na przykład, gdy stosowany jest nadmiar masy (ciężkie przedmioty, które są zawieszane na rączce, z tyłu i po bokach wózka co zaburza jego równowagę. Maksymalna waga torby / plecaka umieszczonej na rączce wózka to 1 kg lub 5 kg jeśli są one umieszczone w koszu. Maksymalny ciężar dziecka 15 kg na siedzisku.
- W przypadku odkształceń lub uszkodzeń materiałów włókienniczych. Wszystkie nasze tkaniny spełniają standardy odporności kolorów na promieniowanie UV. Niemniej jednak wszystkie tkaniny blakną, jeśli są wystawione na długotrwałe działanie promieni słonecznych.
- Skutków wynikających z bujania wózkiem na boki - np. poluzowania konstrukcji na nitach.

W celu poprawy cech użytkowych wyrobu firma zastrzeżo sobie prawo do wniesienia zmian konstrukcyjnych bez uprzedniego zawiadomienia nabywców.

PL  
POLSKI

**28**

ANEX  
GWARANCJA

01. EN
02. PL
03. CZ
04. DE
05. ES
06. ET
07. FR
08. IT
09. PT
10. KA
11. LT
12. LV
13. NL
14. RO
15. RU
16. SE
17. SK
18. TR
19. UA
20. KR

**CZ****PŘÍRUČKA  
ÚDRŽBY**

# PŘÍRUČKA ÚDRŽBY

**DŮLEŽITÉ - POZORNĚ SI PŘEČTĚTE A  
UCHOVÁVAJTE PRO BUDOUCÍ REFERENCE**

## **! VAROVÁNÍ!**

- Nechávat dítě v kočárku bez dozoru je nebezpečné.
- Před použitím kočárku se přesvědčte, že jsou všechny pojistné mechanismy dobře zajištěny.
- Každá zátěž zavěšená na rukojeti, zadní straně opěradla či boční straně kočárku může ovlivnit jeho rovnováhu.
- Při použití sportovní sedačky vždy používejte mezi nožní popruh v kombinaci s bederním pásem.
- Vyvarujte se vážného zranění při pádu nebo sklouznutí ven. Vždy používejte zajišťovací systém.
- Nepoužívejte tento výrobek při jízdě na kolečkových bruslích nebo při běhání.
- Nikdy nenechávejte dítě hrát si s kočárkem.
- Při rozložení a složení kočárku se přesvědčte, že Vaše dítě je v bezpečné vzdálenosti od něj.
- Před použitím výrobku se ujistěte, zda jsou všechny fixační prvky řádně připevněny k rámu kočárku a dobře zajištěny.
- Nezvedejte kočárku pomocí bariéru zabezpečení, že se nejedná o rukojeť.

## **UPOZORNĚNÍ**

**Před prvním použitím kočárku si pozorně přečtete tento návod k obsluze.**

- V případě nedodržení zde uvedených pokynů můžete ohrozit bezpečnost Vašeho dítěte.

- Kočárek je určen pouze pro jedno dítě.
- Kočárek je vhodné k použití od narození s hmotností do 15 kg.
- Golfový kočárek, určený k použití od narození. Pro nově narozené děti použijte nejvzdálenější pozici.
- Je přísně zakázáno ponechat kočárek s dítětem stát ve svahu, a to i tehdy, když je kočárek zabrzděn.
- Když dáváte dítě do kočárku nebo ho vyndáváte, musí kočárek být vždy zabrzděn.
- Kočárek se nesmí používat, pokud je alespoň jedna součást kočárku vadná.
- Před rozložením kočárku zkontrolujte, zda jsou výrobek a jeho součásti v dobrém technickém stavu. Pokud je zjištěná závada, v žádném případě kočárek nepoužívejte.
- Při seřizování kočárku je třeba dávat pozor na to, aby se pohyblivé části kočárku nedostaly do styku s tělem dítěte.
- Během každého stání musí být kočárek zabrzděn.
- Maximální zátěž rukojeti kočárku je 5 kg, košíku – 5 kg, na kapse na vrchlíku - 0,5 kg.
- Taška nebo jiná zátěž zavěšená na rukojeti kočárku může zhoršit jeho stabilitu.
- Jakákoliv zátěž, upevněná na rukojeti a/nebo na zadní části opěradla a/nebo na bocích kočárku, ovlivní jeho stabilitu.
- Je třeba používat pouze příslušenství schválené výrobcem.
- Je třeba používat pouze náhradní díly doporučené nebo dodané výrobcem / distributorem.
- Pokud potřebujete zajet na chodník nebo na schody zvedněte přední kola kočárku.
- Řízení tohoto kočárku po schodech není povoleno. Nespouštějte a nezvedejte kočárek po schodech a dalších nakloněných površích, když uvnitř kočárku je dítě.
- Podvozek lze použít se sedačkou.
- Kočárek ukládejte mimo dosah dětí.

# PŘÍPRAVA K PROVOZU

## SESTAVENÍ / ROZEBRÁNÍ KOČÁRKU

Vyjměte rám z krabice a uspořádejte ho na podlaze vodorovně (obr. 1). Odpojte upevňovací prvek, který upevňuje látkovou soupravu (obr. 2). Stiskněte tlačítko uzamčení, které zabraňuje náhodnému složení / rozložení rámu ve směru znázorněném na obr. 2. Rám lze také rozvinout bez zmáčknutí a otočení tlačítka, ale pro vaše pohodlí navrhujeme ho použít. Zatímco držíte rukojeť, rychle jej vytáhněte směrem vzhůru, dokud se systém nezapne (měli byste slyšet výrazný zvuk) – (obr. 3 a 4).

Chcete-li sklopit rám, stiskněte tlačítko na rukojeti kočárku. Při stisknutí otočte sklápěcím mechanismem ve směru znázorněném na obr. 5. Spusťte rukojeť dopředu a zatlačte dolů na rám tak, aby byl v základní pozici, jako při rozbalení kočárku (obr. 1). Existují dva způsoby upevnění látkové soupravy - "obvyklé" (obr. 2a) pro použití každodenního "režimu létání" (obr. 2b), aby se letadlo dalo použít jako kabinové zavazadlo.

## SESTAVENÍ A ROZLOŽENÍ ZADNÍCH KOL

K montáži kola musíte umístit nápravu na odpovídající místo na rámu. Držte tlačítko a lehce jej zatlačte, dokud nezapadne na místo (měli byste slyšet výrazný zvuk) – (obr. 6).

Chcete-li kolo vyjmout, stiskněte tlačítko a zatlačte kolo podél osy až do úplného vyjmutí (obr. 6).

## ZABLOKOVÁNÍ PŘEDNÍCH KOL

Rám kočárku nabízí dvě přední otočná kola, která se otáčejí o 360 °. Pokud chcete uzamknout volbu otočení, posuňte přepínač správným směrem (obr. 7).

## BRZDA

Kočárek má pružinový systém pérování a odpružení na rámu podvozku, které zajišťují pohodlí Vašeho dítěte. (obr. 8). Pro zastavení kočárku stiskněte pedál, blokuující zadní kola (obr. 8). Pro pokračování v jízdě vraťte pedál do původní polohy (obr. 8).

## TLUMENÍ NÁRAZU

Kočárek má pružinový systém na předních a zadních kolech. Závisí na tom pohodlí vašeho dítěte.

## NASTAVENÍ OPĚRADLA KOČÁRKU

Výšku opěradla lze nastavit pomocí spony na opasek. Je umístěna na zadní stěně opěradla. Chcete-li nastavit opěradlo, přitáhněte jezdec a přemístěte ho podél lana, abyste dosáhli požadovaného úhlu sklonu (obr. 9).

## STŘECHA, NANOZNIK KOČÁRKU

Kočárek je dodáván s pohodlně sklopnou střechou, která chrání dítě před špatnými povětrnostními podmínkami (větrem, sluncem, sněhem, deštěm). Poloha střechy se nastavuje stisknutím horní části krytu (obr. 10). V závislosti na vašich potřebách může být střecha zajištěna



ve čtyřech různých polohách. Kočárek je větráný. Abyste dosáhli správného větrání, musíte rozvinout horní část (obr. 11). Pokud chcete střechu umýt, můžete ji rozbalit a odstranit všechny zachycené části z rámu a kapoty (obr. 12, 13, 14). Sedadlo můžete také vyjmout z rámu. K tomu je třeba uvolnit suché zipy pod sedákem a opěrkou nohou (obr. 16) a potom postupně odstranit všechny upevňovací mechanismy ze západkových kapes (obr. 15).

## NASTAVENÍ OPĚRKY NOHOU

Stiskněte současně dvě tlačítka, umístěná na obou stranách opěrky nohou a nastavte požadovanou výšku (obr. 17). Opěrku nohou můžete zvednout lehkým tlakem nahoru, aniž byste museli používat tlačítka.

Chcete-li získat snadný přístup ke košíku, stačí vyklopit opěrku z horizontální polohy.

## NÁRAZNÍK KOČÁRKU

Kočárek má nárazník, který má za úkol ochranu. Neumožňuje dítěti vylézt z kočárku. Chcete-li namontovat nárazník, vložte jej do otvorů pro západky, které jsou umístěné po obou stranách kočárku (obr. 18). Nemusíte stisknout tlačítka nárazníku. Když potřebujete odstranit nárazník, stiskněte tlačítka na obou stranách nárazníku a mírně vytáhněte rukojeť směrem k sobě (obr. 19). Pro vaše pohodlí je možné každou stranu nárazníku odblokovat zvlášť, protože obsahuje pružné západky.

## BEZPEČNOSTNÍ PÁSY

Sportovní sedačka je vybavena pětibodovými bezpečnostními pásy; Pro zajištění dítěte bezpečnostními pásy vsuňte pojistné přezky

do fixační spony a dotáhněte popruhy (obr. 20). Chcete-li změnit polohu horních bezpečnostních pásů, zkontrolujte plastový držák, který je na vnější straně zadní tkaniny sedadla, vytáhněte pás spolu s plastovým držákem, vložte pás s plastovým držákem v požadované poloze a poté se ujistěte, že je plastový držák ve správné poloze (obr. 21, 21a). Můžete také nastavit délku bezpečnostních pásů, pokud je chcete zkrátit - zatáhněte za konec popruhu. Pro prodloužení bezpečnostních pásů - otočte plastovým nástavcem nahoru a zatáhněte za spodní popruh. Pro rozepnutí popruhů stiskněte tlačítko a vytáhněte pojistné přezky z fixační spony (obr. 20).

## INSTALACE DOPLŇKOVÝCH PŘÍSLUŠENSTVÍ NA RÁM

Rám je vybaven speciálními upevňovacími systémy pro značkový držák na lahve TM Anex. Kromě toho kočárek obsahuje nákupní tašku a tašku pro rodiče.

## ÚDRŽBA A ČIŠTĚNÍ

Ujistěte se, že kočárek je čistý a suchý (jak nátěr, tak i rám). V případě znečištěného nebo mokrého kočárku by měl být vysušen a kovové části musí být očištěny suchým hadříkem. Vyhněte se znečištění (písek, prach atd.) na kočárku. Nečistoty odstraňte z kočárku co nejdříve. Upozorňujeme, že pokud tak neučiníte, produkt může přestat fungovat částečně nebo úplně.



Čištění povlaku kočárku lze provést vlhkou

žínkou nebo kartáčem a saponátem. Není potřeba odstranit povlak. Barva materiálů a textilu může po delší době vystavení slunečnímu záření blednout. Úroveň opotřebení kol by měla být kontrolována; kola by měla být vyčištěna od nečistot.



Kromě toho je v kočárku osm kuličkových ložisek (2 v každém kole), které by měly být namazány pravidelně a chráněny proti nečistotám a kapalinám. V případě, že se takové látky dostanou dovnitř, kuličková ložiska by měla být vyčištěna, vysušena a namazána několika kapkami oleje. Jakékoliv rozlití oleje by mělo být otřeno suchou látkou.

# ZÁRUKA

## PODMÍNKY ZÁRUKY

Záruka poskytnutá na prodané zboží zaniká v případě nesprávného použití, odlišného od pokynů uvedených v tomto návodu.

1. Oficiální záruka je k dispozici, pokud je k dispozici potvrzení o zaplacení / zaplacení s razítkem / fakturou.

2. Anex poskytuje záruku na všechny kočárky, zakoupené v období do 12 měsíců, za předpokladu, že jsou používány podle určení. Záruční doba se může lišit podle aktuálního právního výkladu, pokud jde o právní ochranu spotřebitele v zemi, kde je předmět zakoupen. Záruka je poskytována pouze prvnímu majiteli a nelze ji postoupit jiným stranám.

3. Jakékoliv reklamace, týkající se selhání produktu by měly být adresovány prodejci nebo vyplněním formuláře s podrobnými informacemi na [anexbaby.com](http://anexbaby.com) v sekci Služby.

4. Záruční opravu provádí výrobce, autorizované servisní středisko nebo autorizovaný zástupce.

5. Záruční doba je prodloužena o dobu opravy.

6. Subjekt, poskytující záruku, definuje metody opravy kočárku.

7. Produkt, který je předmětem reklamace, by měl být čistý.

8. V případě ztráty záručního listu můžete použít registraci na webových stránkách.

9. Výrobní záruka platí pouze pro takovou zemi, kde nákup provádí oficiální zástupce společnosti Anex.

## ZÁRUKA NENÍ POSKYTNUTA

- V případě poškození, způsobeného nesprávným použitím, např. vytažením žebříčku nebo sklonem, nebo také nesprávnou péčí o výrobek.
- Pro opravu prvků rámu a opravy, které byly provedeny neautorizovanými zástupci.
- Pro poškození a natrhnutí ze strany zákazníka nebo jiných osob (uzly, které byly vyrobeny mechanicky, závady, deformace, zúžení, nespojitosti, způsobené silou).
- Na použitá kola, která v důsledku mechanického působení byla poškozena nebo propíchnuta, na běžné opotřebení či vyčerpání životnosti.
- Na náhodné poškození způsobené zákazníkem nebo poškození vzniklé v důsledku nedbalosti či nesprávného použití; poškození v důsledku živelných pohrom (přírodních jevů).
- V případě poškození výrobku v důsledku vnějšího nárazu, například během přepravy zavazadel.
- Pokud byl výrobek deformován nebo poškozen kvůli přetížení, například při použití nadměrné hmotnosti (jakýkoliv těžký předmět, který visí na rukojeti, na zadní straně nebo po stranách vozíku, narušuje jeho vyvážení. Maximální zatížení tašky / batohu na rukojeti vozíku je 1kg a 5kg na koši. Maximální hmotnost dítěte 15kg na sedačce.
- V případě deformací textilního materiálu. Všechny naše tkaniny splňují normy, týkající se stálosti barev proti UV záření. Nicméně všechny textilie blednou, pokud jsou způsobeny dlouhodobou expozicí slunečnímu záření.
- Účinky vyvolané kmitáním vozíku ze strany na stranu a oslabením struktury u nýtů.

Pro zlepšení vlastnosti výrobku si společnost vyhrazuje právo na změny v projektu bez předchozího upozornění zákazníkům.

- 01. EN
- 02. PL
- 03. CZ
- 04. DE
- 05. ES
- 06. ET
- 07. FR
- 08. IT
- 09. PT
- 10. KA
- 11. LT
- 12. LV
- 13. NL
- 14. RO
- 15. RU
- 16. SE
- 17. SK
- 18. TR
- 19. UA
- 20. KR

**DE**

**BEDIENUN-  
GSANLEITUNG**

# BEDIENUNGSANLEITUNG

**WICHTIG - SORGFÄLTIG DURCHLESEN UND FÜR ZUKÜNFTIGE VERWEISE AUFBEWAHREN**

## **WARNUNG!**

- Lassen Sie Ihr Kind niemals unbeaufsichtigt in einem Kinderwagen: Es ist gefährlich!
- Vergewissern Sie sich vor Gebrauch, dass alle Verriegelungen geschlossen sind.
- Jede Belastung des Handgriffs, der Außenseite der Rückenlehne oder beider Seiten des Kinderwagens führt zu einem Stabilitätsverlust des Wagens.
- Beim Gebrauch des Sportwagenaufsatzes sind beide Gurte zu verwenden: Beckengurt und Schrittgurt.
- Vermeiden Sie schwere Verletzungen durch Herunterfallen oder Herausrutschen. Verwenden Sie immer das Befestigungssystem.
- Die Ware ist weder zum Rollschuhfahren noch zum Laufen geeignet.
- Lassen Sie Ihr Kind nicht mit einem Kinderwagen spielen.
- Vergewissern Sie sich vor dem Gebrauch, dass die Haltevorrichtungen des Kinderwagens richtig eingerastet sind.
- Heben Sie den Kinderwagen nicht mit dem Sicherheitsbügel an, er ist kein Tragegriff.

## **GEBRAUCHSANLEITUNG**

Für die Sicherheit Ihres Kindes bitten wir Sie, vor Benutzung des Wagens die beiliegende Gebrauchsanweisung sorgfältig durchzulesen und zu beachten.

DE  
DEUTSCH

**40**

ANEX  
Bedienungsanleitung

- Heben Sie die Gebrauchsanleitung sorgfältig auf. Eine Missbeachtung der Empfehlungen in dieser Gebrauchsanweisung gefährdet die Sicherheit Ihres Kindes.
- Es darf immer nur ein Kind im Wagen befördert werden.
- Der Sitz ist von Geburt an geeignet. Lebensmonat und bis 15 kg bestimmt.
- Ein Kinderwagen, der ab Geburt verwendbar ist, muss die Verwendung der am besten liegenden Position für Neugeborene vorsehen.
- Lassen Sie den Kinderwagen niemals auf einer geneigten Ebene stehen, auch nicht mit angezogener Feststellbremse!
- Ziehen Sie immer die Feststellbremse an, wenn das Kind in den Kinderwagen gelegt/gesetzt oder herausgenommen wird.
- Der Kinderwagen darf nur benutzt werden, wenn alle Bauteile intakt sind.
- Vergewissern Sie sich vor dem Zusammenbau, dass das Produkt und alle seine Bauteile funktionsfähig sind. Sollte ein Bauteil beschädigt sein, darf das Produkt nicht benutzt werden.
- Beachten Sie bei der Regulierung des Kinderwagens, dass die beweglichen Teile des Wagens das Kind nicht berühren.
- Bei jedem Halt muss unbedingt die Feststellbremse angezogen werden!
- Die maximal zulässige Belastung des Handgriffs beträgt 1 Kilo, die des Einkaufsnetzes 5 kg, auf der Tasche auf dem Baldachin - 0,5 kg.
- Jede Belastung durch Einkaufstaschen o. Ä. führt zu einem Stabilitätsverlust des Wagens.
- Dass jede am Griff und/oder an der Rückseite der Rückenlehne und/oder an den Seiten des Fahrzeugs angebrachte Last Einfluss auf die Stabilität des Fahrzeugs hat.
- Der Wagen darf nur mit originellem, vom Produzenten bestätigtem Zubehör benutzt werden.
- Der Wagen darf nur mit originalen, vom



- Produzenten bestätigten Bauteilen benutzt werden.
- Es ist nicht gestattet, diesen Kinderwagen die Treppe hinunterzufahren.
  - Fahren Sie mit dem Kinderwagen keine Treppen hinunter/hinauf, wenn sich das Kind im Kinderwagen befindet.
  - Das Gestell darf zusammen mit Sportwagenaufsatz.
  - Bewahren Sie den Kinderwagen außerhalb der Reichweite der Kinder auf.

# VORBEREITUNG AUF DEN BETRIEB

## KINDERWAGEN MONTAGE / DEMONTAGE

Nehmen Sie den Rahmen aus der Box und legen Sie ihn horizontal auf den Boden (Abb. 1). Trennen Sie das Befestigungselement, das das Nähset fixiert (Abb. 2). Drücken Sie die Verriegelungstaste, die ein versehentliches Ein- und Ausklappen des Rahmens in der auf Abb. 2 gezeigten Richtung verhindert. Der Rahmen kann auch ohne Drücken und Drehen des Knopfes ausgeklappt werden, jedoch empfehlen wir für Ihren Komfort, diesen zu verwenden. Während Sie den Griff halten, ziehen Sie ihn schnell nach oben, bis das System eingerastet ist (Sie sollten einen markanten Ton hören) (Abb. 3 und 4). Um den Rahmen zu falten, drücken Sie den Knopf am Kinderwagengriff. Drehen Sie den Klappmechanismus beim Drücken in die in Abb. 5 gezeigte Richtung. Senken Sie den Griff nach vorne und drücken Sie ihn auf den Rahmen, damit er seine Ausgangsposition

einnimmt, wenn Sie den Kinderwagen auspacken (Abb.1). Es gibt zwei Möglichkeiten, das Nähzeug zu befestigen – "üblich" (Abb. 2a) für den täglichen Gebrauch, "Fly-Modus" (Abb. 2b) für die Mitnahme im Flugzeug als Handgepäck.

## MONTAGE UND DEMONTAGE DER HINTERRÄDER

Um das Rad zu montieren, müssen Sie die Achse an der entsprechenden Stelle des Rahmens platzieren. Halten Sie die Taste gedrückt und drücken Sie diese leicht, bis das Rad einrastet (Sie sollten ein deutliches Geräusch hören) (Abb. 6). Um das Rad zu entfernen, drücken Sie die Taste und drücken Sie das Rad entlang der Achse, bis es vollständig entfernt ist (Abb. 6).

## FESTSTELLBARE VORDERRÄDER

Der Kinderwagenrahmen verfügt über zwei um 360° drehbare Vorderräder. Wenn Sie die Schwenkmöglichkeit verriegeln wollen, bewegen Sie den Schalter in die richtige Richtung (Abb. 7).

## BREMSE

Der Kinderwagen ist mit einer Feststellbremse ausgestattet, die die Hinterräder feststellt (Abb. 8). Um diese zu betätigen, drücken Sie das Pedal, das die Hinterräder blockiert, nach unten (Abb. 8). Um die Bremse zu lösen, drücken Sie das Pedal nach oben (Abb. 8).

## STOSSDÄMPFUNG

Der Kinderwagen hat ein Federdämpfungssystem an den Vorder- und Hinterrädern. Der Komfort Ihres Babys hängt davon ab.

## EINSTELLEN DER RÜCKENLEHNE DES KINDERWAGENS

Die Höhe der Rückenlehne kann mit dem Clip am Riemen eingestellt werden. Sie befindet sich an der Rückwand der Rückenlehne. Um die Rückenlehne zu verstellen, klemmen Sie den Schieber ein und bewegen ihn entlang des Seils, um den gewünschten Neigungswinkel zu erreichen (Abb. 9).

## KINDERWAGENHAUBE, FUSSSACK

Der Kinderwagen wird mit einer bequem zusammenklappbaren Kapuze geliefert, die das Kind vor schlechten Wetterbedingungen (Wind, Sonne, Schnee, Regen) schützt. Die Haubenposition wird durch Drücken des Haubenoberteils eingestellt (Abb. 10). Je nach Bedarf kann die Haube in vier verschiedenen Positionen verriegelt werden. Die Kinderwagenhaube ist belüftet. Um eine gute Belüftung zu erreichen, müssen Sie den oberen Teil öffnen (Abb. 11). Wenn Sie die Haube waschen möchten, können Sie sie öffnen und alle verriegelnden Teile vom Rahmen und der Haube entfernen (Abb. 12, 13, 14). Sie können den Sitz auch vom Rahmen abnehmen. Dazu müssen Sie die Klettverschlüsse unter dem Sitz und der Fußstütze lösen (Abb. 16) und dann nacheinander alle Befestigungsmechanismen aus den Verschlussaschen entfernen (Abb. 15).

## EINSTELLUNG DER FUSSTÜTZE

Drücken Sie zwei Tasten auf beiden Seiten der Fußstütze gleichzeitig und stellen Sie die gewünschte Höhe ein (Abb. 17). Sie können die Fußstütze mit einem leichten Druck nach oben anheben, ohne die Tasten zu benutzen.

Um einen einfachen Zugang zum Korb zu erhalten, ziehen Sie die Fußstütze einfach aus der horizontalen Position nach oben.

## STOSSSTANGE DES KINDERWAGENS

Der Kinderwagen hat eine Stoßstange, an der die Schutzvorrichtung einrastet. Dadurch wird verhindert, dass das Kind aus dem Kinderwagen steigt. Um die Stoßstange zu montieren, stecken Sie sie in die Verriegelungsöffnungen, die sich auf beiden Seiten des Kinderwagens befinden (Abb. 18). Sie müssen nicht auf die Stoßstangenknöpfe drücken. Wenn Sie die Stoßstange entfernen müssen, drücken Sie die Knöpfe auf beiden Seiten der Stoßstange und ziehen Sie den Griff leicht zu sich hin (Abb. 19). Für Ihren Komfort kann jede Stoßfängerseite separat entriegelt werden, da sie über flexible Rastelemente verfügt.

## SICHERHEITSGURT

Der Sportwagenaufsatz ist mit einem 5-Punkt-Sicherheitsgurtausgestattet. Durch Schieberregler sollten die Gurte auf beiden Seiten vorsichtig so eingestellt werden, dass sie Ihrem Kind einen bequemen Halt bieten. Stecken Sie beide Schnallen in das Gurtschloss (Abb. 20). Um die Position der oberen Sicherheitsgurte zu ändern, kontrollieren Sie den Kunststoffhalter, der sich auf der Außenseite der Rückenlehne innerhalb der Nähte befindet, ziehen Sie den Gurt zusammen mit dem Kunststoffhalter heraus, bringen Sie den Gurt mit dem Kunststoffhalter in die gewünschte Position und vergewissern Sie sich dann, dass der Kunststoffhalter in der richtigen Position ist (Abb. 21, 21a). Sie können auch die Länge der Sicherheitsgurte einstellen, falls Sie sie kürzer machen wollen - ziehen Sie am Ende des Gurts. Um die Sicherheitsgurte zu verlängern, drehen

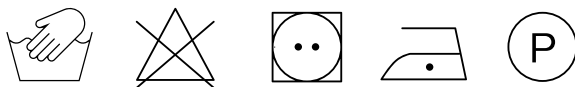
Sie den Kunststoff-Einsteller nach oben und ziehen Sie am unteren Gurt. Um das Gurtschloss zu öffnen, drücken Sie die Schnalle und ziehen Sie diese aus dem Gurtschloss (Abb. 20).

## MONTAGE ZUSÄTZLICHER ACCESSOIRES AUF DAS GESTELL

Auf dem Gestell ist eine spezielle Halterung für den originalen Becherhalter (Cup-Holder Anex) montiert. Darüber hinaus verfügt der Kinderwagen über eine Einkaufstasche und eine Tasche für die Eltern.

## WARTUNG UND PFLEGE

Achten Sie darauf, dass der Kinderwagen sauber und trocken gehalten wird (sowohl die Beschichtung als auch der Rahmen). Falls der Kinderwagen schmutzig oder nass geworden ist, sollte man ihn trocknen und die Metallteile mit einem trockenen Tuch reinigen. Vermeiden Sie, dass Schmutz (Sand, Staub usw.) auf den Kinderwagen gelangt. Reinigen Sie den Kinderwagen so schnell wie möglich von Schmutz. Bitte beachten Sie, dass das Produkt ansonsten teilweise oder vollständig seine Funktionsfähigkeit verlieren kann.



Die Reinigung der Beschichtung des Kinderwagens kann mit einem nassen Waschlappen oder einer Bürste und einem Reinigungsmittel erfolgen. Es ist nicht erforderlich, die Beschichtung zu entfernen. Die

Farbe von Materialien und Textilien kann bei längerer Sonneneinstrahlung verblassen. Der Verschleiß der Räder sollte kontrolliert werden; die Räder sollten von Schmutz gereinigt werden.



Außerdem befinden sich acht Kugellager im Kinderwagen (2 pro Rad), die regelmäßig geschmiert und vor Schmutz und Flüssigkeiten geschützt werden sollten. Falls solche Stoffe eindringen, sollten die Kugellager gereinigt, getrocknet und mit mehreren Öltropfen gefettet werden. Das ausgelaufene Öl sollte mit einem trockenen Tuch abgewischt werden.

# GEWÄHRLEISTUNG

## GEWÄHRLEISTUNG UND BEDINGUNGEN

Die Gewährleistungsfrist beginnt mit der Übergabe des Produktes von Ihrem Händler.

1. Zum Nachweis bewahren Sie bitte den Übergabe-Check sowie den Kaufbeleg für die Dauer der Gewährleistungsfrist auf. Ohne Vorlage dieser Dokumente kann eine Reklamation nicht bearbeitet werden.

2. Anex gewährt Garantie auf alle Kinderwagen, die innerhalb des Zeitraums von bis zu 12 Monaten gekauft werden, unter der Bedingung, dass sie bestimmungsgemäß verwendet wurden. Die Garantiezeit kann je nach dem aktuellen Rechtsstand über den Verbraucherschutz in dem Land, in dem der Artikel gekauft wird, variieren. Die Garantie gilt nur für den Erstbesitzer und kann nicht auf Dritte übertragen werden.

3. Alle Reklamationen bezüglich Produktfehlern sollten an Ihren Verkäufer gerichtet werden oder durch Ausfüllen eines Formulars mit detaillierten Informationen auf [anexbaby.com](http://anexbaby.com) im Abschnitt Dienstleistungen.

4. Die Reparatur der Garantie wird vom Hersteller, einem Servicezentrum oder einem autorisierten Vertreter durchgeführt.

5. Die Garantiezeit verlängert sich um die Reparaturzeit.

6. Die Stelle, die die Garantie gewährt, definiert die Reparaturmethoden für den Kinderwagen.

7. Das zu reklamierende Produkt sollte sauber sein.

8. Im Falle des Verlusts der Garanteliste können Sie die Website-Anmeldung nutzen.

9. Die Produktionsgarantie gilt nur für dieses Land, in dem der Kauf durch einen offiziellen Anex-Mitgliedervertreter abgewickelt wird.

## DIE GARANTIE ERLISCHT

- Bei Schäden durch unsachgemäßen Gebrauch, z.B. Leiteraufstieg oder Schrägstellung, auch bei falscher Pflege des Produktes.
- Für die Reparatur der Rahmenteile und die Montage von Reparaturen, die von nicht autorisierten Personen durchgeführt wurden.
- Bei Beschädigungen und Rissbildungen durch den Kunden oder andere Personen (mechanisch verursachte Knoten, Störungen, Verformungen, Beulen, Diskontinuitäten durch Gewalt).
- Auf in Betrieb gewesene Räder, die als Folge einer mechanischen Einwirkung beschädigt oder durchstochen worden sind, sowie aufgrund des natürlichen Verschleißes oder durch die Ausschöpfung der Ressource.
- Bei Unfallschäden, die vom Kunden oder als Folge von Vernachlässigung oder Benutzung verursacht wurden; dies gilt auch für Schäden, die durch Naturkatastrophen (Naturerscheinungen) entstanden sind.
- Bei Produktschäden durch äußere Einflüsse, z.B. bei der Gepäckbeförderung.
- Wenn das Produkt durch Überlastung verformt oder beschädigt wurde, z.B. wenn Übergewicht aufgebracht wird (Jeder schwere Gegenstand, der am Griff, an der Rückseite oder an den Seiten des Wagens aufgehängt wird, stört dessen Gleichgewicht). Die maximale Tragfähigkeit eines Rucksacks am Griff des Wagens liegt bei 1 kg und 5 kg am Korb. Das Maximalgewicht des Kindes 15 kg auf der Sitzeinheit.
- Bei Textil-Materialverformungen. Alle unsere Gewebe erfüllen die Anforderungen an die Farbechtheit gegenüber UV-Strahlung. Dennoch verblassen die Materialien, wenn sie langfristig dem Sonnenlicht ausgesetzt sind.
- Die durch das Schwingen des Wagens von Seite zu Seite und die Schwächung der Struktur an den Nieten ausgelösten Effekte.



Um die Eigenschaften des Produkts zu verbessern, behält sich der Hersteller das Recht vor, Konstruktionsänderungen ohne vorherige Benachrichtigung des Kunden vorzunehmen.

DE  
DEUTSCH

**50**

ANEX  
GEWÄHLEISTUNG

- 01. EN
- 02. PL
- 03. CZ
- 04. DE
- 05. ES
- 06. ET
- 07. FR
- 08. IT
- 09. PT
- 10. KA
- 11. LT
- 12. LV
- 13. NL
- 14. RO
- 15. RU
- 16. SE
- 17. SK
- 18. TR
- 19. UA
- 20. KR

**ES**

# MANUAL DE MANTENIMIENTO

# MANUAL DE MANTENIMIENTO

**IMPORTANTE: LEA CUIDADOSAMENTE Y  
CONSERVE PARA REFERENCIA FUTURA**

## **ADVERTENCIAS!**

- Es peligroso dejar al niño desatendido en este coche de paseo.
- Antes de usar este coche de paseo, asegúrese de que todos los mecanismos de sujeción están bien fijados.
- Este coche de paseo puede resultar inestable si se coloca cualquier carga extra sobre su manillar, y/o en la parte posterior del respaldo y/o en sus lados.
- Use siempre los dos elementos de los arneses de seguridad (la parte lumbar y la parte que se coloca entre las piernas del niño) cuando use la silla de paseo.
- Evite las lesiones graves ocasionadas por caídas o deslizamientos. Siempre use el sistema de sujeción.
- Evite usar este producto mientras patina o corre.
- Evite que su hijo juegue con este producto.
- Cuando monte y desmonte este coche de paseo, asegúrese que el niño está a una distancia segura del mismo.
- Antes de usar este producto, asegúrese de ajustar adecuadamente todos los mecanismos de sujeción del silla de paseo.
- No levante el cochecito usando la barra de seguridad, no es un asa de transporte.

## **PRECAUCIONES**

**Antes de usar el coche de paseo, lea atentamente este manual de mantenimiento.**

- El incumplimiento de las normas establecidas en este manual puede provocar situaciones de riesgo para el niño.
- Este coche de paseo está diseñado para el transporte de un sólo niño a la vez.
- El asiento es adecuado para su uso desde el nacimiento del bebé, con un peso inferior a 15 kg.
- La silla de paseo está diseñada para ser usada desde el nacimiento. Úsela en la posición más reclinada para los bebés recién nacidos.
- Queda estrictamente prohibido dejar el coche de paseo con el niño dentro en superficies inclinadas (aún con los frenos bloqueados).
- Los frenos deben estar bloqueados mientras se coloca al niño en el cochecito o mientras se saca del mismo.
- Está prohibido usar el coche de paseo si alguna de sus partes está defectuosa o funciona inadecuadamente.
- Antes de realizar el montaje del coche de paseo asegúrese de que el producto y todas sus partes estén en buen estado; si se detecta algún mal funcionamiento, el producto no debe ser usado.
- Al ajustar el cochecito, asegúrese que ninguna de sus partes móviles esté en contacto con el cuerpo del niño.
- El uso de los frenos en cada parada es obligatorio.
- La carga máxima en el manillar del cochecito es de 1 kg y de 5 kg en la cesta, en el bolsillo en el dosel - 0.5 kg.
- Una bolsa o cualquier otro objeto pesado puede desequilibrar este cochecito.
- Cualquier objeto pesado colgado del manillar y/o de la parte posterior del respaldo y/o de los laterales del coche de paseo afectará el equilibrio del mismo.
- Use sólo accesorios aprobados por el fabricante.
- Use sólo las piezas de recambio suministradas

o recomendadas por el fabricante / distribuidor.

- Levante las ruedas delanteras del coche de paseo cuando necesite subir la acera o un escalón.
- No está permitido bajar el coche de paseo por las escaleras. No suba ni baje las escaleras si el bebé está en el coche de paseo.
- El chasis puede ser utilizado con la silla.
- Mantenga el coche de paseo fuera del alcance de los niños.

## PREPARACIÓN PARA EL USO

### MONTAJE Y DESMONTAJE DEL COCHE DE PASEO

Saque el chasis de la caja y colóquelo en posición horizontal en el suelo (fig.1). Desabroche la hebilla que sujeta el paquete textil (fig. 2). Presione el botón de bloqueo para evitar que el chasis se pliegue/despliegue accidentalmente en la dirección mostrada en la fig. 2. El chasis también puede desplegarse sin presionar y rotar el botón, aun así, le recomendamos su uso para mayor comodidad. Sosteniendo el manillar, tire hacia arriba enérgicamente hasta la fijación del sistema (se escuchará un sonido característico) (fig. 3 y 4). Para plegar el chasis, presione el botón ubicado en el manillar del cochecito. Mientras lo mantiene presionado, gire el mecanismo de plegado en la dirección mostrada en la fig. 5. Baje el manillar hacia adelante y presione el chasis hasta la

posición original del cochecito en el momento de desempacararlo (fig.1). Hay dos maneras de sujetar el paquete textil, la "normal" (fig. 2a) para el uso diario y el "modo avión" (fig. 2b) para llevarlo como equipaje de mano dentro del avión.

## **MONTAJE Y DESMONTAJE DE LAS RUEDAS TRASERAS**

Para instalar la rueda, inserte el eje en el lugar correspondiente del chasis. Mantenga presionado el botón y empuje ligeramente hasta que la rueda encaje en su lugar (se escuchará un sonido característico) (fig. 6). Para desmontar la rueda, presione el botón y empuje la rueda a lo largo del eje hasta que esté completamente fuera (fig. 6).

## **BLOQUEO DE LAS RUEDAS DELANTERAS GIRATORIAS**

El chasis del coche de paseo está equipado con dos ruedas delanteras que giran 360° sobre su eje. Para bloquear el sistema de giro, mueva el regulador a la posición correcta (fig. 7).

## **FRENO**

Este coche de paseo tiene un freno de estacionamiento que fija las ruedas traseras (fig. 8). Para frenar el cochecito, presione el pedal que bloquea las ruedas traseras (fig. 8). Para volver a ponerlo en marcha, vuelva el pedal a su posición original (fig. 8).

## **AMORTIGUACIÓN**

El coche de paseo tiene un sistema de amortiguación de muelles en las ruedas delanteras y traseras. La comodidad de su bebé depende de esto.

## **AJUSTE DEL RESPALDO DEL COCHE DE PASEO**

La altura del respaldo puede ser ajustada usando el regulador en la correa. Está ubicado en la parte posterior del asiento. Para ajustar el asiento, sujete el regulador y muévelo a lo largo de la correa hasta alcanzar el grado de inclinación deseado (fig. 9).

## **CAPOTA DEL COCHE DE PASEO, CUBREPIÉS**

El coche de paseo está equipado con una capota plegable para proteger al niño de condiciones climáticas adversas (viento, sol, nieve, lluvia). La posición de la capota se regula presionando la parte superior de la misma (fig. 10). Dependiendo de sus necesidades la capota puede colocarse en cuatro posiciones diferentes. La capota del coche de paseo está ventilada. Para obtener una apropiada ventilación, desabroche la parte superior (fig. 11). Si desea lavar la capota, puede desabrocharla y soltar todos los enganches que la sujetan al chasis. Puede también quitar el asiento del chasis (fig. 12, 13, 14). Para hacerlo, desabroche los cierres de Velcro debajo del asiento y el reposapiés (fig. 16), luego retire todos los mecanismos de sujeción de manera sucesiva (fig. 15).

## **AJUSTE DEL REPOSAPIÉS**

Presione simultáneamente los dos botones ubicados en ambos lados del reposapiés y ajuste a la altura deseada (fig. 17). Puede levantar el reposapiés con una ligera presión hacia arriba sin necesidad de usar los botones .

Para un fácil acceso a la cesta, simplemente levante el reposapiés desde su posición horizontal.

## **BARRERA DE SEGURIDAD DE LA SILLA DE PASEO**

La silla de paseo tiene una barrera de seguridad a la que está enganchada un mecanismo de protección. Impide que el niño se salga del cochecito. Para colocar la barrera de seguridad insértela en los mecanismos de enganche que se encuentran a ambos lados del cochecito de paseo (fig. 18). No es necesario presionar los botones de la barrera de seguridad. Cuando necesite desmontar la barrera de seguridad, presione los botones localizados a ambos lados de la barrera de seguridad y tire suavemente hacia usted (fig. 19). Para su comodidad, cada lado de la barrera de seguridad se puede desbloquear por separado ya que cuenta con elementos de enganche flexibles.

## **ARNESES DE SEGURIDAD**

La silla de paseo cuenta con un arnés de seguridad de 5 puntos de fijación. Para asegurar al niño, inserte el enganche del arnés de seguridad en la hebilla y tense las correas (fig. 20). Para cambiar la ubicación de los cinturones de seguridad superiores, verifica el soporte plástico que está en la parte posterior del respaldo dentro de la costura. Saca el cinturón junto con el soporte plástico. Inserta el cinturón junto con el soporte plástico en el lugar deseado y asegúrate de que el soporte plástico está en la posición correcta (fig. 21, 21a).

Puedes también ajustar la longitud de los cinturones de seguridad, si los quieres un poco más cortos, tira del final de la correa. Para extenderlos, gira el ajustador plástico hacia arriba y tira de la correa inferior. Si necesita desabrochar el arnés, presione el botón y retire los enganches de la hebilla (fig. 20).

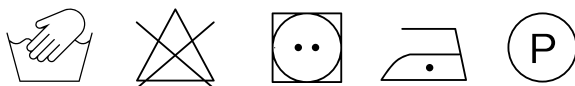


## INSTALACIÓN DE ACCESORIOS ADICIONALES EN EL CHASIS

El chasis está equipado con un sistema de fijación del portavasos TM Anex. Además, el coche de paseo cuenta con una bolsa para la compra y otra para el uso de los padres.

## MANTENIMIENTO Y LIMPIEZA

Asegúrese de mantener el coche de paseo limpio y seco (tanto la cubierta como el chasis). Si el cochecito se ensucia o moja, debe secarse y las partes metálicas deben limpiarse con un paño seco. Evite que el coche de paseo se ensucie (con arena, polvo, etc.). Limpie la suciedad del coche de paseo tan pronto como pueda. Tenga en cuenta que, de no hacerlo, el producto puede dejar de funcionar parcial o completamente.



La limpieza de la cubierta del coche de paseo puede realizarse con un paño húmedo o con un cepillo y jabón. No es necesario retirar la cubierta. Los colores de los materiales y tejidos pueden atenuarse al ser expuestos a la luz solar por largos periodos de tiempo. Debe controlarse el nivel de desgaste de las ruedas; se debe eliminar la suciedad de las ruedas.



Adicionalmente, el coche de paseo tiene 8 rodamientos (2 en cada rueda) los cuales deben

engrasarse regularmente y protegerse de la suciedad y de los líquidos. En el caso de que este tipo de sustancias penetren en los rodamientos, éstos deben limpiarse, secarse y engrasarse con varias gotas de aceite. Cualquier derrame de aceite que pueda ocurrir debe limpiarse con un paño seco.

# GARANTÍA

## CONDICIONES Y TÉRMINOS DE LA GARANTÍA

La garantía proporcionada para un producto vendido quedará anulada si dicho producto se usa inadecuadamente, incumpliendo las normas de este manual.

1. La garantía oficial estará disponible si se ha cumplimentado el acompañado de recibo o factura.
2. Anex ofrece garantía a todos los coches de paseo en el periodo de 12 meses a partir de la fecha de compra, siempre que éstos hayan sido usados acorde a lo previsto. El periodo de garantía puede variar acorde a la situación legal actual sobre los derechos de protección del consumidor en el país donde el producto haya sido comprado. La garantía se proporciona únicamente al propietario original y no puede ser transferida a otras partes.
3. Cualquier reclamación referente a fallas del producto debe dirigirse a su Vendedor o a nosotros cumplimentando con información detallada el formulario que encontrará en la sección de Servicios en [anexbaby.com](http://anexbaby.com).
4. La garantía de reparación es realizada por el fabricante, un centro de servicio o un representante autorizado.
5. El periodo de garantía se prolongará durante el tiempo de reparación.
6. La entidad que provee la garantía define los métodos de reparación del coche de paseo.
7. El producto bajo reclamación de garantía debe estar limpio.
8. En el caso de perder el comprobante de garantía puede usar el registro en la página web.
9. La garantía de producción sólo es válida para el país donde la compra fuera realizada por un representante oficial de Anex.

## LA GARANTÍA NO ES VÁLIDA

- En el caso de daño ocasionado por el uso inapropiado, por ejemplo, subida de escaleras o pendientes, también por el inadecuado cuidado del producto.
- Para reparaciones de los elementos del chasis ni para solucionar reparaciones realizadas por agentes no autorizados.
- Para daños y desgarros causados por el cliente u otras personas (bloqueos mecánicos, fallas, deformaciones, abolladuras, discontinuidades causadas por el uso de la fuerza).
- Ruedas dañadas o perforadas por acciones mecánicas; desgaste natural por el uso del producto.
- Daños accidentales causados por el cliente o daños causados por uso negligente del producto. Daños causados por desastres naturales (fenómenos naturales).
- En el caso de daño del producto como resultado de un impacto externo, por ejemplo, durante el transporte de equipaje.
- Cuando el producto se haya deformado o dañado debido a sobrecarga, por ejemplo, cuando se aplica un exceso en el peso permitido (Cualquier objeto pesado que se cuelgue del manillar en la parte posterior o a los lados del cochecito interfiere en su equilibrio. La carga máxima de un bolso / mochila en el manillar del coche de paseo es de 1 kg y de 5 kg en la cesta. El peso máximo del niño 15 Kg en la silla de paseo.
- En el caso de deformaciones del material textil. Todas nuestras telas cumplen con los estándares de fijación del color contra los rayos UV. Sin embargo, todos los tejidos se decoloran ante una exposición prolongada a la luz solar.
- Los efectos que han sido provocados por el movimiento de oscilación del cochecito de lado a lado y el debilitamiento de la estructura en los remaches.

La compañía se reserva el derecho de introducir cambios de diseño en el funcionamiento del producto sin previo aviso para la mejora del mismo.

ES  
ESPAÑOL

**62**

ANEX  
GARANTÍA

01. EN
02. PL
03. CZ
04. DE
05. ES
06. ET
07. FR
08. IT
09. PT
10. KA
11. LT
12. LV
13. NL
14. RO
15. RU
16. SE
17. SK
18. TR
19. UA
20. KR

**ET****KASUTUSJUHEND**

# KASUTUSJUHEND

## OLULINE - LUGEGE ETTEVAATUST JA JÄTKAKE TULEVIKUT

### HOIATUS!

- Ohtlik on jätta laps vankrisse ilma järelvalveta.
- Enne vankri ekspluateerimist veenduge, et kõik kinnitusemehhanismid oleksid fikseeritud.
- Iga raske ese, mis on kinnitatud kas vankri tagaküljele või külgedele, võib vankri tasakaalust välja viia.
- Vältige tõsiseid vigastusi, mis tulenevad kukkumisest või välja libisemisest. Kasutage alati kinnitussüsteemi.
- Ärge kasutage seda toodet, kui sõidate rulluiskudega või jooksete.
- Ärge lubage lapsel selle tootega mängida.
- Vankri kokkupanemisel ja lahtivõtmisel veenduge, et laps asub sellest ohutus kauguses.
- Enne toote kasutamist veenduge mehhanismid oleksid õigesti fikseeritud.
- Ärge tõstke jalutuskäru turvatõkke abil üles, see ei ole kandekäepide.

### HOIATUSED

**Enne toote kasutuselevõtmist peaksite tähelepanelikult läbi lugema selle kasutusjuhendi.**

- Kui Te ei täida antud kasutusjuhendi nõudeid, võib Teie laps sattuda ohtu.

- Vanker on mõeldud ainult ühe lapse transportimiseks.
- Iste on sobilik kasutamiseks alates sünnist, kelle kaal on kuni 15 kg.
- Kärü on sobilik vastsündinute jaoks. Vastsündinu jaoks laske seljatugi alla nii palju kui võimalik.
- Rangelt on keelatud jätta lapsevankrit koos lapsega kaldpindadele isegi siis, kui pidurid on blokeeritud.
- Pidurid peavad olema blokeeritud ka siis, kui last turvatooli pannakse või sealt ära võetakse.
- Lapsevankrit ei tohi kasutada, kui kasvõi üks tema osadest ei ole töökorras.
- Enne vankri kokkupanemist tuleks veenduda, et toode ja tema koostisosad on töökorras; kui avastatakse mingi rike, siis ei tohi toodet kasutada.
- Vankri reguleerimisel tuleks pöörata tähelepanu sellele, et vankri liikuvad detailid ei puutuks kokku lapse kehaga.
- Peatumiste ajal peate kindlasti kasutama vankri pidurit.
- Maksimaalne raskus vankri käepidemele on 1 kg, korvile 5 kg, varikatuse taskus - 0,5 kg.
- Kott või mingi muu raske ese rikub vankri tasakaalu.
- Mis tahes koormus, mis on kinnitatud käepideme külge ja/või sõiduki seljatoele/külgedele, mõjutab selle stabiilsust.
- Tuleks kasutada ainult tootja poolt soovitatud aksessuaare.
- Tuleks kasutada ainult tootja/distribuuatori poolt soovitatud tagavaraosasisid.
- Jalutuskäraga trepist alla sõitmine ei ole lubatud.
- Ärge sõitke vankriga treppidest ega teistest kaldpindadest üles ega alla, kui laps on vankris.
- Šassiid võib kasutada koos istme.
- Vankrit tuleb hoida lastele kättesaamatus kohas.



# KASUTAMISEKS ETTEVALMISTAMINE

## KÄRU MONTAAŽ/DEMONTAAŽ

Võtke raam karbist välja ning asetage see põrandale horisontaalselt (joon. 1). Eemaldage õmbluskomplekti fikseeriv kinniti (joon. 2). Raami on võimalik avada ka ilma nuppu vajutamata või pöörata, kuid mugavuse huvides soovime seda siiski kasutada. Vajutage lukustusnuppu, mis takistab raami juhuslikku kokkuvoltimist / lahtivoltimist, joonisel 2 näidatud suunas. Tõmmake käepidet kiiresti ülespoole kuni süsteem on õiges asendis (peaks kostuma iseloomulik heli) (joon. 3 ja 4).

Raami kokkuvoltimiseks vajutage nuppu käru käepidemel. Nuppu all hoides pöörake voltismehhanismi joonisel 5 näidatud suunas. Suruge käepidet ettepoole ja lükake raami allapoole, et taastada vankri lahtipakkimisel nähtud algasend (joon. 1). Komplekti kokku pakkimiseks on kaks viisi - "tavaline" (joon. 2a) on igapäevaseks kasutamiseks, "lennurežiim" (joon. 2b) vastab lennuki käsipagasi nõuetele.

## TAGUMISTE RATASTE MONTAAŽ JA DEMONTAAŽ

Ratta paigaldamiseks peate telje sisestama raami vastavasse osasse. Hoidke nuppu ja tõmmake ratast kergelt, kuni see õigesse asendisse plöksab (peaksite kuulma iseloomulikku heli) (joon. 6).

Ratta eemaldamiseks vajutage nuppu ja lükake ratast mööda telge, kuni see on täielikult eemaldatud (joon. 6).

## EESMISTE PÖÖRLEVATE RATASTE LUKUSTAMINE

Käru raamil asetsevad kaks eesmist ratast, mis pöörlevad 360 kraadi. Juhul, kui soovite pööramisfunktsiooni lukustada, liigutage lüliti õiges suunas (joon. 7).

## PIDUR

Vankril on seisupidur, mis blokeerib tagumised rattad (joon. 8). Et vanker seisaks paigal, peate vajutama pedaalile, mis blokeerib tagumised rattad (joon. 8). Et jätkata liikumist, peab pedaali viima algasendisse (joon. 8).

## AMORTISAATOR

Jalutuskärgul on esi- ja tagarataste vedruamortisaator. Sellest sõltub Teie lapse mugavus.

## KÄRU SELJATOE REGULEERIMINE

Seljatoe kõrgust saab reguleerida rihmal asuva klambri abil. See asub seljatoe tagaseinal. Seljatoe reguleerimiseks kinnitage liugur ja liigutage seda mööda nööri soovitud kaldenurga saavutamiseks (joon. 9).

## KÄRU KAPUUTS, JALASOOJENDAJA

Kärgul on mugavalt kokkukäiv kapuuts, mis kaitseb last halbade ilmastikutingimuste (tuul, päike, lumi, vihm) eest. Kapuutsi asendit on võimalik reguleerida, surudes kapuutsi ülemisele osale (joon. 10). Sõltuvalt Teie vajadustest on kapuutsi võimalik lukustada neljas erinevas asendis. Kärg

kapuuts on ventileeritud. Õige ventilatsiooni saavutamiseks peate avama lukuga kinnitatud ülaosa (joon. 11). Juhul, kui soovite kapuutsi pesta, võite luku lahti tõmmata ning eemaldada kõik kinnitid raamilt ja kapuutsilt (joon. 12, 13, 14). Samuti saate istme raamilt eemaldada. Trepist üles või alla liikumiseks peate avama istme ja jalatoe alla asuvad takjakinnised (joon. 16) ning seejärel eemaldama kõik kinnitusmehhanismid lukustustaskutest (joon. 15).

## JALATOE REGULEERIMINE

Vajutage samaaegselt jalatoe mõlemal küljel asuvatele nuppudele ning valige sobiv kõrgus (joon. 17). Võite jalatuge tõsta kerge ülespoole suunatud liigutusega, ilma nuppe kasutamata.

Selleks, et hällile kergesti ligi pääseda, tõmmake jalatugi horisontaalsesse asendisse.

## KÄRU KAITSERAUD

Kärul on kaitseraud, mille külge kinnitub turvaseade. See ei lase lapsel kärust välja ronida. Kaitseraua paigaldamiseks sisestage see lukustusavadesse, mis asuvad kärul mõlemal küljel (joon. 18). Selleks ei ole vaja vajutada kaitseraua nuppe. Juhul, kui peate kaitseraua eemaldama, vajutage kaitseraua mõlemal küljel asuvaid nuppe ja tõmmake käepidet veidi enda poole (joon. 19). Mugavuse huvides on võimalik kaitseraua külgi vabastada üksteisest sõltumatult, kuna see on varustatud paindliku lukustusfunktsiooniga.

## TURVAVÖÖ

Kärul on varustatud viiepunktiliste ohutusrihmadega. Et last turvavööga fikseerida, pange turvavöö lukud fiksaatorisse ja tõmmake riidmad pingule (joon. 20). Ülemiste turvavööde

asendi muutmiseks kontrollige plastist hoidikut, mis asub välisküljel asuva õmbluse sees. Tõmmake vöö koos plastist hoidikuga välja ja pange need komponendid soovitud asendisse. Seejärel veenduge, et plastist hoidik oleks õiges asendis (joon. 21, 21a). Turvavööde pikkust saate reguleerida ka siis, kui soovite neid lühemaks muuta - selleks tõmmake rihmade otsi. Turvavööde pikendamiseks keerake plastist regulaator üles ja tõmmake alumist rihma. Kui soovite turvavööd lahti võtta, vajutage nupule ja eemaldage lukud fiksaatorist (joon. 20).

## LISASEADMETE PAIGALDAMINE RAAMILE

Raam on varustatud spetsiaalsete kinnitusdetailidega, mis sobivad kokku TM Anex kaubamärgi topsihoidjatega. Lisaks sellele on olemas poekott ning lapsevanemate asjade jaoks mõeldud kott.

## HOOLDUS JA PUHASTAMINE

Veenduge, et jalutuskäru oleks alati puhas ja kuiv (nii kate kui raam). Juhul, kui käru määrdub või saab märjaks, tuleb see kuivatada ja metallosad kuiva lapiga puhastada. Vältige mustuse sattumist kärusse (liiv, tolm jne). Puhastage mustus jalutuskärult esimesel võimalusel. Pidage meeles, et vastasel juhul võib toode lõpetada ootuspärase toimimise, kas osaliselt või täielikult.



Käru katet saab puhastada märja lapi või harjaga ja pesuvahendiga. Katte eemaldamiseks puudub

vajadus. Pikema aja jooksul võib materjalide ja tekstiilide värv päikesevalguse käes tuhmuda. Rataste kulumise astet tuleb kontrollida; rattad tuleb mustusest puhastada.



Lisaks on kärul 8 kuullaagrit (igal rattal 2), mida on vaja regulaarselt õlitada ning kaitsta mustuse ja vedelike eest. Kokkupuutel taoliste ainetega tuleb kuullaagrit puhastada, kuivatada ning lisada mitu tilka õli. Maha voolanud õli või selle pritsmed tuleb eemaldada kuiva lapiga.

# GARANTII

## GARANTIINGIMUSED

Müüdavale tootele pakutav garantii muutub kehtetuks, kui toodet kasutatakse valesti – eirates kasutusjuhendis toodud juhiseid.

1. Ametlik garantii on kehtiv koos ostukviitungiga / täidetud garantiikaardiga, mis on varustatud templiga / ostuarvega.

2. Anex annab garantii kõigile jalutuskäruudele perioodiga 12 kuud alates ostukuupäevast tingimusel, et neid on kasutatud ettenähtud viisil. Garantiiperiood võib erineda sõltuvalt tarbijakaitseadusest tulenevatest õigustest selles riigis, kus kaup on ostetud. Garantii antakse ainult esimesele omanikule ja seda ei ole võimalik üle kanda teistele osapooltele.

3. Pretensioonide korral tuleks pöörduda edasimüüja poole või täita vorm [anexbaby.com](http://anexbaby.com) koduleheküljel menüülingi “Teenused” all võimalikult täpse informatsiooniga.

4. Garantiiremondi teostab tootja, volitatud teeninduskeskus või volitatud esindaja.

5. Garantiiaega pikendatakse remondiaja võrra.

6. Garantiid andev üksus määrab jalutuskäru parandamiseks sobiva meetodi.

7. Vaatlusalune toode peab olema puhas.

8. Garantiikaardi kaotamise korral, võite kasutada veebisaidil registreerimise infot.

9. Garantii kehtib ainult nendes riikides, kus ostmist on teostanud Anex-i ametlik esindaja.

## GARANTII EI KEHTI

- Juhul kui toode on saanud kahjustada eba-korrektse kasutamise, näiteks vale käepideme kõrguse või kalde, või toote valesti hooldamise tagajärjel.
- Kui raami elementide parandamist või remonti on varasemalt teostanud volitamata esindaja.
- Kliendi või teiste isikute poolt tekitatud kahjude ja rebendite korral (mehaaniliselt tekkinud sõlmed, rikked, deformatsioonid, mõlgid, jõuga põhjustatud katkestused).
- Kasutatud rataste puhul, mis on saanud kahjustada mehaaniliste mõjude, füüsilise kulumise või ressurside ammendumise tagajärjel.
- Kliendi põhjustatud juhuslike kahjude, hooletu suhtumise või kasutamise tagajärjel tekkinud kahjude, loodusõnnetuste (loodusnähtuste) tekitatud kahjude korral.
- Toote kahjustuse korral, mis on tekkinud välismõju tagajärjel, näiteks pagasiveo ajal.
- Kui toode on ülekoormuse tõttu deformeerunud või kahjustunud, näiteks kui on kasutatud üleilgset kaalu (lga raske objekt, mis on riputatud käepidemele või asub käru tagaküljel või külgedel, häirib selle tasakaalu. Koti / seljakoti maksimaalne lubatud koormus käru käepidemel on 1 kg ja 5 kg korvis. Lapse maksimaalne kaal istmekomplektis 15 kg.
- Tekstiilmaterjali deformatsiooni korral. Kõik meie kangad vastavad standarditele, mis käsitlevad värvipüsivust UV-kiirguse vastu. Sellegipoolest tuhmuvad kõik kangad, kui need on pikaajaliselt päikesevalguse käes.
- Tagajärjed, mille põhjuseks on vankri võnkumine küljelt küljele ja konstruktsiooni nõrgenemine neetide ümbruses.

Ettevõtte jätab endale õiguse rakendada disainimuudatusi toote parendamiseks ilma eelneva teavitamiseta.

- 01. EN
- 02. PL
- 03. CZ
- 04. DE
- 05. ES
- 06. ET
- 07. FR
- 08. IT
- 09. PT
- 10. KA
- 11. LT
- 12. LV
- 13. NL
- 14. RO
- 15. RU
- 16. SE
- 17. SK
- 18. TR
- 19. UA
- 20. KR

**FR**

**MANUEL  
D'ENTRETIEN**



# MANUEL D'ENTRETIEN

**IMPORTANT - LIRE ATTENTIVEMENT ET  
CONSERVER POUR RÉFÉRENCE ULTÉRIEURE**

## **ATTENTION!**

- Il est dangereux de laisser un enfant dans la poussette sans surveillance.
- Avant d'utiliser la poussette, assurez-vous que tous les mécanismes soient fermement verrouillés.
- Cette poussette peut être déséquilibrée, si une charge supplémentaire est attachée à la poignée, et/ou à l'arrière du dossier, et/ou sur les côtés.
- Toujours utiliser les deux éléments du harnais de sécurité (la partie des lombaires et de l'entrejambe) lors de l'utilisation du siège.
- Attention aux blessures pouvant survenir à la suite du détachement d'une pièce. Toujours utiliser le système de verrouillage.
- Evitez d'utiliser la poussette en faisant du roller ou en courant.
- Empêchez votre enfant de jouer avec la poussette.
- Lors de l'assemblage et du démontage de la poussette, assurez-vous que votre enfant est suffisamment éloigné.
- Avant d'utiliser la poussette, assurez-vous que les mécanismes de fixation de la siège ou du siège auto soient réglés correctement.
- Ne soulevez pas la poussette en la prenant par la barrière de sécurité, ce n'est pas une poignée de transport.

## PRECAUTIONS

**Avant utilisation de la poussette, lisez attentivement ces instructions.**

- Le non-respect de ces instructions menace la sécurité de votre enfant.
- Cette poussette a été conçue pour transporter uniquement un enfant.
- Cette poussette a été conçue pour un enfant de 0 à 36 mois pesant 15 kg maximum.
- Poussette conçue pour être utilisée dès la naissance. Utiliser de la position la plus inclinée pour les nouveau-nés.
- Il est strictement interdit de laisser la poussette avec un bébé à l'intérieur sur une surface en pente (même avec les freins bloqués).
- Les freins doivent être bloqués lorsque vous asseyez ou sortez l'enfant de la poussette.
- Il est interdit d'utiliser la poussette si une des pièces est défectueuse ou fonctionne mal.
- Avant d'assembler la poussette, assurez-vous que le produit et ses pièces soient irréprochables; si un dysfonctionnement est détecté, le produit ne doit pas être utilisé.
- Lors du réglage de la poussette, assurez-vous que les parties mobiles ne touchent pas le corps de l'enfant.
- Il est obligatoire d'utiliser les freins à chaque arrêt
- La charge maximale sur la poignée de la poussette est de 1 kg, pour le panier elle est de 5 kg, sur la poche sur la canopée - 0,5 kg.
- Un sac, ou tout autre objet lourd, peut déséquilibrer la poussette.
- Toute charge fixée à la poignée et/ou à l'arrière du dossier et/ou sur les côtés du véhicule affectera la stabilité du véhicule.
- N'utilisez que des accessoires approuvés par le fabricant.
- N'utilisez que des pièces de rechange fournies ou recommandées par le fabricant /distributeur.

- Soulevez les roues avant de votre poussette pour monter un trottoir ou une marche.
  - Il n'est pas recommandé de descendre des escaliers avec la poussette. Ne poussez pas la poussette pour monter/ descendre des escaliers, avec un bébé à l'intérieur.
- La poussette doit être rangée hors de la portée des enfants.

# INSTRUCTIONS AVANT L'UTILISATION

## ASSEMBLAGE / DEMONTAGE DE LA POUSSETTE

Sortez le cadre de son carton et positionnez-le horizontalement sur le sol (image 1). Déconnecter la fixation qui fixe le tissu (image 2). Poussez le bouton de verrouillage afin d'empêcher le cadre de se détacher et de tomber dans la direction indiquée sur l'image 2. Le cadre peut également être déplié sans appuyer ni tourner de bouton, mais pour votre confort, nous vous proposons ces solutions. Tout en tenant la poignée, tirez-la rapidement vers le haut jusqu'à ce que le système soit verrouillé (vous devriez entendre un son distinctif) (images 3 et 4).

Afin de plier le cadre, appuyez sur le bouton sur la poignée de la poussette. Tout en appuyant sur le bouton, tournez le mécanisme de pliage dans la direction indiquée sur l'image 5. Baissez la manette

en avant et appuyez sur le cadre afin de le remettre dans la position dans laquelle il était lorsque vous avez ouvert le carton (image 1). Il existe deux façons de fixer le siège - "habituel" (image 2a) pour utiliser tous les jours, "mode vol" (image 2b) pour prendre l'avion comme bagage de cabine

## **MONTAGE ET DEMONTAGE DES ROUES ARRIERES**

Afin d'installer les roues, vous devez placer l'essieu dans l'endroit correspondant sur le cadre. Appuyez sur le bouton et poussez-le doucement jusqu'à ce que la roue s'encastre à sa place (vous devriez entendre un son distinctif) (image 6).

Afin de retirer la roue, appuyez sur le bouton et poussez la roue le long de l'axe jusqu'à la retirer entièrement (image 6).

## **VERROUILLAGE DES ROUES PIVOT AVANT**

Le cadre de la poussette comprend deux roues pivot avant qui tournent sur 360°. Si vous souhaitez verrouiller ces roues, tournez l'interrupteur dans la direction indiquée sur l'image 7.

## **FREIN**

La poussette est équipée d'un frein de stationnement bloquant les roues arrière (image 8). Pour arrêter la poussette, vous devez appuyer sur la pédale qui bloque les roues arrière (image 8). Pour continuer à avancer, vous devez remettre la pédale dans la position initiale (image 8).

## **ABSORPTION DES CHOCS**

La poussette contient un ressort d'amortissement à l'avant ainsi que sur les roues arrière. Le confort de votre enfant dépend de ce système.

## **AJUSTEMENT DU DOSSIER DE VOTRE POUSSETTE**

La hauteur du dossier peut être ajustée à l'aide du clip sur la ceinture. Ce dernier est localisé sur l'arrière du dossier. Afin d'ajuster le dossier, pincez le curseur et faites-le bouger le long du cordon afin d'atteindre l'inclinaison souhaitée (image 9).

## **CAPOTE ET COUVRE-PIEDS**

La poussette est livrée avec une capote pliable qui protège l'enfant des mauvaises conditions météorologiques (vent, soleil, neige, pluie). La position de la capote peut être ajustée en poussant sur la partie supérieure de la capote (image 10). Selon vos besoins, la capote peut adopter quatre positions différentes. Elle est ventilée. Afin de permettre une bonne ventilation, vous devrez dézipper la partie supérieure (image 11). Si vous souhaitez laver la capote, vous devez la dézipper entièrement et retirer le système de verrouillage (image 12, 13, 14). Pour ce faire, vous devez détacher les attaches Velcro situées sous le siège et le repose-pieds (image 16), puis retirer successivement tous les mécanismes de fixation des poches du loquet (image 15).

## **AJUSTEMENT DU REPOSE-PIEDS**

Appuyez simultanément sur les deux boutons situés de chaque côté du repose-pieds et ajustez-le à la taille souhaitée (image 17). Vous pouvez remonter le repose-pieds en appuyant doucement dessus sans utiliser le bouton.

Pour accéder facilement au panier, il suffit de relever le repose-pied depuis la position horizontale.

## **PARE-CHOCS DE LA POUSSETTE**

La poussette contient un pare-chocs auquel est attachée une protection. Cela empêche l'enfant de sortir de la poussette. Pour installer le pare-chocs, insérez-le dans les ouvertures du système de verrouillage situées de chaque côté de la poussette (image 18). Vous n'avez pas besoin d'appuyer sur les boutons du pare-chocs. Si vous souhaitez retirer ce dernier, appuyez sur les boutons situés de chaque côté et tirez doucement la poignée vers vous (image 19). Pour votre confort, chaque côté du pare-chocs peut être déverrouillé séparément.

## **CEINTURE DE SECURITE**

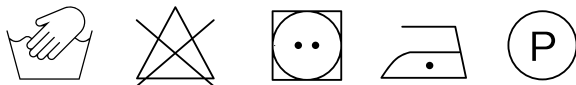
Le hamac est équipé d'un harnais de sécurité à 5 points. Pour attacher un enfant à l'aide du harnais, insérez les clips de la ceinture dans le crochet et serrez les boucles (image 20). Pour modifier la position des ceintures de sécurité supérieures, vérifiez le support en plastique qui se trouve à l'extérieur du dos du siège dans la couture, tirez la ceinture avec le support en plastique, insérez la ceinture dans le support plastique dans la position souhaitée, puis assurez-vous que le support en plastique est dans la position correcte (image 21, 21a). Vous pouvez également ajuster la longueur des ceintures de sécurité si vous souhaitez les raccourcir - tirez sur le bout de la sangle. Pour rallonger les ceintures de sécurité – relevez ou tournez le dispositif de réglage en plastique et tirez sur la sangle inférieure. Pour desserrer les boucles, appuyez sur la touche et retirez les verrous de la prise (image 20).

## INSTALLATION D'ACCESSOIRES SUPPLEMENTAIRES

Elle est équipée d'un système d'attache destiné au porte-gobelet de la marque TM Anex. La poussette comporte également un sac à provisions ainsi qu'un sac pour les parents.

## ENTRETIEN ET NETTOYAGE

Veillez vous assurer que la poussette reste propre et sèche (à la fois le revêtement et le cadre). Si la poussette devient sale ou mouillée, séchez-la et nettoyez les parties métalliques avec un chiffon sec. Évitez de salir la poussette (sable, poussière, etc.). Le cas échéant, nettoyez la poussette le plus rapidement possible. Veuillez noter que si vous ne le faites pas, le produit peut cesser de fonctionner partiellement ou complètement.



Le nettoyage du revêtement de la poussette peut être effectué avec un gant de toilette humide ou une brosse et du détergent. Il n'y a pas besoin d'enlever le revêtement. La couleur des matériaux et des textiles peut s'altérer lorsqu'ils sont exposés au soleil pendant une longue période. Le niveau d'usure des roues doit être contrôlé. Les roues doivent être nettoyées quand elles sont sales.



En plus de cela, il y a huit roulements à billes dans

la poussette (2 dans chaque roue), qui doivent être graissés régulièrement et protégés de la saleté et des liquides. Au cas où de telles substances pénétreraient les roulements à billes, ils doivent être nettoyés, séchés et graissés avec plusieurs gouttes d'huile. Tout déversement d'huile doit être essuyé avec un linge sec.



# GARANTIE

## CONDITIONS DE GARANTIE

La garantie offerte pour le produit vendu devient nulle, si le produit est utilisé de manière incorrecte – en cas de non-respect des règles du présent manuel.

1. La garantie officielle est disponible s'il y a un reçu / une garantie signée / une facture.
2. Anex fournit la garantie pour toutes les poussettes achetées dans une période jusqu'à 12 mois, à condition qu'elles soient utilisées comme prévu. La période de garantie peut varier selon le statut juridique actuel sur la protection des droits des consommateurs du pays où le bien est acheté. La garantie est fournie uniquement pour le premier propriétaire et ne peut pas être réattribuée à d'autres parties.
3. Toute réclamation concernant les défaillances du produit doit être adressée à votre vendeur ou en remplissant un formulaire avec des informations détaillées sur [anexbaby.com](http://anexbaby.com) dans la section Services.
4. La réparation sous garantie est effectuée par le fabricant, un centre de service agréé ou un représentant autorisé.
5. La période de garantie est prolongée du temps de réparation.
6. L'entité qui fournit la garantie définit les méthodes de réparation pour la poussette.
7. Le produit envoyé pour la remise en état doit être propre.
8. En cas de perte du papier de la garantie, vous pouvez utiliser l'enregistrement de site Web.
9. La garantie produite est seulement valide pour les pays, où l'achat est effectué par un représentant officiel d'Anex.

## LA GARANTIE N'EST PAS VALIDE

- Dans le cas de dommages dus à une mauvaise utilisation, par exemple, monter ou descendre les escaliers, ou mauvais entretien.
- Pour la réparation des éléments du cadre et fixations de réparations qui ont été faites par des agents non autorisés.
- Pour les dommages / déchirure faite par le client ou d'autres personnes (les chocs qui ont été réalisés mécaniquement, failles, déformations, bosselures, discontinuités dues à la force).
- Pour les roues endommagées ou crevées à cause d'actions mécaniques; usure normale ou rupture de stock des pièces.
- Pour les dommages causés accidentellement par le client ou les dommages dus à une manipulation ou utilisation imprudente ; dommages causés par des catastrophes naturelles (phénomènes naturels).
- En cas d'endommagement du produit à la suite d'un effet externe, par exemple, pendant le transport de bagages.
- Lorsque le produit a été déformé ou endommagé à cause d'une surcharge, par exemple, quand l'excès de poids est appliqué (tout objet lourd qui est pendu sur la poignée, à l'arrière ou sur les côtés du transport, perturbe son équilibre. La charge maximale d'un sac / sac à dos sur la poignée du chariot est 1 kg et 5kg sur le panier. Le poids maximal de l'enfant 15 kg sur le hamac.
- Dans le cas de déformations de matière textile. Tous nos tissus répondent aux normes concernant la stabilité de la couleur contre le rayonnement UV. Néanmoins tous les tissus se détériorent par une exposition prolongée aux rayons du soleil.
- Les effets provoqués par l'oscillation latérale du chariot et l'affaiblissement de la structure au niveau des rivets.

La société se réserve le droit de procéder à des modifications de conception pour améliorer les performances du produit sans préavis.

01. EN
02. PL
03. CZ
04. DE
05. ES
06. ET
07. FR
08. IT
09. PT
10. KA
11. LT
12. LV
13. NL
14. RO
15. RU
16. SE
17. SK
18. TR
19. UA
20. KR

**IT**

# MANUALE DI MANUTENZIONE

# MANUALE DI MANUTENZIONE

**IMPORTANTE - LEGGERE ATTENTAMENTE E  
CONSERVARE IL FUTURO RIFERIMENTO**

## **AVVERTENZE!**

- Non è sicuro lasciare il bambino incustodito nel passeggino.
- Prima di usare il passeggino, assicurarsi che tutti i meccanismi di bloccaggio siano correttamente innestati.
- Ogni peso attaccato ai manici o sullo schienale o sui lati del passeggino potrebbe compromettere la stabilità del passeggino.
- Quando si utilizza il seggiolino, usare sempre entrambi gli elementi della cintura – la cintura lombare e spartigambe.
- Evitare infortuni gravi dovuti a cadute o scivolamenti. Utilizzare sempre tutti i sistemi di ritenuta.
- Questo prodotto non è adatto per essere usato mentre si corre o si pattina.
- Non permettere al bambino di giocare con il prodotto.
- Durante il montaggio e lo smontaggio di questo passeggino, assicurarsi che il bambino sia a una distanza di sicurezza da esso.
- Non sollevare il passeggino utilizzando la barra di protezione, non è una maniglia per il trasporto.

## **AVVERTENZE**

Prima di usare questo passeggino, si consiglia

## di leggere attentamente questo manuale di manutenzione.

- La mancata osservanza di queste avvertenze mette in pericolo la sicurezza del vostro bambino.
- Questo passeggino è progettato per portare un bambino alla volta.

Questo passeggino è progettato per bambini da 0 a 36 mesi, con un peso fino a 15 kg.

- Il passeggino progettato per essere usato dalla nascita. Raccomandato l'uso della posizione più reclinata per i neonati.

- E' severamente vietato lasciare questo passeggino con un bambino su superfici inclinate (anche con i freni bloccati).

- I freni devono essere azionati nel momento in cui il bambino viene messo o tolto dal passeggino.

- E' proibito usare questo passeggino se almeno un elemento è difettoso o guasto.

- Prima di assemblare il passeggino, assicurarsi che il prodotto e le sue componenti siano corretti; Se viene rilevato un difetto, il prodotto non può essere utilizzato.

- Nelle operazioni di regolazione assicurarsi che le parti mobili del passeggino non vengano a contatto con il corpo di bambino.

- E' obbligatorio utilizzare il dispositivo frenante ogni qualvolta si sostì.

- Il carico massimo sulla maniglia del passeggino è di 1 kg, e di 5 kg sul suo cestello, sulla tasca sul baldacchino - 0,5 kg.

- Una borsa o qualsiasi altro oggetto pesante potrebbe compromettere la stabilità del passeggino.

- Qualsiasi carico collegato al manico e/o sul retro dello schienale e/o ai lati del veicolo influenzerà la stabilità del veicolo.

- Utilizzare solo accessori approvati dal produttore.

- Non è consentito guidare questo passeggino giù per le scale.

- Sollevare le ruote anteriori, se avete bisogno di salire su un gradino o un marciapiede.
- Non salire né scendere le scale con il passeggino, quando al suo interno c'è un bambino.
- Il passeggino va tenuto lontano dalla portata dei bambini.

## PER INIZIARE

### MONTAGGIO/SMONTAGGIO DEL PASSEGGINO

Tirare il telaio fuori dalla scatola e sistemarlo orizzontalmente sul pavimento (foto 1). Scollegare il dispositivo di fissaggio che fissa il kit di cucito (foto 2). Premere il pulsante di blocco che impedisce il piegamento/apertura accidentale del telaio nella direzione mostrata nella foto 2. Il telaio può anche essere aperto senza premere e ruotare il pulsante, ma per il tuo comfort ti proponiamo di usarlo. Tenendo la maniglia, tirarla rapidamente verso l'alto finché il sistema non si blocca (si dovrebbe sentire un suono distintivo) (foto 3 e 4).

Per piegare il telaio, premere il pulsante sulla maniglia del passeggino. Tenendolo premuto, ruotare il meccanismo di piegatura nella direzione mostrata nella foto 5. Abbassare la maniglia in avanti e spingere il telaio verso il basso in modo che assuma la posizione iniziale che aveva quando si è rimosso

il passeggino dalla confezione (foto 1). Ci sono due modi per fissare il kit passeggino - "normale" (foto 2a) per l'uso quotidiano, "modalità volo" (foto 2b) per portarlo a bordo come bagaglio a mano.

## **MONTAGGIO E SMONTAGGIO DELLE RUOTE POSTERIORI**

Per installare la ruota, è necessario posizionare l'asse nella posizione corrispondente del telaio. Tenere premuto il pulsante e spingerlo leggermente finché la ruota non scatta in posizione (dovreste sentire un suono distintivo) (foto 6).

Per rimuovere la ruota, premere il pulsante e spingere la ruota lungo l'asse fino a quando non è completamente rimossa (foto 6).

## **BLOCCAGGIO RUOTE GIREVOLI FRONTALI**

Il telaio del passeggino è dotato di due ruote anteriori girevoli che ruotano di 360°. Se si desidera bloccare l'opzione di rotazione, spostare l'interruttore nella direzione corretta (foto 7).

## **DISPOSITIVO FRENANTE**

Il passeggino è dotato di un freno di stazionamento, che blocca le ruote posteriori (foto 8). Per fermare il passeggino, premere il pedale che blocca le ruote posteriori (foto 8). Per continuare la passeggiata è necessario riportare il pedale alla sua posizione originale (foto 8).

## **AMMORTIZZAZIONE**

Il passeggino ha un sistema di ammortizzazione a molle sulle ruote anteriori e posteriori. Il comfort del vostro bambino dipende da questo.



## **REGOLAZIONE DELLO SCHIENALE DEL PASSEGGINO**

L'altezza dello schienale può essere regolata utilizzando la clip sulla cintura. Si trova sulla parete posteriore dello schienale. Per regolare lo schienale, bloccare il cursore e spostarlo lungo la cintura per raggiungere l'angolo di inclinazione desiderato (foto 9).

## **COPERTURA DEL PASSEGGINO, COPRIGAMBE**

Il passeggino è dotato di una comoda copertura pieghevole che protegge il bambino dalle avverse condizioni atmosferiche (vento, sole, neve, pioggia). La posizione della copertura si regola spingendo la parte superiore della copertura (foto 10). A seconda delle vostre esigenze, la copertura può essere bloccata in quattro diverse posizioni. La copertura del passeggino è ventilata. Per ottenere una ventilazione adeguata, è necessario aprire la cerniera e togliere la parte superiore (foto 11). Se si desidera lavare la copertura, è possibile aprire la cerniera e togliere tutte le parti a scatto dal telaio e dalla copertura (foto 12, 13, 14). È anche possibile rimuovere il sedile dal telaio. Per fare ciò, è necessario aprire i fermagli in Velcro posti sotto al sedile e al poggiatesta (foto 16), quindi rimuovere successivamente tutti i meccanismi di fissaggio dalle tasche del fermo (foto 15).

## **REGOLAZIONE POGGIAPIEDI**

Premere contemporaneamente i due pulsanti situati su entrambi i lati del poggiatesta e regolare all'altezza desiderata (foto 17). È possibile sollevare il poggiatesta con una leggera spinta verso l'alto senza utilizzare i pulsanti.

Per ottenere un facile accesso al cestello basta tirare il poggiatesta verso l'alto dalla posizione orizzontale.

## **PARAURTI DEL PASSEGGINO**

Il passeggino ha un paraurti a cui è attaccata la protezione. Non consente al bambino di uscire dal passeggino. Per installare il paraurti, inserirlo nelle aperture del fermo situate su entrambi i lati del passeggino (foto 18). Non è necessario premere i pulsanti del paraurti. Quando è necessario rimuovere il paraurti, premere i pulsanti situati su entrambi i lati del paraurti e tirare leggermente la maniglia verso di sé (foto 19). Per comodità, ciascun lato del paraurti può essere sbloccato separatamente poiché presenta elementi di aggancio flessibili.

## **CINTURE DI SICUREZZA**

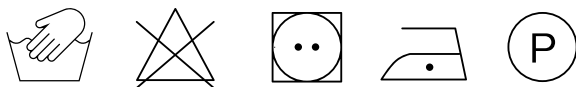
Il seggiolino è dotato di cinture di sicurezza a cinque punti. Per fissare il bambino con le cinture di sicurezza, inserire le fibbie della cintura di sicurezza nell'ancoraggio e stringere le cinghie (foto 20). Per modificare la posizione delle cinture di sicurezza superiori controlla l'ancoraggio in plastica che si trova all'esterno dello schienale, all'interno della cucitura, tira fuori la cintura assieme all'ancoraggio, inserisci la cintura nell'ancoraggio nella posizione richiesta, e assicurati che l'ancoraggio si trovi in posizione corretta (foto 21, 21a). È possibile regolare la lunghezza delle cinture di sicurezza. Per accorciarle, tira l'estremità della cinghia. Per allungarle ruota il dispositivo di regolazione in plastica verso l'alto e tira la cinghia inferiore. Se si vuole slacciarle, premere il pulsante e rimuovere le clip dalla fibbia (foto 20).

## INSTALLAZIONE DI ACCESSORI SUPPLEMENTARI SUL TELAIO

Il telaio è dotato di speciali sistemi di fissaggio per il portabicchieri di marca TM Anex. Inoltre, il passeggino è dotato di una shopping bag e una borsa per i genitori.

## MANUTENZIONE E PULIZIA

Ti preghiamo di accertarti che il passeggino venga tenuto pulito e asciutto (sia il rivestimento che il telaio). Nel caso in cui il passeggino si sporchi o si bagni, deve essere asciugato e le parti metalliche devono essere pulite con un panno asciutto. Evitate di sporcare il passeggino (con sabbia, polvere, ecc.). Pulite lo sporco dal passeggino il prima possibile. Ti preghiamo di notare che se non lo fate, il prodotto può smettere di funzionare parzialmente o completamente.



La pulizia del rivestimento del passeggino può essere effettuata con un panno umido o una spazzola e un detergente. Non c'è bisogno di togliere il rivestimento. Il colore dei materiali e del tessuto può sbiadire se esposto alla luce solare per lungo tempo. Va controllato il livello di usura delle ruote; le ruote devono essere pulite dallo sporco.



Oltre a ciò, ci sono otto cuscinetti a sfera nel

passellino (2 in ogni ruota), che dovrebbero essere lubrificati regolarmente e protetti contro sporco e liquidi. Nel caso in cui tali sostanze entrino in contatto con i cuscinetti, questi devono essere puliti, asciugati e ingrassati con alcune gocce di olio. Eventuali fuoriuscite di olio devono essere pulite con un panno asciutto.

# GARANZIA

## TERMINI DI GARANZIA

La garanzia offerta sul prodotto venduto diventa nulla se tale prodotto viene usato in modo improprio – in violazione delle regole di questo manuale.

1. La garanzia ufficiale non è valida senza la ricevuta / fattura / garanzia compilato con timbro.
2. Anex fornisce una garanzia per tutti i passeggini acquistati entro il periodo fino a 12 mesi, a condizione che vengano utilizzati come previsto. Il periodo di garanzia può variare in base allo stato giuridico effettivo relativo alla protezione dei diritti del consumatore in ciascun specifico paese in cui l'articolo è stato acquistato. La garanzia è valida solo per il primo proprietario e non si applica ad altri soggetti.
3. Eventuali reclami relativi a guasti del prodotto devono essere indirizzati al venditore o compilando un modulo contenente delle informazioni dettagliate su [anexbaby.com](http://anexbaby.com) nella sezione Servizi.
4. La riparazione in garanzia viene eseguita dal produttore, da un centro di assistenza o da un rappresentante autorizzato.
5. Il periodo di garanzia è prolungato per il tempo di riparazione.
6. L'entità che fornisce la garanzia definisce anche i metodi di riparazione del passeggino.
7. Il prodotto oggetto del reclamo deve essere pulito.
8. In caso di perdita dell'elenco di garanzie, è possibile utilizzare la registrazione sul sito web.
9. La garanzia di produzione è valida solo per quel paese in cui la vendita viene eseguito da parte di un rappresentante ufficiale di Anex.

## LA GARANZIA NON E' VALIDA

- In caso di danni dovuti a uso improprio, ad esempio, il sollevamento su una scala o in pendenza, oltree che una cura scorretta del prodotto.
- Per la riparazione degli elementi del telaio e riparazioni sui fissaggi che sono state fatte da agenti non autorizzati.
- Per danni e strappi effettuati dal cliente o da altre persone (nodi che sono stati fatti meccanicamente, difetti, deformazioni, ammaccature, discontinuità causate dalla forza).
- Su ruote usate che sono state danneggiate o forate a causa di azioni meccaniche; usura naturale o esaurimento delle risorse.
- Per danni accidentali causati da un cliente o danni causati da negligenza o un uso imprudente; danni causati da calamità naturali (fenomeni naturali).
- In caso di danni al prodotto a seguito di un impatto esterno, ad esempio durante il trasporto del bagaglio.
- Quando il prodotto è stato deformato o danneggiato a causa di un sovraccarico, ad esempio, quando viene applicato un peso eccessivo (Qualsiasi oggetto pesante appeso alla maniglia, sul retro o sui lati del passeggino compromette il suo equilibrio. Il peso massimo di una borsa / zaino che si può appendere all'impugnatura del carrello è di 1 kg, e 5 kg sul cestello. Il peso massimo del bambino 15 kg sul seggiolino.
- Nel caso di deformazioni del materiale tessile. Tutti i nostri tessuti soddisfano gli standard relativi alla solidità del colore contro le radiazioni UV. Tuttavia tutti i tessuti sbiadiscono se esposti a lungo termine alla luce solare.
- Gli effetti causati dall'oscillazione della carrozina e dall'allentarsi dei rivetti della struttura.

L'azienda si riserva il diritto di apportare modifiche di progettazione migliorative alle prestazioni del prodotto senza preavviso.

- 01. EN
- 02. PL
- 03. CZ
- 04. DE
- 05. ES
- 06. ET
- 07. FR
- 08. IT
- 09. PT
- 10. KA
- 11. LT
- 12. LV
- 13. NL
- 14. RO
- 15. RU
- 16. SE
- 17. SK
- 18. TR
- 19. UA
- 20. KR

**PT**

**MANUAL DE  
MANUTENÇÃO**

# MANUAL DE MANUTENÇÃO

**IMPORTANTE - LEIA CUIDADOSAMENTE  
E MANTENHA A REFERÊNCIA FUTURA**

PT  
PORTUGUÊS

97

ANEX  
Manual de manutenção

## **ATENÇÃO!**

- Não é seguro deixar uma criança sozinha nesse carrinho.
- Antes de usar este carrinho, certifique-se de que todos os mecanismos de fixação estão seguros.
- Este carrinho pode ficar desequilibrado ao prender qualquer carga extra à sua pega e/ou à parte de trás do encosto e/ou nas partes laterais.
- Sempre use os dois cintos (um na parte lombar e outro que passa pelas pernas da criança) ao usar o assento.
- Evite ferimentos graves devido a quedas ou deslizamentos. Use sempre o sistema de fixação.
- Evite usar o produto ao andar de patins ou se estiver a correr.
- Evite que o seu filho brinque com este produto.
- Ao montar e desmontar este carrinho, certifique-se de que o seu filho está a uma distância segura do mesmo.
- Não levante o carrinho usando a barreira de segurança, não é uma alça de transporte.

## **PRECAUÇÕES**

**Antes de usar o nosso carrinho, leia atentamente este manual de manutenção.**

- O não cumprimento dos requisitos deste manual ameaça a segurança do seu filho.



- Este carrinho foi concebido para transportar uma criança de cada vez.
- Este carrinho foi concebido para crianças dos 0 aos 36 meses, com um peso até 15 kg.
- Carrinho de bebé concebido para ser usado desde o nascimento. Use-o na posição mais reclinada para bebés recém-nascidos.
- Deixar este carrinho com um bebé em superfícies inclinadas (mesmo com os travões bloqueados) é estritamente proibido.
- O mecanismo de estacionamento deve ser ativado ao colocar ou tirar a criança.
- É proibido usar este carrinho se alguma de suas partes tiver defeito ou a funcionar incorretamente.
- Antes de montar este carrinho de criança, certifique-se de que o produto e as suas peças não tenham defeito; se for detetado algum defeito não use o produto.
- Ao ajustar este carrinho, certifique-se de que as suas partes móveis não tocam no corpo do seu filho.
- O uso dos travões a cada paragem é obrigatório.
- A carga máxima na pega do carrinho é de 1kg e de 5kg na cesta, no bolso do dossel - 0,5 kg.
- Um saco, assim como qualquer outro objeto pesado, vai desequilibrar este carrinho.
- Qualquer carga anexada à pega e/ou à parte de trás do encosto e/ou dos lados do veículo vai afetar a estabilidade do veículo.
- Use apenas acessórios aprovados pelo fabricante.
- Não é permitido levar este carrinho pelas escadas.
- Levante as rodas dianteiras do seu carrinho se houver necessidade de atravessar uma borda do pavimento ou um degrau.
- Não suba/desça escadas com o carrinho quando o bebé estiver dentro dele.
- Este carrinho deve ser guardado fora do alcance das crianças.

# PROCEDIMENTOS DE PRÉ-UTILIZAÇÃO

## MONTAGEM/DESMONTAGEM DO CARRINHO

Tire o quadro da caixa e coloque-o no chão horizontalmente (figura 1). Desprenda o fixador que segura o kit de costura (figura 2). Prima o botão de bloqueio que impede a dobragem/desdobramento acidental da moldura na direção indicada na figura 2. A estrutura também pode ser desdobrada sem premir e rodar o botão, mas para o seu conforto propomos que o use. Enquanto segura na pega, puxe-a rapidamente para cima até o sistema ficar bloqueado (deve ouvir um som distinto) (figuras 3 e 4).

Para dobrar o quadro, pressione o botão na pega do carrinho. Ao pressioná-lo, gire o mecanismo de dobragem na direção mostrada na figura 5. Baixe a pega ao fazer um movimento para a frente e empurre o quadro para que ele assuma a posição inicial que tinha quando desembalou o carrinho (figura 1). Existem duas formas para fixar o kit de costura - "habitual" (figura 2a) para usar todos os dias, o "modo de voo" (figura 2b) para embarcar no avião como bagagem de mão.

## MONTAGEM E DESMONTAGEM DAS RODAS TRASEIRAS

Para instalar a roda, deve colocar o eixo no local respetivo no quadro. Pressione o botão e empurre-o levemente até que a roda encaixe (deve ouvir um som distinto) (figura 6).

Para remover a roda, pressione o botão e empurre a roda ao longo do eixo até que seja totalmente removida (figura 6).

## **RODAS GIRATÓRIAS DIANTEIRAS DE BLOQUEIO**

O quadro do carrinho possui duas rodas giratórias dianteiras que giram em 360 graus. Se quiser bloquear a opção giratória, mova o interruptor para a direita (figura 7).

## **TRAVÃO**

Este carrinho tem um travão de estacionamento que bloqueia as suas rodas traseiras (figura 8). Para parar este carrinho, deve pressionar o pedal que bloqueia as rodas traseiras (figura 8). Para que ele continue a mover-se, tem que reiniciar o pedal (figura 8).

## **ABSORÇÃO DE IMPACTO**

O carrinho tem um sistema de absorção de molas nas rodas dianteiras e traseiras. O conforto do seu bebé depende deste Sistema.

## **AJUSTAR O ENCOSTO DO CARRINHO**

A altura do encosto pode ser ajustada ao usar o clip no cinto. Este está localizado na parede traseira do encosto. Para ajustar o encosto, aperte o deslizador e mova-o ao longo da corda para alcançar o ângulo de inclinação desejado (figura 9).

## **COBERTURA E SACO DO CARRINHO**

O carrinho vem com uma cobertura dobrável de forma conveniente, que protege a criança das más condições climáticas (vento, sol, neve, chuva). A posição da cobertura é ajustada ao pressionar a parte superior da cobertura (figura 10). Em função das suas necessidades, a cobertura pode ser

bloqueada em quatro posições diferentes. A cobertura do carrinho é ventilada. Para conseguir uma ventilação adequada, deve retirar a parte superior (figura 11). Se quiser lavar a cobertura, pode abrir o fecho e remover todas as peças de bloqueio do quadro e da cobertura (figura 12, 13, 14). Também pode remover o assento do quadro. Para o fazer, precisa de soltar os fechos de velcro sob o assento e o apoio para os pés (figura 16) e depois remover sucessivamente todos os mecanismos de fixação dos bolsos de fecho (figura 15).

## **AJUSTE DO APOIO PARA OS PÉS**

Pressione dois botões localizados em ambos os lados do apoio para os pés simultaneamente e ajuste a altura necessária (figura 17). Pode levantar o apoio para os pés com um leve empurrão para cima sem usar os botões.

Para ter acesso fácil ao cesto - basta puxar o apoio dos pés para cima a partir da posição horizontal.

## **PARA-CHOQUES DO CARRINHO**

O carrinho tem um para-choques cuja proteção está bloqueada. Este não permite que a criança saia do carrinho. Para instalar o para-choques, insira-o nas aberturas de trinco que estão localizadas em ambos os lados do carrinho (figura 18). Não precisa de pressionar os botões do para-choques. Quando precisar de remover o para-choques, pressione os botões localizados nos dois lados do para-choques e puxe levemente a pega em direção a si (figura 19). Para sua conveniência, cada lado do para-choques pode ser destravado separadamente, pois possui elementos de bloqueio flexíveis.

## **CINTOS DE SEGURANÇA**

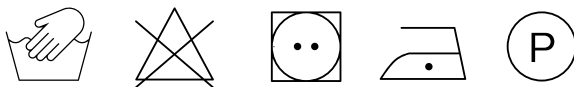
O assento possui cintos de segurança de 5 pontos. Para prender uma criança com cintos de proteção, insira os travões do cinto de segurança no encaixe e aperte esses cintos (figura 20). Para mudar a posição dos cintos de segurança na parte superior, verifique o encaixe de plástico que se encontra na parte exterior do cinto para dentro da costura, puxe o cinto juntamente com o encaixe de plástico, introduza o cinto com o plástico na posição desejada e, em seguida, certifique-se de que o encaixe de plástico está na posição correta (figura 21, 21a). Pode também ajustar o comprimento dos cintos de segurança, se os quiser tornar mais curtos - puxe a extremidade da alça. Para alargar os cintos de segurança - vire o encaixe de plástico para cima e puxe a alça inferior. Se precisar de os soltar, pressione os botões e remova os cliques da fivela (figura 20).

## **INSTALAR ACESSÓRIOS ADICIONAIS NO QUADRO**

A estrutura está equipada com um sistema de fixação especial para o suporte para copos da marca TM Anex. Além disso, o carrinho tem uma sacola de compras e uma bolsa para os pais.

## **MANUTENÇÃO E LIMPEZA**

Por favor garanta que o carrinho é mantido limpo e seco (tanto o revestimento como a estrutura). No caso de o carrinho ficar sujo ou molhado, deve ser seco e as partes metálicas devem ser limpas com um pano seco. Evite sujar (areia, pó, etc.) o carrinho. Limpe a sujidade do carrinho logo que possível. Tenha em atenção que se não o fizer, o artigo pode parar de funcionar parcial ou totalmente.



A limpeza do revestimento do carrinho pode ser feita com um pano húmido ou com uma escova e detergente. Não há necessidade de tirar a cobertura. A cor dos materiais e têxteis pode desbotar quando exposta à luz solar durante um longo período de tempo. O nível de desgaste das rodas deve ser controlado; as rodas devem ser limpas de sujidade.



Para além disso, existem oito rolamentos de esferas no carrinho (2 em cada roda), que devem ser lubrificados regularmente e protegidos da sujidade e líquidos.

No caso de tais substâncias entrarem, os rolamentos de esferas devem ser limpos, secos e lubrificados com várias gotas de óleo. Qualquer derrame de óleo deve ser limpo com um pano seco.

# GARANTIA

## TERMOS DA GARANTIA

A garantia oferecida para um produto vendido torna-se nula se tal produto for manuseado incorretamente – em violação das regras deste manual.

1. A garantia oficial está disponível se existir um recibo / uma lista de garantia preenchida com um carimbo / uma fatura.

2. Anex fornece garantia para todos os carrinhos de bebé comprados num período de até 12 meses, desde que sejam utilizados para o fim a que se destinam. O período de garantia pode diferir de acordo com o estatuto legal atual sobre a proteção correta do consumidor daquele país, onde o artigo foi comprado. A garantia é fornecida apenas ao primeiro proprietário e não pode ser atribuída a terceiros.

3. Quaisquer reclamações relativas a falhas do produto devem ser remetidas ao seu Vendedor ou através do preenchimento de um formulário com informações detalhadas em [anexbaby.com](http://anexbaby.com) na Seção Serviços.

4. A reparação na garantia é realizada pelo fabricante, um centro de serviço autorizado ou um representante autorizado.

5. O período de garantia é prolongado pelo tempo de reparação.

6. A entidade que fornece a garantia define os métodos de reparação do carrinho de bebé.

7. O produto sob reclamação deve estar limpo.

8. No caso de perda da lista da garantia, pode utilizar as informações de registo do site.

9. A garantia de produção é válida apenas para aquele país, onde a compra foi realizada num representante oficial da Anex.

## A GARANTIA É INVÁLIDA

- No caso de danos devido ao uso indevido, por exemplo, elevação ou inclinação em escadas e ainda tratamento inadequado do produto.
- Para a reparação dos elementos da estrutura e de consertos realizados por agentes não autorizados.
- Por danos e rasgões feitos pelo cliente ou por outras pessoas (nós feitos mecanicamente, falhas, deformações, amolgadelas, descontinuidades causadas pela força).
- Para rodas usadas que foram danificadas ou perfuradas devido a ações mecânicas; desgaste natural ou exaustão de recursos.
- Por danos acidentais causados por um cliente ou danos causados como resultado da atitude ou utilização descuidadas; danos causados por desastres naturais (fenómenos naturais).
- No caso de danos no produto como resultado do impacto externo, por exemplo, durante o transporte da bagagem.
- Quando o produto foi deformado ou danificado devido a sobrecarga, por exemplo, quando foi aplicado excesso de peso (qualquer objeto pesado que esteja pendurado na pega, na parte de trás, ou nos lados do carrinho, prejudica o seu equilíbrio. A carga máxima de um saco / mochila na pega do carrinho é de 1 kg, e de 5 kg no cesto. O peso máximo da criança 15 kg no banco do passageiro.
- No caso de deformações do material têxtil. Todos os nossos tecidos cumprem os padrões de solidez de cor contra a radiação UV. No entanto, todos os tecidos enfraquecem se sujeitos à exposição a longo prazo à luz solar.
- Os impactos causados pela oscilação do carro de um lado para o outro e o enfraquecimento da estrutura dos rebites.

A empresa reserva-se o direito de introduzir alterações de design ao desempenho do produto sem aviso prévio para melhoria.



- 01. EN
- 02. PL
- 03. CZ
- 04. DE
- 05. ES
- 06. ET
- 07. FR
- 08. IT
- 09. PT
- 10. KA
- 11. LT
- 12. LV
- 13. NL
- 14. RO
- 15. RU
- 16. SE
- 17. SK
- 18. TR
- 19. UA
- 20. KR

**KA**

სერვისის  
ინსტრუქცია

# სერვისის ინსტრუქცია

მნიშვნელოვანია - წაიკითხეთ ფრთხილად და  
შეინარჩუნეთ შემდეგი რეფერენცისთვის

## ⚠ გაფრთხილება!

- არ არის უსაფრთხო ბავშვის დატოვება მეთვალყურეობის გარეშე ეტლში.
- საბავშვო ეტლის ფუნქციონირების დაწყებამდე დარწმუნდით, რომ უზრუნველყოფილია ყველა საჭირო მექანიზმი.
- ნებისმიერი მძიმე ობიექტი, რომელიც ხელს უშლის სახელურს, ეტლის საზურგის უკანა მხარეს ან ეტლის ფლანგის მხარეს, არღვევს მის ბალანსს.
- სასეირნო ბლოკის გამოყენებისას ყოველთვის გამოიყენეთ ორივე ქამრის კომპონენტი – წელის ქამარი და ქამარი ბავშვის ფეხებს შორის.
- თავიდან აცილება სერიოზული დაზიანებისგან ან ჩამოვარდნისგან მოცურებით. ყოველთვის გამოიყენეთ სამონტაჟე სისტემა.
- არ გამოიყენოთ პროდუქტი როლიკებით სარგებლობისას ან სირბილის დროს.
- არ დაუშვათ, რომ ბავშვმა ამ პროდუქტთან ითამაშოს.
- მონტაჟისა და დემონტაჟისას, უნდა უზრუნველყოთ, რომ ბავშვი უსაფრთხო მანძილზეა მისგან.
- არ მოხსნას სტოლური უსაფრთხოების ბარიერის გამოყენებით, ეს არ არის სატარებელი სახელური.

## გაფრთხილება

საბავშვო ეტლის გამოყენების წინ, გთხოვთ, ყურადღებით წაიკითხოთ ეს სახელმძღვანელო.

- თუ თქვენ არ მიყვებით მითითებებს, თქვენი შვილი შეიძლება რისკის ქვეშ აღმოჩნდეს.

- ეტლი განკუთვნილია მხოლოდ ერთი ბავშვისთვის.

- ეტლი განკუთვნილია 0-დან 36 თვემდე ბავშვებისთვის, წონა 15 კგ-მდე.

მუხრუჭები უნდა იყოს ჩაკეტილი, როდესაც ბავშვს ანთავსებთ ან ამოგყავთ ეტლიდან.

- არ გამოიყენოთ ეტლი, თუ მისი კომპონენტების მინიმუმ ერთი დეტალი გაუმართავია.

- ეტლის გამოყენებამდე უნდა დარწმუნდეთ, რომ პროდუქტი და მისი კომპონენტები კარგ მდგომარეობაში არიან; თუ რაიმე გაუმართავი აღმოჩნდა, დაუშვებელია მისი გამოყენება.

- ეტლის მორგებისას, მიაქციეთ ყურადღება, რომ ეტლის მოძრავი ნაწილები არ შევიდეს კონტაქტში ბავშვის სხეულთან.

- გაჩერებისას აუცილებელია მუხრუჭების გამოყენება.

- მაქსიმალური დატვირთვა ეტლის სახელურზე არის 1 კგ, კალათა – 5 კგ, ტილოზე ტილოზე – 0,5 კგ.

- ჩანთა ან სხვა მძიმე ობიექტი ხელს უშლის ეტლის ბალანსს.

- გამოიყენეთ მხოლოდ მწარმოებლის მიერ დამტკიცებული აქსესუარები.

- ამ ეტლის მართვა კიბეზე ქვემოთ არ არის დაშვებული.

- აწიეთ მოძრავი წინა ბორბლები თუ თქვენ უნდა ახვიდეთ ტროტუარზე ან საფეხურზე.

- არ დაეშვათ ან აწიოთ ეტლი კიბეებზე და სხვა დახრილ ზედაპირებზე, როდესაც ბავშვი იმყოფება შიგნით.

- შეინახეთ ეტლი ბავშვებისთვის მიუწვდომელ ადგილას.

# გამოყენებამდე მომზადება

## საბავშვო ეტლის აწყობა/დაშლა

ამოიღეთ ჩარჩო ყუთიდან და მოათავსეთ იატაკზე ჰორიზონტალურად (ნახ. 1). გათიშეთ ხელსაწყო, რომელიც აფიქსირებს სამკერვალო ნაკრებს (ნახ. 2). დააჭირეთ დაბლოკვის ღილაკს, რომელიც ხელს უშლის შემთხვევით ჩარჩოში გაშლას / დაკეცვას როგორც მე-2 სურათზეა ნაჩვენები. ჩარჩო ასევე შეიძლება გაიხსნას ღილაკის გადაადგილებისა და როტაციის გარეშე, მაგრამ თქვენი კომფორტისთვის ჩვენ გთავაზობთ მის გამოყენებას. სახელურზე ხელის მოკიდებით სწრაფად გაქაჩეთ სანამ სისტემა გაჩერდება (თქვენ უნდა გაიგოთ ხმა) (ნახ. 3 და 4).

ჩარჩოს დასაკეცად, დააჭირეთ ღილაკს ეტლის სახელურზე. მასზე დაჭერისას, მოაქციეთ დასაკეცი მექანიზმი ისე, როგორც ნაჩვენებია მე-5 სურათზე. გამოწიეთ სახელური წინ და ჩარჩოს დააწეით ისე, რო, დაუბრუნდეს თავდაპირველ პოზიციას, როგორც იყო ეტლის ამოღებამდე (ნახ. 1). სამკერვალო კიტის ორი გზა არსებობს - "ჩვეულებრივი" (ნახ. 2a) ყოველდღე გამოყენებისას, "ფრენის მოდელი" (ნახ. 2b), რომ მოთავდეს თვითმფრინავში, როგორც სალონში ბარგი.

## უკანა ბორბლების აწყობა და დაშლა

ბორბლის დამონტაჟების მიზნით, თქვენ უნდა განათავსოთ ღერძი ჩარჩოს შესაბამის ადგილას. დააჭირეთ ღილაკს და ოდნავ დააწეით მას, სანამ წამყვანი შესაბამის ადგილზე (თქვენ

უნდა გაიგოთ ხმა) (ნახ. 6).

იმისათვის, რომ მოაცილოთ ბორბალი, დააჭირეთ ლილავს და დააყენეთ საჭე ღერძთან, სანამ იგი მთლიანად არ იქნება ამოღებული (ნახ. 6).

## ფრვიანი ბორბლების ჩაკეტვა

ეტლს ჩარჩოში აქვს ორი ფრვიანი ბორბალი, რომლებიც 360 ° გრადუსით ბრუნდება . თუ გასურთ ჩაკეტვა, გადაადგილეთ სწორი მიმართულებით (ნახ. 7).

## მუხრუჭი

ეტლს აქვს მუხრუჭი, რომელიც ბლოკავს უკანა ბორბლებს. (ნახ. 8). ეტლის შესაჩერებლად, საჭიროა დააჭიროთ პედალს, რომელიც ბლოკავს უკანა ბორბლებს (ნახ. 8). გადაადგილების გასაგრძელებლად, უნდა დაუბრუნოთ პედალს თავდაპირველი პოზიცია (ნახ. 8).

## შოკური რეაქციის მშთანთქმელი

ეტლს აქვს შთანთქმის სისტემა წინა და უკანა ბორბლებზე. თქვენი ბავშვის კომფორტი დამოკიდებულია მასზე.

## ეტლის საზურგის რეგულირება

საზურგის სიმაღლე შეიძლება მორგებული იქნას კლიპის გამოყენებით. იგი მდებარეობს საზურგის უკანა კედელზე. საზურგის მოსარგებად, საჭე გადაადგილეთ სასურველი დახრილობის კუთხით (ნახ. 9).

## ეტლის გადასაფარებელი და ჩასაწვენი

ეტლს გააჩნია მოსახერხებელი დასაკეცი გადასაფარებელი, რომელიც იცავს ბავშვს უამინდობისგან (ქარი, მზე, თოვლი, წვიმა). გადასაფარებლის პოზიცია რეგულირდება ზედა ნაწილში დაჭერით (ნახ. 10). თქვენი მოთხოვნები შესაბამისად შეიძლება იყოს ოთხ სხვადასხვა პოზიციაში. ის არის ვენტილირებადი. სათანადო ვენტილაციის მისაღწევად, საჭიროა ზედა ნაწილების (ნახ. 11) მოხსნა. თუ გსურთ გარეცხოთ ის, შეგიძლიათ მოხსნათ და ამოიღონ ყველა ნაწილი ჩარჩოდან და გადასაფარებლიდა (ნახ. 12, 13, 14). თქვენ ასევე შეგიძლიათ მოხსნათ დასაჯდომი ჩარჩოდან. ამისათვის საჭიროა ფხრიწის მოჭერა დასაჯდომის და ფეხის დასადებლის ქვემოთ. (ნახ. 16), შემდეგ კი მოხსენით ყველა საყრდენი მექანიზმი ჯიბეებიდან (ნახ. 15).

## ფეხისმოსასვენებლის რეგულირება

დააჭირეთ ორ ღილაკს, რომელიც მდებარეობს ორივე მხარეს ერთდროულად და გააჩერეთ სასურველ სიმაღლეზე (ნახ. 17). შეგიძლიათ აწიოთ ფეხისმოსასვენებელი ერთად მსუბუქი ბიძგით, ღილაკის გამოყენების გარეშე.

ადვილად რომ მიწვდეთ ბაკალატს- უბრალოდ გამოწიეთ ფეხის დასადები ჰორიზონტალური პოზიციიდან.

## ეტლის ბამპერი

ეტლს აქვს ბამპერის დაცვა, რომელიც დამაგრებულია. იგი არ აძლევს ბავშვს ჩამოსვლის საშუალებას. ბამპერების დამონტაჟებისთვის, ჩასვით ის შესაბამისად იმ სამაგრში, რომელიც განთავსებულია ეტლის იქნება ორივე მხარეს (ნახ. 18).

თქვენ არ გჭირდებათ დააჭიროთ ბამპერის ღილაკებს. როცა დაგჭირდებათ ბამპერის ამოღება, დააჭირეთ ღილაკს ბამპერის ორივე

მხარეს მსუბუქად და ოდნავ გამოწიეთ (ნახ. 19). თქვენი კომფორტისთვის, თითოეული ბამპერის მხარეს შეიძლება მოხსნათ ცალკე რადგან იგი აღჭურვილია მოქნილი მოხსნის ელემენტით.

## უსაფრთხოების ღვედი

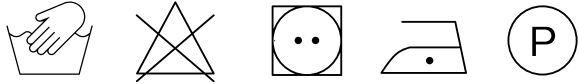
სასეირნო ბლოკი აღჭურვილია ხუთ პუნქტიანი ღვედით. ბავშვის უსაფრთხოების ღვედით ფიქსაციისთვის, ჩადეთ ღვედები ფიქსატორში და და გამოქაჩეთ ისინი. (ნახ. 20). ზედა სავარძლების პოზიციის შესაცვლელად შეამოწმეთ პლასტიკური დამჭერი, რომელიც მდებარეობს გარედან კერვის შიგნით უკან, გაიყვანეთ ქაშარი პლასტმასის დამჭერთან ერთად, ჩასვით ქაშარი პლასტმასის საშუალებით დამჭერი საჭირო მდგომარეობაში და შემდეგ დარწმუნდით, რომ პლასტიკური დამჭერი სწორ მდგომარეობაშია (ნახ. 21, 21). ასევე შეგიძლიათ უსაფრთხოების ღვედების სიგრძე შეცვალოთ, თუ გსურთ უფრო მოკლე გახადოთ ისინი - გაიყვანეთ ბოლოში სამაჯური. უსაფრთხოების ღვედების გასაფართოებლად - ჩართეთ პლასტიკური კონფიგურაცია და გაიყვანეთ ქვედა სამაჯური. გარდა ამისა, ღვედის სიგრძე არის რეგულირებადი და საჭიროების შემთხვევაში, შეგიძლიათ გახსნათ - დააჭირეთ ღილაკს და გამოქაჩეთ საკეტები ფიქსატორიდან (ნახ. 20).

## დამატებითი აქსესუარების მონტაჟი ჩარჩოზე

ჩარჩოზე ნებადათულება TM ANEX-ის ფირმის სპეციალური ჭიქის დამჭერის მიმაგრება. გარდა ამისა, საბავშვო ეტლი აღჭურვილია სავაჭრო კალათით და ჩანთით, რომელიც განკუთვნილია დედისთვის.

## მოვლა და დასუფთავება

გთხოვთ, უზრუნველყოთ, რომ ეტლი ინახებოდეს სუფთა და მშრალ ადგილას. (როგორც საფარი, ასევე ჩარჩო). იმ შემთხვევაში, თუ ეტლი დაბინძურდა ან დასველდა, უნდა გაწმინდოთ მეტალის ნაწილები მშრალი ქსოვილით. მოერიდეთ ჭუჭყს (ქვიშა, მტვერი და სხვ.) გაწმინდეთ ჭუჭყი ეტლიდან რაც შეიძლება მალე. გთხოვთ გაითვალისწინოთ, რომ თუ ამის გაკეთებას ვერ შეძლებთ, პროდუქტმა შეიძლება შეწყვიტოს ფუნქციონირება ნაწილობრივ ან მთლიანად.



ეტლის საფარი შეიძლება დასუფთავდეს გაკეთდეს სველი ტილოთი, ჩოთქით ან დამარბილებლით. არ არის საჭირო საფარის მოხსნა. მასალისა და ტექსტილის ფერის შეცვლა შეიძლება მოხდეს, როდესაც მზის სინათლეზე არის დიდი ხნის მანძილზე. აკონტროლეთ ბორბლების ცვეთის დონე, თვლები უნდა გაიწმინდოს ჭუჭყისგან.



გარდა ამისა, არსებობს რვა ბურთი ეტლში (2 თითოეულ საჭე), რომელიც უნდა იყოს რეგულარულად შემოწმებული და დაცული ჭუჭყლისა და სითხეებისგან. იმ შემთხვევაში, თუ რაიმე ნივთიერება მოხვდება ამ ბურთში, უნდა გაიწმინდოს და გაიხეოს რამდენიმე ზეთის წვეთით. ზეთის ნებისმიერი წვეთი უნდა გაწმინდოთ მშრალი ქსოვილით.

თქვენ უნდა დაიცვათ საჭე ცვეთისგან



და მოაშორეთ ეტლს ჭუჭყი და ქვიშა. იმ შემთხვევაში, თუ ეტლი დასველდა, უნდა გავაშროთ და ლითონის ნაწილები გავწმინდოთ მშრალი ნაჭრით. მზის სინათლის ხანგრძლივმა ზემოქმედებამ ეტლზე შეიძლება შეცვალოს საყრდენი მასალების და ქსოვილების ფერი.

## გარანტიის პირობები

გაყიდულ პროდუქციაზე გარანტია არ მოქმედებს, იმ შემთხვევაში თუ დარღვეულია გარანტიის ფურცელზე მოცემული პირობები:

1. ოფიციალური გარანტია ძალაშია, თუ არსებობს გაყიდული პროდუქციის ქვითარი/შევსებული გარანტიის ფურცელი ბეჭდით, ინვოისი.

2. anex-ის ეტლებს ახლავს 12 თვიანი გარანტიის დანართი, იმ პირობით, თუ სხვა პუნქტები არ იქნება დარღვეული. გარანტიის პერიოდი შეიძლება განსხვავდებოდეს იმ ქვეყანაში, სადაც პროდუქტი შეიძინა მომხმარებელმა. გარანტია გათვალისწინებულია მხოლოდ პირველი მფლობელისთვის და ის სხვა მხარეებს არ შეიძლება დაავალოს.

3. ნებისმიერი დაზიანება დეტალურად უნდა იყოს აღწერილი „მომსახურების“ დოკუმენტში ან დეტალურად უნდა შეივსოს ორგანიზაციის ოფიციალურ საიტზე [anexbaby.com](http://anexbaby.com) საგარანტიო ველში.

4. რემონტი ხორციელდება მწარმოებლის ან უფლებამოსილი წარმომადგენლის მიერ.

5. გარანტიის პერიოდი გრძელდება სარემონტო სამუშაოების შესრულების შემდეგაც.

6. მწარმოებლის მიერ განსაზღვრულია ეტლის სარემონტო მეთოდები.

7. დაზიანებული ეტლი სერვის ცენტრს უნდა გადაეცეს სუფთა მდგომარეობაში.

8. საგარანტიო ფურცლის დაკარგვის შემთხვევაში შეგიძლიათ გამოიყენოთ საიტის რეგისტრაციის ინფორმაცია.

9. პროდუქციის გარანტია მოქმედებს მხოლოდ იმ ქვეყნებისთვის, სადაც შეძენა ხდება დანართის ოფიციალური წარმომადგენლის მიერ.

## გარანტია არის გაბათილებული:

- თუ პროდუქტი დაზიანებულია არასათანადო მოხმარების ან არასათანადო მოვლის გამო.
- არაუფლებამოსილი პირის მიერ თვითნებურად ხდება ეტლის შეკეთება ან სხვა საერემონტო სამუშაო.
- მყიდველის მიერ მიყენებული დაზიანება (მექანიზმის დაზიანება ძალის დატანებით, დეფორმაცია, გატეხვა)
- მომხმარებლის მიერ პროდუქტის გაუფრთხილებლობით მიყენებული შემთხვევითი დაზიანებები.
- თუ შემთხვევით პროდუქციის დაზიანება მოხდა ბუნებრივი ძვლენების შედეგად.
- თუ გარეგანი ზემოქმედების შედეგად დაზიანდა პროდუქცია, მაგალითად: საბარგულში ტვირთის ზემოქმედების შედეგად.
- როდესაც პროდუქცია უკვე დეფორმირებული ან დაზიანებულია გადაჭარბებული დატვირთვით, მაგალითად, როდესაც ჭარბი წონის გამოიყენება (მძიმე ობიექტის ზეწოლა ა ეტ ლ ის სახელურთან ან გვერდებზე, რომელიც იწვევს ბალანსის დარღვევას ან პროდუქციის გადაადგილება ხდება უსწორმასწორო ზედაპირზე. დასაშვებია ეტლის სახელურზე მაქსიმალური დატვირთვა 1 კგ (ზურგჩანთა) და კალათაში 5 კგ. მაქსიმალური წონა 15 კგ გასასეირნებელზე.
- პროდუქციის ტექსტილი და ტყავი სტანდარტების მიხედვით გათვალისწინებულია ულტრაიისფერი სხივების ზემოქმედების წინააღმდეგ, მაგრამ მზის გადაჭარბებულმა დასხივებამ შეიძლება გამოიწვიოს ტექსტილის ან ტყავის გახუნება, რაც არ კმაყოფილდება გარანტიის მომსახურეობით.
- ის ეფექტები, რასაც მოჰყვა ვაგონის გადახრა, გვერდითი მხრიდან და ნაშთების დროს სტრუქტურის შესუსტება.

01. EN
02. PL
03. CZ
04. DE
05. ES
06. ET
07. FR
08. IT
09. PT
10. KA
11. LT
12. LV
13. NL
14. RO
15. RU
16. SE
17. SK
18. TR
19. UA
20. KR

**LT****PRIEŽIŪROS  
INSTRUKCIJA**

# PRIEŽIŪROS INSTRUKCIJA

**SVARBU - ATSAKYKITE IR ATSILIEPKITE  
ATEITIES NUORODĄ**

## **ĮSPĖJIMAS!**

- Nesaugu palikti vaiką vežimėlyje be priežiūros.
- Prieš pradėdami naudoti vežimėlį patikrinkite, ar visi tvirtinimo mechanizmai yra užfiksuoti.
- Bet koks sunkus daiktas, kabinamas ant rankenos, kitos atlošo pusės arba ant vežimėlio šonų trikdo vežimėlio pusiausvyrą.
- Naudodami sportinę dalį visada naudokite abu diržo elementus – juosmens diržą, ir diržą tarp vaikučio kojų.
- Venkite rimtų sužeidimų iškrentant ar išslystant. Visada naudokite tvirtinimo sistemą.
- Nenaudokite gaminio važiuodami riedučiais arba bėgiodami.
- Neleiskite vaikui žaisti su gaminiu.
- Surinkdami ir išrinkdami vežimėli būtinai įsitikinkite, kad vaikas yra saugiu atstumu nuo vežimėlio.
- Nelaikykite vežimėlio naudodami apsauginę barjerą, o ne rankena.

## **ĮSPĖJIMAS**

Prieš vežimėlio naudojimą yra būtina atidžiai perskaityti šią priežiūros instrukciją.

- Nesilaikydami pateiktų saugos reikalavimų, negalėsite užtikrinti savo vaiko saugumo.
- Vežimėlis skirtas vežti tik vieną vaiką.

- Vežimėlis skirtas vaikams nuo 0 iki 36 mėnesių, kurių svoris iki 15 kg.
- Važiuklė, skirta naudoti nuo gimimo. Pasinaudokite jaunajai naujagimių padėčiai.
- Draudžiama palikti vežimėlį, kuriame yra vaikas, ant nuožulnaus paviršiaus, net kai yra aktyvuoti vežimėlio stabdžiai.
- Stabdžiai turėtų būti aktyvuoti net tuomet, kai guldote vaiką į vežimėli arba išimate jį iš vežimėlio.
- Draudžiama naudoti vežimėli, jei bent vienas jo mechanizmas veikia netinkamai.
- Prieš surinkdami vežimėli patikrinkite, kad gaminys ir jo dalys veiktų tinkamai; nenaudokite gaminio, jeigu pastebėjote gedimus.
- Reguliuodami vežimėli atkreipkite dėmesį tai, kad judančios vežimėlio dalys nesiliestų su vaiko kūnu.
- Sustodami visada aktyvuokite stabdžius.
- Didžiausia vežimėlio rankenos apkrova – 1 kg, krepšelio – 5 kg, už kabatas už nojumes - 0,5 kg.
- Rankinė arba bet koks kitas sunkus daiktas gali trikdyti vežimėlio pusiausvyrą.
- Bet kokia apkrova, pritvirtinta prie rankenos ir / arba atlošo galinėje dalyje ir (arba) transporto priemonės šonuose, turės įtakos transporto priemonės stabilumui.
- Naudokite tik gamintojo patvirtintus priedus.
- Nav atlauts šos ratiņus stumt lejā pa trepēm.
- Pakelkite priekinius vežimėlio ratus, jeigu norite užvažiuoti ant apvado arba laiptelio.
- Vairuoti šį vežimėlį žemyn laiptais draudžiama. Nesikelkite laiptais bei kitais nuožulniais paviršiais, jeigu vežimėlyje yra vaikas.
- Laikykite vežimėli tik vaikams neprieinamoje vietoje.

# PARUOŠIMAS NAUDOJIMUI

## VAIKO VEŽIMĖLIO SURINKIMAS / ISRINKIMAS

Išimkite rėmą iš dėžės ir surinkite jį horizontaliai, padėję ant grindų (pav. 1). Atsekite laikiklį, laikantį medžiaginę dalį (2 pav.) Paspauskite fiksavimo mygtuką kuris apsaugos nuo atsitiktinio rėmo susilenkimo/atsilenkimo, ta kryptimi, kuri pademonstruota pav. 2. Rėmas taip pat gali būti išspausstas be mygtuko paspaudimo ir sukimosi, bet norint patogiai, mes rekomenduojame jį naudoti. Laikant rankeną, staigiai patraukite ją į viršų iki kol mechanizmas užsitvirtins (turėtumėte išgirsti užsitvirtinimo garsą) (pav. 3 ir 4).

Norint sulenkti rėmą, paspauskite mygtuką ant vėžimėlio rankenos. Jį įspaudus pasukite lenkimo mechanizmą į kryptį parodytą pav. 5. Lenkite rankeną į priekį ir paspauskite rėmą žemyn kad jis sugrįžtų į pradinę poziciją kuri buvo kai išpakavote vėžimėlį (pav. 1). Yra dvi užsiuvimo tvirtinimo būdai - "įprasta" (pav. 2a) kasdien, o "skrydžio režimas" (pav. 2b), plokštumoje kaip rankinis bagažas.

## GAĖINIŲ RATŲ SURINKIMAS IR IŠRINKIMAS

Norint pritvirtinti ratus jums reikės padėti ašį į poziciją atitinkančią rėmo lokaciją. Laikykite mygtuką ir lengvai spauskite jį iki kol ratai susispaus į vietas (turėtumėte išgirsti užsitvirtinimo garsą) (pav. 6).

Norint nuimti ratus, paspauskite mygtuką ir spauskite ratus palei ašį iki kol jie pilnai nusims (pav. 6).

## **PRIEKINIŲ PASUKAMŲ RATŲ FIKSAVIMAS**

Vėžimėlio rėmai turi du priekinius besisukančius ratus kurie pasisuka 360° laipsnių kampu. Jeigu norite užrakinti sukimosi parinktį, pasukite perjungimą tinkama kryptimi (pav. 7).

## **STABDŽIAI**

Vežimėlis turi stovėjimo stabdžius, kurie blokuoja galinius ratus (pav. 8). Norėdami sustabdyti vežimėlį paspauskite galinių ratų blokavimo pedalą (pav. 8). Norėdami pajudėti iš vietos, gražinkite pedalą į pirminę padėtį (pav. 8).

## **AMORTIZACIJA**

Vėžimėlis turi spyruoklinę amortizacijos sistemą priekiniuose ir galiniuose ratuose. Nuo to priklauso jūsų kūdikio komfortas.

## **VĖŽIMĖLIO ATRAMOS REGULIAVIMAS**

Atramos aukštis gali būti reguliuojamas koreguojant susegimą ant diržo. Jis randasi atramos sienelės gale. Norint pakoreguoti atramą, suspauskite slankiklį ir judinkite jį palei virvę tam, kad įtvirtintumėte norimą polinkio kampą (pav. 9).

## **VĖŽIMĖLIO GAUBTAS, KOJŲ GAUBTAS**

Vėžimėlis turi patogiai susilankstantį gaubtą kuris apsaugo vaiką nuo blogų oro sąlygų (vėjo, saulės, sniego, lietaus). Gaubto pozicija reguliuojasi įspaudžiant viršutinę gaubto dalį (pav. 10). Priklausomai nuo jūsų poreikio, gaubtas gali būti užtvirtinamas



keturiose skirtingose pozicijose. Vėžimėlio gaubtas turi tinkamą vėdinimo sistemą. Norint pakoreguoti tinkamą vėdinimą jums reikia atsegti viršutinę dalį (pav. 11). Jeigu norite gaubtą nuplauti, galite jį atsegti ir nuimti fiksavimo dalis nuo rėmo ir gaubto (pav. 12, 13, 14). Norėdami tai padaryti, atsukite Velcro užsklandą ant sėdynės ir kojų atlošo (pav. 16), Po to nuosekliai pašalinkite visus tvirtinimo mechanizmus iš fiksavimo kišenių (pav. 15).

## PĖDŲ ATRAMOS KOREGAVIMAS

Vienu metu paspauskite du mygtuku kurie randasi abejose pėdu atramos pusėse ir pakoreguokite reikiamą aukštį (pav. 17). Jūs glite pakelti pėdų atramą lengvai pastumdami aukštyn, nenaudodami mygtukų.

Norėdami lengvai pasiekti krepšelj, tiesiog pakelkite kojį horizontaliai.

## VĖŽIMĖLIO BAMPERIS

Vėžimėlis turi bamperį prie kurio privirtinama apsauga. Ji neleidžia vaikui išlipti iš vėžimėlio. Norint įdiegti minėtą bamperį, įdėkite jį į fiksatoriaus atsivėrimus kurie randasi abejose vėžimėlio pusėse (pav. 18). Bamperio mygtukų spausti nereikia. Kai reikės nuimti bamperį, paspauskite mygtukus, kurie randasi iš abiejų bamperio pusių ir lengvai patraukite rankeną į save (pav. 19). Jūsų patogumui, kiekvienas bamperio šonas gali būti nuimamas atskirai, kadangi jame yra lankstūs pritvirtinimo elementai.

## SAUGOS DIRŽAI

Sportinė dalis turi penkių taškų saugos diržus; norėdami užsegti saugos diržus, įdėkite jų galus fiksatorius ir įtempkite (pav. 20). Norėdami pakeisti viršutinės saugos diržų padėtį, patikrinkite plastikinį laikiklį, kuris yra išorinėje sėdynės

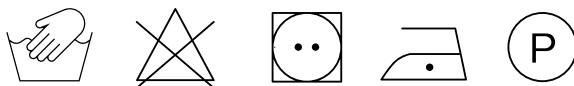
dalyje atgal į siuvimo vidų, ištraukite diržą kartu su plastikiniu laikikliu, įkiškite diržą su plastikiniu laikikliu reikiamoje padėtyje, tada įsitikinkite, kad plastikinis laikiklis yra teisingoje padėtyje (pav. 21, 21a). Taip pat galite reguliuoti saugos diržų ilgį, jei norite juos sutrumpinti - patraukite saugos diržo galą dirželis. Norėdami užsisėgti saugos diržus - pasukite plastikinį reguliatorių ir patraukite apatinį dirželį. Norėdami atsegti diržus – paspauskite mygtuką ir išimkite saugos diržų galus iš fiksatoriaus (pav. 20).

## PAPILDOMŲ RĖMO PRIEDŲ ĮRENGIMAS

Rėme yra įrengtos specialios tvirtinančios sistemos vardiniam TM Anex puodelio laikikliui. Kaip priedas, vežimėlyje yra apsipirkinėjimo krepšys skirtas tėvams.

## PRIEŽIŪRA IR VALYMAS

Patikrinkite, ar vežimėlis yra švarus ir sausas (tiek danga, tiek rėmas). Jei purvinas ar šlapias žandikaulis, jis turi būti džiovintas, o metalines dalis valyti sausu skudurėliu. Venkite nešvarumų (smėlio, dulkių ir kt.) Ant vežimėlio. Kaip galima greičiau išvalykite nešvarumus vežimėlyje. Atkreipkite dėmesį, kad jei jūs tai padarysite, produktas gali iš dalies arba visiškai nutraukti veikimą.



Vežimėlio dangos valymas gali būti atliekamas su šlapiu rankšluosčiu, šepetiu ir plovikliu. Nėra reikia nuimti dangą. Medžiagų ir tekstilės spalva gali išnykti ilgą laiką veikiant saulės spinduliams. Ratų nusidėvėjimo lygis turėtų būti kontroliuojamas; ratai turi būti valomi nuo nešvarumų.



Be to, vežimėlyje yra aštuoni rutuliniai guoliai (2 kiekvieno rato), kuris turėtų būti tepamas reguliariai ir apsaugotas nuo nešvarumų ir skysčių. Jei tokios medžiagos patenka, rutuliniai guoliai reikia valyti, džiovinti ir tepti keliais alyvos lašais. Bet kokį alyvos išsiliejimą reikia nuvalyti a sausas audinys.

# GARANTIJA

## GARANTIJOS SĄLYGOS

Parduodamam gaminiui suteikiama garantija tampa negaliojančia, jei gaminys naudojamas ne pagal paskirtį, t. y. pažeidžiant šioje instrukcijoje pateikiamas taisykles.

1. Oficialus garantinis aptarnavimas suteikiamas pateikus pirkimo čekį / užpildytą ir antspaudu patvirtintą garantijos lapą / sąskaitą.

2. „Anex“ suteikia garantiją visiems vežimėliams, įsigytiems per 12 mėnesių laikotarpį, su sąlyga, kad jie buvo naudojami pagal paskirtį. Garantinis laikotarpis gali skirtis, atsižvelgiant į faktinę vartotojų teisių apsaugos teisinę padėtį toje šalyje, kurioje prekė yra įsigyta. Garantija suteikiama tik pirmajam savininkui ir negali būti suteikta kitoms šalims.

3. Bet kokios pretenzijos dėl gaminio gedimų turi būti pateikiamos jūsų Pardavėjui arba užpildant specialią formą tinklapyje [anexbaby.com](http://anexbaby.com) skiltyje „Services“.

4. Garantinį remontą atlieka gamintojas, įgaliotas aptarnavimo centras arba įgaliotas atstovas.

5. Garantinis laikotarpis pratęsiamas tokiam pačiam laiko tarpui, kiek laiko truko remontas.

6. Subjektas suteikiantis garantiją nustato vežimėlio remonto būdus.

7. Gaminys, dėl kurio teikiama reklamacija, turi būti švarus.

8. Tuo atveju, jei pametėte garantijos lapą, galite naudotis tinklapyje esančia registravimo informacija.

9. Gaminio garantija galioja tik toje šalyje, kurioje gaminys įsigytas iš oficialaus „Anex“ atstovo.

## GARANTIJA NEGALIOJA

- Tuo atveju, kai gaminys sugadintas dėl netinkamo naudojimo, pavyzdžiui, kilimo laiptais, taip pat kai gaminys sugadintas dėl netinkamos priežiūros.
- Kai rėmo elementų ir tvirtinimo detalių remontas buvo atliekamas ne įgalioto atstovo.
- Kai sugadinimai ar įplėšimai yra padaryti naudojto ar kitų asmenų (mechanškai padaryti mazgai, nenugalimos jėgos padaryti sugadinimai, deformacijos, įlenkimai, nulaužimai).
- Naudojamiems ratams, kurie buvo sugadinti ar pradurti dėl mechaninio poveikio, natūralaus dėvėjimosi ar išteklių išsekimo.
- Atsitiktiniams vartotojo sukeltiems sugadinimams arba sugadinimams atsiradusiems dėl nerūpestingo požiūrio ar naudojimo, gedimams atsiradusiems dėl stichinių nelaimių (gamtos reiškinių).
- Jei gaminys sugadinamas dėl išorinio poveikio, pavyzdžiui, gabenant jį kaip bagažą.
- Kai gaminys deformuotas ar sugadintas dėl perkrovos, pavyzdžiui, uždėdant ant jo per didelį svorį (bet koks sunkus objektas pakabintas ant rankenos, vežimėlio galo ar šono, sutrikdo vežimėlio pusiausvyrą. Maksimalus ant rankenos kabinamo krepšio/kuprinės svoris yra 1 kg, ir 5 kg kabinant ant krepšio. Maksimalus svoris yra 15 kg ant sėdimosios dalies sėdinčio vaiko.
- Tekstilinės medžiagos deformacijos atvejais. Visi mūsų audiniai atitinka medžiagos atsparumo UV spinduliams standartus. Nepaisant to, visi audiniai blunka dėl ilgalaikio saulės spindulių poveikio.
- Poveikiai, atsirandantys dėl vežimo virpesių iš vienos pusės į kitą ir susilpnėjus konstrukcijai prie kniedžių.

Įmonė pasilieka teisę be išankstinio įspėjimo atlikti gaminio konstrukcijos ir eksploatacinių savybių pakeitimus.

01. EN
02. PL
03. CZ
04. DE
05. ES
06. ET
07. FR
08. IT
09. PT
10. KA
11. LT
12. LV
13. NL
14. RO
15. RU
16. SE
17. SK
18. TR
19. UA
20. KR

**LV****LIETOŠANAS  
INSTRUKCIJA**

# LIETOŠANAS INSTRUKCIJA

**SVARĪGI - RŪPĪGI IZLASIET UN GLABĀJIET  
NĀKAMO ATSAUCI**

## **BRĪDINĀJUMS!**

- Atstāt bērnu ratos bez pieskatīšanas nav droši. Pirms ratu ekspluatācijas, pārliedzieties, ka visi stiprinājumu mehānismi ir nofiksēti.
- Jebkurš smags priekšmets, kurš tiek uzkārts uz roktura, atzveltnes aizmugurējo daļu vai ratu sāniem, traucē ratiņu līdzsvaram.
- Lietojot sēdekļi, vienmēr jāizmanto abi jostas elementi – vidukļa josta un josta starp bērna kājām.
- Izvairieties no nopietnām traumām no izkrišanas vai izslīdēšanas. Vienmēr izmantojiet stiprinājumu sistēmu.
- Neizmantojiet ratiņus, braucot ar skrituļslidām vai skrienot.
- Nepieļaujiet, ka bērns spēlējas ar ratiņiem.
- Saliekot un izjaucot ratiņus, nepieciešams pārliedzēties, ka bērns atrodas no tiem drošā attālumā.
- Neceliet klaidonis, izmantojot drošības barjeru, tas nav rokas rokturis.

## **BRĪDINĀJUMI**

Pirms ratiņu lietošanas uzmanīgi izlasiet šo lietošanas instrukciju.

- Šīs instrukcijas prasību neievērošanas gadījumā jūsu bērnam var draudēt briesmas.

- Ratiņi paredzēti tikai viena bērna pārvadāšanai.
- Ratiņi paredzēti bērniem vecumā no 0 līdz 36 mēnešiem ar ķermeņa masu līdz 15 kg.
- Pushchair paredzēts izmantot no dzimšanas. Izmantot to visvairāk reclined nostājas jaundzimušo bērnu.
- Kategoriski aizliegts atstāt ratiņus ar bērnu uz slīpām virsmām pat ar nobloķētām bremzēm.
- Bremzēm jābūt nobloķētām, kad bērns tiek ievietots ratiņos vai izņemts no tiem.
- Aizliegts izmantot ratiņus, ja kaut viens no to elementiem nav darba kārtībā.
- Pirms ratiņu salikšanas nepieciešamas pārlicināties, ka izstrādājums un tā daļas ir darba kārtībā. Ja tiek konstatēts bojājums, izstrādājums nevar tikt ekspluatēts.
- Ratiņu regulēšanas laikā nepieciešams pievērst uzmanību tam, lai kustīgās ratiņu detaļas nesaskartos ar bērna ķermeni.
- Apstāšanās laikā obligāti jālieto bremzes.
- Maksimāla slodze ratu rokturim – 1 kg, grozam – 5 kg, ant kišenēs ant baldakimo - 0,5 kg.
- Soma vai jebkurš cits smags priekšmets traucē ratiņu līdzsvaram.
- Jebkura slodze, kas piestiprināts kātam atzveltnes aizmugurē un/vai transportlīdzekļa sānos tiks ietekmēta transportlīdzekļa stabilitāti.
- Jāizmanto tikai ražotāja apstiprinātie aksesuāri.
- Jāizmanto tikai ražotāja / izplatītāja ieteiktās vai piegādātās rezerves detaļas.
- Paceliet ratiņu priekšējos riteņus, ja jums nepieciešams uzbraukt uz apmales vai pakāpiena.
- Nav atļauts šos ratiņus stumt lejā pa trepēm. Nepārvietojiet un neceliet ratiņus pa kāpnēm un citām slīpām virsmām, kad tajos atrodas bērns.
- Ratiņus ieteicams glabāt bērniem nepieejamā vietā.



# SAGATAVOŠANA LIETOŠANAI

## RATIŅU SALIKŠANA/IZJAUKŠANA

Izņemiet rāmi no kastes un novietojiet to uz grīdas horizontāla stāvoklī (1. att.). Atvieno savienotāju kas nostiprina šūšanas komplektu (2. att). Nospiediet bloķēšanas pogu, kas novērš nejaušu rāmja salocīšanos, virzienā, kas norādīts 2. att. Rāmi var atlocīt arī, nepagriežot un nospiežot pogu, bet jūsu ērtību dēļ mēs iesakām to izmantot. Turot rokturi, ātri velciet to virzienā uz augšu, lai nofiksētu sistēmu (jums vajadzētu dzirdēt izteiktu klikšķi) (3. un 4. att.).

Lai salocītu rāmi, nospiediet pogu uz ratiņu roktura. Spiežot to, pagrieziet locīšanās mehānismu virzienā, kas norādīts 5. att. Nolaidiet rokturi virzienā uz priekšu un spiediet uz rāmja, lai tas ieņemtu tā sākotnējo stāvokli, kad to izsaiņojāt ratiņus (1. att.) Ir divi veidi, ka stiprināt savilkšanas komplektu - "parastais" (2a. att.) izmantošanai ikdienā, "lidojuma režīms" (2b. att.), lai ņemtu līdzī uz lidmašīnas borta kā rokas bagāžu.

## PRIEKŠĒJO RITENŪ SALIKŠANAS UN IZJAUKŠANA

Lai uzstādītu priekšējos riteņus, jums jāievieto ass rāmī tam paredzētajā vietā. Turiet pogu un maigi spiediet to līdz ritenis ieguļas tam paredzētajā vietā (jums vajadzētu dzirdēt raksturīgu skaņu) (6. att.).

Lai atvienotu riteni, nospiediet pogu un stumiet riteni gar asi, kamēr tas ir pilnībā atvienots (6. att.).

## **PRIEKŠEJO ŠARNĪRSAVIENOJUMA RITEŅU NOBLOKĒŠANA**

Ratiņu rāmis ir aprīkots ar diviem priekšējiem šarnīrsavienojuma riteņiem, kas griežas 360° ap savu asi. Ja vēlaties noblokēt kustīgo variantu, pagrieziet slēdzi pa labi (7. att.).

## **BREMZE**

Ratiņi ir aprīkoti ar bremzi, kas bloķē aizmugurējos riteņus (8. att.). Lai apstādinātu ratiņus, jānospiež pedālis, kad bloķē aizmugurējos riteņus (8. att.). Lai turpinātu kustību, pedālis jānovieto sākuma pozīcijā (8. att.).

## **TRIECIENA ABSORBĒŠANA**

Ratiņos ir iebūvēta atsperu absorbēšanas sistēma priekšējos un aizmugurējos riteņos. Jūsu mazuļa ērtības ir atkarīgas no tās.

## **RATIŅU ATZVELTNES PIELĀGOŠANA**

Atzveltnes augstumu var pielāgot, izmantojot jostas klipsi. Tas atrodas atzveltnes aizmugurē. Lai pielāgotu atzveltni, saspiediet slīdni un pārvietojiet to pa virvi, lai sasniegtu vēlamo slīpuma leņķi (9. att.).

## **RATIŅU PĀRSEGS, SEGA**

Ratiņi aprīkoti ar ērti salokāmu pārsegu, kas aizsargā bērnu no sliktiem laikapstākļiem (vēja, saules, sniega, lietus). Pārsega pozīcija ir pielāgojama, stumjot tā augšējo daļu (10. att.). Atkarība no vajadzībām pārsegu var nofiksēt 4 dažādās pozīcijās. Ratiņu pārsegs ventilējas. Lai sasniegtu nepieciešamo ventilāciju, jums jāatver

augšējā daļa (11. att.). Ja vēlaties nomazgāt pārsegu, varat atvērt to un atvienot fiksējošās daļas no rāmja un pārsega (12, 13, 14. att.). Jūs varat atvienot arī sēdekli no rāmja. Lai to darītu, jums jāatvieno Velcro sprādzes zem sēdekļa un kāju balsta (16. att.), tad jānoņem visus stiprināšanas mehānismus no fiksatoru kabatām (15. att.).

## SEGAS PIELĀGOŠANA

Vienlaicīgi nospiediet abas pogas, kas atrodas segas abās pusēs, un pielāgojiet vēlamo augstumu (17. att.). Jūs varat pacelt segu ar vieglu kustību uz augšu, neizmantojot pogas.

Lai viegli piekļūtu grozam, vienkārši pavelciet kāju balstu uz augšu no horizontālā stāvokļa.

## RATIŅU BUFERIS

Ratiņi aprīkoti ar buferi, pie kura ir piefiksēta drošības sistēma. Tā neļauj bērniņam izrāpties no ratiņiem. Lai pievienotu buferi, ievietojiet to fiksējuma atvērumos, kas atrodas ratiņu abās pusēs (18. att.). Jums nevajag spiest uz bufera pogām. Kad nepieciešams atvienot buferi, nospiediet pogas, kas atrodas bufera abās pusēs, un viegli pavelciet rokturi uz sevi (19. att.). Jūsu ērtībām katra bufera puse var tikt attaisīta atsevišķi, jo tas aprīkots ar elastīgiem fiksējuma elementiem.

## DROŠĪBAS JOSTAS

Pastaigu bloks aprīkots ar piecu punktu drošības jostām. Lai nofiksētu bērnu ar drošības jostām, ievietojiet drošības jostas slēdzenes fiksatorā un nostiepiet jostas (20. att.). Lai mainītu augšējā drošības jostas stāvokli, pārbaudiet plastmasas turētāju, kas atrodas drošības jostas ārpusē

atpakaļ šūšanas iekšpusē, izvelciet jostu kopā ar plastmasas turētāju, ievietojiet jostu ar plastmasu turētāju vajadzīgajā pozīcijā un pēc tam pārliecinieties, vai plastmasas turētājs ir pareizajā stāvoklī (21., 21.a att.). Jūs varat arī pielāgot drošības jostu garumu, ja vēlaties tās padarīt īsākas - pavelciet drošības jostas galu sikсна. Lai pagarinātu drošības jostas - pagrieziet plastmasas regulētāju un velciet apakšējo sikсну. Ja nepieciešams atpogāt jostas, nospiediet pogu un izvelciet slēdzenes no fiksatora (20. att.).

## PAPILDU AKSESUĀRU UZSTĀDĪŠANA UZ RĀMJA

Rāmis ir aprīkots ar speciālām stiprinājuma sistēmām TM Anex zīmola krūzes turētājam. Papildu ratiņos ir soma pirkumiem un vecāku mantām.

## KOPŠANA UN TĪRĪŠANA

Lūdzu, pārliecinieties, ka ratiņi ir tīri un sausi (gan apvalks, gan rāmis). Ja ratiņi kļūst netīri vai slapji, tos vajadzētu izžāvēt, metālistiskās daļas jānotīra ar sausu drānu. Izvairieties no netīrumu (smilšu, putekļu u.c.) nokļūšanas uz ratiņiem. Lūdzu, ņemiet vērā, ka šo nosacījumu neizpildīšanas gadījumā prece var pārtraukt daļēji vai pilnībā funkcionēt.



Ratiņu apvalku var tīrīt ar mitru drānu vai birsti un mazgāšanas līdzekli. Apvalku nav nepieciešams noņemt. Materiālu un tekstila krāsa var izbalēt ilgstošas saules gaismas ietekmē. Jāseko līdzī ritentiņu nolietojumam. Ritentiņus jānotīra no netīrumiem.



Turklāt ritentiņos ir 8 lodīšu gultņi (2 katrā ritentiņā), kurus regulāri jāieeļļo un jāpasargā no netīrumiem un šķidruma. Gadījumā, ja šādas vielas nokļūst lodīšu gultņos, tie ir jānotīra, jānožāvē un jāieeļļo ar dažiem pilieniem eļļas. Garām nolijušo eļļu jānotīra ar sausu drānu.

# GARANTĪJA

## GARANTĪJAS NOSACĪJUMI

legādātās preces garantija kļūst spēkā neesoša, ja prece tiek nepareizi lietota, kas pārkāpj šīs pamācības noteikumus.

1. Oficiālā garantija ir derīga tikai kopā ar čeku / aizpildītu garantijas sarakstu ar zīmogu / rēķinu.
2. Visiem Anex ratiņiem ir 12 mēnešu garantija kopš to iegādes brīža ar nosacījumu, ja tie tiek lietoti paredzētajā veidā. Garantijas ilgums var atšķirties saskaņā ar faktisko juridisko statusu, kas attiecas uz patērētāju tiesību aizsardzības attiecīgajā valstī, kur tiek iegādāta prece. Garantija tiek sniegta tikai pirmajam īpašniekam, un to nevar piešķirt citām personām.
3. Jebkuras pretenzijas par preces kļūmēm jāiesniedz Pārdevējam vai jāaizpilda veidlapa ar detalizētu informāciju [anexbaby.com](http://anexbaby.com) mājaslapas Pakalpojumu sadaļā.
4. Garantijas remontu veic ražotājs, autorizēts servisa centrs vai autorizēts pārstāvis
5. Garantijas termiņš remonta laikā tiek pagarināts.
6. Organizācija, kas izsniedz garantiju, definē ratiņu labošanas metodes.
7. Precei, kura iesniegta remontam, jābūt tīrai.
8. Ja tiek pazaudēts garantijas saraksts, jūs varat izmantot mājaslapas reģistrācijas informāciju.
9. Ražošanas garantija ir derīga tikai tajā valstī, kurā pirkšanu veic Anex oficiālais pārstāvis.

## GARANTIJA NAV DERĪGA

- Bojājumu gadījumā nepareizas lietošanas un preces apkopes dēļ.
  - Rāmja elementu labošanai un gadījumos, ja labošanas darbus veikuši neautorizēti aģenti.
  - Bojājumu gadījumā, kurus radījis pircējs vai citas personas (mehāniski izveidoti mezglī, defekti, deformācijas, buktes, plīsumi, kas radīti ar fizisku spēku).
  - Lietotiem ritentiņiem, kas bojāti vai pārdukti mehānisku darbību rezultātā, nolietojuma vai resursu izsmelšanas dēļ.
  - Pircēja radītu nejaušu bojājumu gadījumā vai nolaidīgas un bezrūpīgas attieksmes vai lietošanas rezultātā, dabas katastrofu radītu bojājumu dēļ.
  - Preces bojājumu gadījumā, kas radušies ārējās ietekmes rezultātā, piemēram, bagāžas pārvadāšanas rezultātā.
  - Kad prece ir deformēta vai bojāta pārslodzes dēļ, piemēram, kad tiek pārvadāts pārāk liels svars (Jebkurš smags objekts uz roktura, atzveltnes vai sānos traucē ratiņu līdzsvaram. Maksimālā somas slodze uz roktura ir 1 kilograms un 5 kilogrami grozā. Maksimālais bērna svars 15 kilogrami sēdekļī.
  - Tekstila bojājumu gadījumā. Visas mūsu audumu krāsas atbilst UV radiācijas izturības standartiem. Neskatoties uz to, visi audumi ilgtermiņa saules staru ietekmē izbalē.
  - Letekme, ko izraisījusi pārvadājuma svārstības no vienas puses uz otru un struktūras vājināšanās pie kniedēm.
- Uzņēmums patur tiesības veikt preces veiktspējas dizaina izmaiņas bez iepriekšēja paziņojuma.

- 01. EN
- 02. PL
- 03. CZ
- 04. DE
- 05. ES
- 06. ET
- 07. FR
- 08. IT
- 09. PT
- 10. KA
- 11. LT
- 12. LV
- 13. NL
- 14. RO
- 15. RU
- 16. SE
- 17. SK
- 18. TR
- 19. UA
- 20. KR

**NL**

**ONDERHOUDS-  
HANDLEIDING**



# ONDERHOUDS- HANDLEIDING

**BELANGRIJK - LEES AANDACHTIG EN BEWAAR  
VOOR TOEKOMSTIGE REFERENTIE**

## **WAARSCHUWING!**

- Het is niet veilig om een kind zonder toezicht achter te laten in deze wandelwagen.
- Zorg ervoor dat alle bevestigingen zijn vastgemaakt voordat u deze wandelwagen gebruikt.
- Deze kinderwagen kan uit balans raken door extra belasting aan de hendel en/of de achterkant van de rugleuning en/of de zijkanten te bevestigen.
- Gebruik altijd beide gordels (het lende gedeelte en degene die tussen de benen van het kind loopt).
- Vermijd serieus ongeluk door vallen of uitglijden. Gebruik altijd het bevestigingssysteem.
- Gebruik het product niet tijdens het rolschaatsen of hardlopen.
- Voorkom dat uw kind met dit product speelt.
- Let er bij het monteren en demonteren van deze kinderwagen op dat uw kind zich op veilige afstand bevindt.
- Laat de wandelwagen met behulp van de veiligheidsbarrière niet optillen, het is geen handvat.

## **WAARSCHUWINGEN**

Lees deze gebruikershandleiding aandachtig door voordat u onze wandelwagen gebruikt.

- Het niet voldoen aan de vereisten van deze handleiding bedreigt de veiligheid van uw kind.
- Deze kinderwagen is ontworpen om één kind tegelijk te vervoeren.
- Deze kinderwagen is ontworpen voor kinderen van 0 tot 36 maanden, met een gewicht tot 15 kg.
- Wandelwagen ontworpen om te worden gebruikt vanaf de geboorte. Gebruik het in de meest liggende positie voor pasgeboren baby's.
- Het is ten strengste verboden om deze kinderwagen met een baby op schuine oppervlakken achter te laten (zelfs met geblokkeerde remmen).
- Het parkeermechanisme moet worden geactiveerd wanneer een kind er wordt ingelegd of wordt uitgehaald.
- Het is verboden om deze kinderwagen te gebruiken als een van de onderdelen defect is of niet goed functioneert.
- Zorg er vóór het monteren van deze kinderwagen voor dat het product en de onderdelen ervan geen mankementen bevatten; als er een mankement wordt gedetecteerd, gebruik het product dan niet.
- Let er bij het verstellen van deze kinderwagen op dat de bewegende delen het lichaam van uw kind niet raken.
- Het gebruik van de remmen bij elke stop is verplicht.
- Maximale belasting van de handgreep van de kinderwagen is gelijk aan 1 kg en 5 kg van de reiswieg, 0,5 kg van de kap.
- Een tas, evenals een ander zwaar voorwerp, brengt deze wandelwagen in onbalans.
- Elke last die aan het handvat en/of aan de achterkant van de rugleuning en/of aan de zijkanten van het voertuig is bevestigd, beïnvloedt de stabiliteit van het voertuig.
- Gebruik alleen door de fabrikant goedgekeurde accessoires.

- Gebruik alleen reserveonderdelen die zijn geleverd of aanbevolen door de fabrikant/distributeur.
- Til de voorwielen van uw kinderwagen op als u over een stoeprand of een trede moet.
- Met de kinderwagen de trap af rijden is niet toegestaan. Rijd deze kinderwagen niet de trap op en neer wanneer er een baby in zit.
- Deze kinderwagen moet buiten het bereik van kinderen worden bewaard.

## VOORBEREIDEN OP HET GEBRUIK

### KINDERWAGEN MONTAGE / DEMONTAGE

Haal het frame uit de doos en leg deze horizontaal op de vloer (foto 1). Maak de bevestiging waarmee de stof is bevestigd los (foto 2). Druk op de vergrendelknop om te voorkomen dat het frame per ongeluk wordt uitgeklaapt/opengevouwen in de richting die wordt getoond op afbeelding 2. Frame kan worden uitgevouwen zonder op een knop te drukken of te draaien, maar voor uw comfort adviseren we om het te gebruiken. Houd de hendel vast en trek deze snel omhoog totdat het systeem is vergrendeld (u moet een onderscheidend geluid horen) (foto's 3 en 4).

Druk op de knop op de handgreep van de kinderwagen om het frame op te vouwen. Terwijl u hierop drukt, draait u het vouwmechanisme in de richting die aangegeven staat in foto 5. Laat de hendel naar voren zakken en druk op het frame zodat het de beginpositie aanneemt wanneer u de kinderwagen hebt uitgeklappt (foto 1). Er zijn twee manieren om de naaiset te bevestigen - "normaal" (foto 2a) voor alledaags gebruik, "vliegmodus" (foto 2b) om mee in het vliegtuig te nemen als handbagage.

## **MONTAGE EN DEMONTAGE VAN DE ACHTERWIELEN**

Om het wiel te installeren, moet u de as op de overeenkomstige plaats van het frame plaatsen. Houd de knop ingedrukt en duw hem iets in totdat het wiel op zijn plaats klikt (u hoort een onderscheidend geluid) (foto 6).

Om het wiel te verwijderen, drukt u op de knop en duwt u het wiel langs de as totdat deze volledig is verwijderd (foto 6).

## **VERGRENDELLEN VOORSTE DRAAIWIELEN**

Het frame van de kinderwagen heeft twee voorste zwenkwieken die 360 ° graden kunnen draaien. Als u de draaibare optie wilt vergrendelen, beweegt u de schakelaar in de juiste richting (foto 7).

## **REM**

Deze kinderwagen heeft een parkeerrem die de achterwielen blokkeert (foto 8). Om deze kinderwagen te stoppen, moet u op het pedaal drukken dat de achterwielen blokkeert (foto 8). Om te blijven rijden, moet u het pedaal opnieuw instellen (foto 8).

## SCHOKBREKING

De kinderwagen heeft een veerabsorptiesysteem aan de voor- en achterwielen. Het comfort van uw baby hangt ervan af.

## AANPASSEN VAN DE RUGLEUNING VAN DE WANDELWAGEN

De hoogte van de rugleuning kan worden aangepast met behulp van de clip op de riem. Deze bevindt zich op de achterwand van de rugleuning. Om de rugleuning in te stellen, klemt u de schuifknop vast en beweegt u hem langs het touw om de gewenste hoek te bereiken (foto 9).

## KAP VAN DE KINDERWAGEN, VOETENZAK

De kinderwagen wordt geleverd met een handig inklapbare kap, die het kind beschermt tegen slechte weersomstandigheden (wind, zon, sneeuw, regen). De positie van de kap kan worden aangepast door op het bovenste deel van de kap te drukken (foto 10). Afhankelijk van uw behoeften, kan de kap in vier verschillende posities worden vergrendeld. De kap van de kinderwagen is geventileerd. Voor een goede ventilatie moet u het bovenste gedeelte openritsen (foto 11). Als u de kap wilt wassen, kunt u deze losritsen en alle vergrendelingsonderdelen van het frame en de kap verwijderen (foto 12, 13, 14). U kunt het zitje ook uit het frame verwijderen. Om dat te doen, moet u de klittenbandsluitingen onder het stoeltje en de voetsteun losmaken (foto 16) en vervolgens alle bevestigingsmechanismen achter elkaar uit de sluitingen verwijderen (foto 15).

## VOETSTEUN AANPASSING

Druk tegelijkertijd op de twee knoppen aan beide zijden van de voetsteun en pas de gewenste hoogte aan (foto 17). U kunt de voetsteun optillen met een lichte opwaartse druk zonder de knoppen te gebruiken.

Om gemakkelijk toegang te krijgen tot de mand - trek gewoon de voetsteun omhoog vanuit de horizontale positie.

## BUMPER VAN DE KINDERWAGEN

De kinderwagen heeft een bumper waaraan de bescherming zit vergrendeld. Hierdoor kan het kind niet uit de kinderwagen klimmen. Om de bumper te installeren, steekt u deze in de vergrendelingsopeningen aan beide zijden van de kinderwagen (foto 18). U hoeft niet op de knoppen van de bumper te drukken. Wanneer u de bumper moet verwijderen, drukt u op de knoppen aan beide zijden van de bumper en trekt u de hendel iets naar u toe (foto 19). Voor uw gemak kan elke bumperzijde afzonderlijk worden ontgrendeld, omdat deze flexibele vergrendelingselementen bevat.

## VEILIGHEIDSRIEMEN

De stoel is voorzien van 5-punts veiligheidsgordels. Om een kind met veiligheidsgordels vast te maken, steekt u de veiligheidsgordel vergrendelingen in de snelkoppeling en trekt u deze vast (foto 20). Controleer de kunststof houder aan de buitenzijde om de positie van de bovenste veiligheidsgordels te wijzigen terug in het naaiwerk, trek de riem samen met de kunststof houder eruit, plaats de riem met het kunststof houder in de gewenste stand en zorg er vervolgens voor dat de kunststof houder in de juiste stand staat (foto 21, 21a). U kunt ook de lengte van de veiligheidsgordels

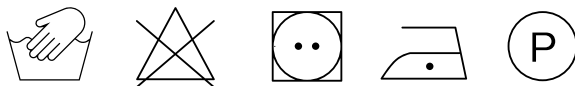
aanpassen, als u deze korter wilt maken – trekt u aan het uiteinde van de riem. Om de veiligheidsgordels langer te maken, draait u de kunststof versteller omhoog en trekt u aan de onderste riem. Als u ze wilt losmaken, drukt u op de knoppen en verwijdert u de clips uit de gesp (foto 20).

## EXTRA ACCESSOIRES OP HET FRAME MONTEREN

Het frame is uitgerust met speciale bevestigingssystemen voor de bekerhouder van het merk TM Anex. Daarnaast heeft de kinderwagen een boodschappentas en tas voor de ouders.

## ONDERHOUD EN SCHOONMAKEN

Zorg ervoor dat de kinderwagen schoon en droog blijft (zowel de coating als het frame). Als de kinderwagen vies of nat wordt, moet deze worden gedroogd en de metalen onderdelen worden schoongemaakt met een droge doek. Vermijd vuil (zand, stof, enz.) op de wandelwagen. Reinig het vuil zo snel mogelijk van de wandelwagen. Houd er rekening mee dat als u dit niet doet, het product geheel of gedeeltelijk niet meer functioneert.



Het reinigen van de bekleding van de kinderwagen kan worden gedaan met een nat washandje of een borstel met reinigingsmiddel. De coating hoeft niet verwijderd te worden. De kleur van de materialen en het textiel kan vervagen bij langdurige blootstelling aan zonlicht. Het slijtageniveau van de wielen moet worden gecontroleerd; de wielen moeten van vuil worden gereinigd.



Daarnaast zitten er acht kogellagers in de wandelwagen (2 in elk wiel), die regelmatig moeten worden ingevet en beschermd tegen vuil en vloeistoffen. In het geval dat dergelijke stoffen binnenkomen, moeten de kogellagers worden schoongemaakt, gedroogd en met verschillende oliedruppels worden ingevet. Het morsen van de olie moeten worden opgeveegd met een droge doek.



# GARANTIE

## GARANTIEVOORWAARDEN

De geboden garantie op een product dat wordt verkocht, wordt ongeldig als een dergelijk product niet correct wordt gebruikt – in strijd is met de regels van deze handleiding.

1. De officiële garantie is beschikbaar als er een bon / een gedekte garantielijst met een stempel / een factuur is.
2. Anex biedt garantie op alle kinderwagens die gekocht zijn binnen de periode van 12 maanden, op voorwaarde dat ze worden gebruikt zoals bedoeld. De garantieperiode kan verschillen, afhankelijk van de werkelijke wettelijke status voor de juiste bescherming van de consument van dat land waar het artikel gekocht is. De garantie wordt alleen verstrekt aan de eerste eigenaar en kan niet worden overgedragen aan andere partijen.
3. Alle claims met betrekking tot productfouten moeten worden gericht aan uw verkoper of door een formulier in te vullen met gedetailleerde info op [anexbaby.com](http://anexbaby.com) in het gedeelte Services.
4. Reparatie onder de garantie wordt uitgevoerd doordefabrikant,eengeautoriseerdservicecentrum of een geautoriseerde vertegenwoordiger.
5. De garantieperiode wordt verlengd voor de reparatietijd.
6. De entiteit die de garantie verleent, definieert de reparatiemethoden voor de kinderwagen.
7. Het product dat wordt teruggenomen, moet schoon zijn.
8. In het geval dat u het garantiebewijs verloren hebt, kunt u de website registratiegegevens gebruiken.
9. De productieggarantie is alleen geldig voor dat land, waar de aankoop wordt uitgevoerd door een officiële vertegenwoordiger van Anex.

## DE GARANTIE IS ONGELDIG

- In het geval van schade door verkeerd gebruik, bijvoorbeeld ladder elevatie of aflopend, ook bij onjuiste verzorging van het product.
- Voor de reparatie van de frame elementen en reparaties die zijn aangebracht door niet-geautoriseerde dealers.
- Voor schade en scheuren gemaakt door de klant of een ander persoon (knopen die mechanisch zijn gemaakt, fouten, vervormingen, deuken, discontinuïteiten veroorzaakt door geweld).
- Voor gebruikte wielen die door mechanische handelingen zijn beschadigd of doorboord; natuurlijke slijtage of uitputting van bronnen.
- Voor onopzettelijke schade veroorzaakt door een klant of schade veroorzaakt als gevolg van een onzorgvuldige houding of gebruik; schade veroorzaakt door natuurrampen (natuurlijke verschijnselen).
- In het geval van productschade als gevolg van externe invloeden, bijvoorbeeld tijdens het vervoer van bagage.
- Wanneer het product is vervormd of beschadigd door overbelasting, bijvoorbeeld wanneer te veel gewicht wordt toegepast (elk zwaar object dat aan het handvat, de achterkant of de zijkant van de wagen wordt gehangen, verstoort het evenwicht. Het maximale gewicht van een tas/rugzak aan het handvat van de wagen is 1 kg en 5 kg op de wieg. Het maximale gewicht van het kind 15 kg op het stoeltje.
- In het geval van vervormingen van het textiel. Al onze stoffen voldoen aan de normen met betrekking tot kleurechtheid tegen UV-straling. Desondanks vervagen alle stoffen als ze worden langdurige worden blootstelling aan zonlicht.
- De effecten die zijn veroorzaakt door de trilling van links naar rechts van de wagen en het verzwakken van de structuur bij de popnagels.

Het bedrijf behoudt zich het recht voor om ontwerpwijzigingen in de prestaties ter verbetering van het product aan te brengen zonder voorafgaande kennisgeving.

01. EN
02. PL
03. CZ
04. DE
05. ES
06. ET
07. FR
08. IT
09. PT
10. KA
11. LT
12. LV
13. NL
14. RO
15. RU
16. SE
17. SK
18. TR
19. UA
20. KR

**RO**

INSTRUCȚIUNI  
DE ÎNTREȚINERE

# INSTRUCȚIUNI DE ÎNTREȚINERE

**IMPORTANT - CITIȚI CU ATENȚIE ȘI PĂSTREȚI  
PENTRU REFERINȚĂ VIITORĂ**

## **AVERTISMENT!**

- Este periculos să lăsați copilul nesupravegheat în cărucior.
- Înainte de folosirea căruciorului, asigurați-vă că toate elementele sunt fixate și blocate corespunzător.
- Orice obiect, atârnat de mâner, de partea frontală sau de margini, poate dezechilibra căruciorul.
- La exploatarea blocului sport, folosiți întotdeauna ambele elemente ale centurii, cel care asigură talia copilului, cât și cel care fixează picioarele lui.
- Preveniți ranirile cauzate de cadere sau alunecare. Folosiți întotdeauna sistemul de fixare.
- Nu folosiți căruciorul în timp ce vă plimbați cu rolele sau în timp ce faceți jogging.
- Nu lăsați copilul să se joace cu acest produs.
- La asamblarea și demontarea căruciorului asigurați-vă că bebelușul se află la distanță sigură de el.
- Nu ridicați căruciorul folosind bariera de securitate, nu este un mâner de transport.

## **PRECAUȚII**

- Înainte de a folosi acest produs este necesar să citiți cu atenție instrucțiunile.
- Pentru siguranța copilului respectați aceste instrucțiuni.

- Căruciorul poate fi folosit doar pentru un singur copil.
- Căruciorul poate fi folosit pentru copiii cu vârsta între 0 – 36 luni și cu o greutate a corpului de până la 15 kg.
- Golfový kočárek, určený k použití od narození. Pro nově narozené děti použijte nejvzdálenější pozici.
- Este strict interzis să lăsați căruciorul cu copil pe suprafețe înclinate, chiar dacă are frâna blocată.
- Frâna trebuie blocată atunci când puneți copilul în cărucior sau îl luați de acolo.
- Este interzisă folosirea căruciorului, chiar dacă un singur element este defect iar celelalte funcționează.
- La asamblarea căruciorului asigurați-vă că acesta, dar și părțile lui componente sunt în perfectă stare de funcționare; dacă ați descoperit un defect, căruciorul nu mai poate fi folosit.
- La reglarea căruciorului, asigurați-vă că nici un element al acestuia, nu atinge corpul copilului.
- La oprire este obligatorie folosirea frânei.
- Greutatea maximă concepută pentru mânerul căruciorului este de – 1 kg, iar a coșului de – 5 kg, pe buzunar pe baldachin - 0,5 kg.
- Nu agățați geți sau alte articole de mâner, deoarece acestea pot determina dezechilibrarea căruciorului.
- Jakákoliv zátěž, upevněná na rukojeti a/nebo na zadní části opěradla a/nebo na bocích kočárku, ovlivní jeho stabilitu.
- Folosiți numai accesoriile aprobate de producător.
- Trebuie să folosiți numai accesoriile recomandate sau livrate de către producător/distribuitor.
- Ridicați roțile inferioare ale căruciorului cand treceți peste bordură sau scară.
- Evitați rularea căruciorului pe scări. Nu urcați și nu coborâți scările sau alte suprafețe înclinate în timp ce copilul se află în cărucior.
- Păstrați căruciorul departe de copii.

# PROCEDURI ÎNAINTE DE UTILIZARE

## ASAMBLAREA/DEZASAMBLAREA CARUCIORULUI

Scoateți cadrul din cutie și așezați-l pe podea în poziție orizontală (fig. 1). Deconectați dispozitivul de fixare care fixează trusa de cusut (fig. 2). Apasați butonul de blocare, pentru a preveni plierile/deplierile accidentale ale cadrului, în direcția aratăta în fig. 2. De asemenea, cadrul poate fi depliat fără apăsarea și rotirea butonului, dar, pentru confortul dvs. vă sugerăm să-l utilizați. În timp ce apăsați manerul, trageți-l în sus până când sistemul este blocat (veți auzi un sunet distinctiv, gen "click") (fig. 3 și 4).

Pentru a plia cadrul, apăsați butonul de pe manerul caruciorului. În timp ce țineți apăsat, rotiți sistemul de pliere în direcția aratăta în fig. 5. Coborâți manerul și împingeți cadrul în jos pentru ca acesta să revină la poziția inițială, cea de la despachetare (fig. 1). Există două moduri de fixare a kit-ului de "cusut": cel "obișnuit" (fig. 2a) și care este utilizat zilnic și modul "avion" (fig. 2b) folosit la îmbarcarea în avion ca și bagaj de mână.

## ASAMBLAREA SI DEZASAMBLAREA ROTILOR DIN SPATE

Pentru a monta roata, este necesar să poziționați axul în locul corespunzător al cadrului. Țineți butonul apăsat și împingeți ușor până când roata se fixează bine (veți auzi acel "click") (fig. 6).

Pentru a înlătura roata, apăsați butonul și împingeți roata de-a lungul axei sale până când este complet înlăturată (fig. 6).

## **BLOCAREA ROTILOR ROTATIVE DIN FATA**

Caruciorul este prevazut cu 2 roți rotative pe fata care pot fi rotite la 360°. Dacă vreți să blocați opțiunea de a folosi aceste roți, deplasați comutatorul în direcția potrivită (fig. 7).

## **FRÂNĂ**

Căruciorul are frână pentru parcare, care blochează roțile din spate (fig. 8). Pentru a opri căruciorul este necesar să apăsați clapeta de frână, care blochează roțile din spate (fig. 8). Pentru a prelungi mișcarea, trebuie să aduceți clapeta la poziția inițială (fig. 8).

## **ATENUAREA SOCURILOR**

Caruciorul este prevazut cu un mecanism de atenuare a socurilor atât pe roțile din fata, cât și pe cele din spate. Confortul bebelușului depinde de acest mecanism.

## **AJUSTAREA SPATARULUI CARUCIORULUI**

Înălțimea spatarului poate fi reglată prin folosirea clamei de pe centura, care se afla pe spatele spatarului. Pentru a regla spatarul, fixați cursorul și mutați-l de-a lungul curelei pentru a atinge unghiul de înclinare drept (fig. 9).

## **COPERTINA ȘI HUSĂ PENTRU PICIOARE**

Caruciorul este prevazut cu o copertină pliabilă, care protejează copilul de condițiile meteorologice



(vant, soare, zapada, ploaie). Copertina poate fi ajustata prin apasarea partii de sus a acesteia (fig. 10). In functie de nevoi, copertina poate fi blocata in 4 pozitii diferite. Copertina este aerisita. Pentru a fi aerisita corespunzator, este necesar sa desfaceti partea superioara (fig. 11). Pentru a spala copertina, o puteti desface si inlatura toate componentele de blocare de pe cadrul caruciorului (fig. 12, 13, 14). De asemenea, puteti inlatura si scaunul de pe cadru. Pentru aceasta, este nevoie să desfaceți încheietorile de tip scai aflate sub scaun și suportul pentru picioare (fig. 16), după care demontați pe rând mecanismele de fixare din buzunarele securizate (fig. 15).

## AJUSTAREA SUPORTULUI PENTRU PICIOARE

Apasati simultan cele doua butoane aflate pe ambele parti ale spatiului pentru picioare si ajustati la inaltimea dorita (fig. 17). Puteti ridica suportul pentru picioare cu o apasare usoara in sus, fara a va ajuta de butoane.

Pentru un acces ușor la coș, trageți suportul pentru picioare din poziția orizontală.

## BARA DE PROTECTIE A CARUCIORULUI

Caruciorul vine la pachet cu o bara de protectie care se poate fixa, nepermitand copilului sa cada. Pentru instalarea acesteia, introduceti-o in fantele situate pe o parte si pe alta a caruciorului (fig. 18). Nu este nevoie sa apasati butoanele barei de protectie. Cand vreti sa inlaturati bara, apasati ambele butoane situate pe ambele parti ale acesteia si trageți ușor manerul spre dvs (fig. 19). Pentru siguranta dvs., fiecare parte a barii de protectie poate fi deblocata separat datorita elementelor flexibile de fixare (blocare).

## CURELELE DE SIGURANȚĂ

Blocul sport are curele de siguranță; pentru a fixa copilul cu curelele de siguranță introduceți încuietoarele acestora în fixator și strângeți curelele (fig. 20). Pentru a schimba poziția centurilor de siguranță superioare, verificați suportul de plastic care se află în exteriorul carcasei, în interiorul țesăturii, scoateți centura împreună cu suportul de plastic, introduceți cureaua cu suportul de plastic în poziția dorită, apoi asigurați-vă că suportul din plastic este în poziție corectă (fig. 21, 21a). De asemenea, puteți regla lungimea centurilor de siguranță, dacă doriți să le scurtați - trageți capătul curelei. Pentru a extinde centurile de siguranță - întoarceți reglatorul de plastic în sus și apoi, trageți cureaua inferioară. În caz că este necesar să descheiați curelele, apăsați butonul și scoateți încuietoarele din fixator (fig. 20).

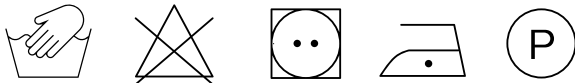
## MONTAREA ACCESORIILOR SUPLIMENTARE PE CADRU

Pe cadru, mai este montat un sistem special de prindere a suportului pentru pahar marca TM de la Anex. Mai mult, căruciorul vine cu un coș pentru cumpărături și o geantă în care părintele poate ține diverse lucruri.

## PASTRARE SI INTRETINERE

Păstrați căruciorul curat și uscat (atât cadrul cât și învelișul). În cazul în care căruciorul se murdărește sau se udă, va trebui să îl uscați, iar componentele metalice șterse cu un material uscat. Evitați depunerea prafului sau a nisipului pe cărucior. Curățați căruciorul, imediat cum acesta prezintă urme de murdărie. Rețineți faptul că, nerespectarea acestor indicații, va provoca funcționarea parțială a căruciorului sau încetarea

funcționării acestuia.



Curățarea învelișului căruciorului poate fi realizată cu ajutorul unui prosop umed sau cu o perie și puțin detergent. Nu este necesar să scoateți învelișul. Materialul se poate decolora dacă este expus razelor soarelui pe perioadă îndelungată. Este necesar să controlați nivelul de uzură al roților. Acestea trebuie șterse frecvent.



În plus, în cărucior există opt rulmenți cu bile (2 pe fiecare roată), care trebuie unși în mod regulat și protejați de murdărie și lichide. În cazul în care se depun astfel de substanțe, rulmenții trebuie să fie curățați, uscați și unși cu câteva picături de ulei. Orice scurgere de ulei se va șterge cu un material uscat.

# GARANTIE

## TERMENI DE GARANȚIE

Garanția oferită pentru un produs vândut devine nulă dacă produsul este folosit necorespunzător – încălcând regulile acestui manual.

1. Garanția oficială este valabilă dacă există o chitanță / o listă de garanții completată cu o ștampilă / factură.
2. Anex asigură garanție pentru toate cărucioarele achiziționate într-o perioadă de până la 12 de luni, cu condiția ca acestea să fie folosite corespunzător. Perioada de garanție poate să difere în funcție de statutul legal privind protecția drepturilor consumatorului din țara în care produsul a fost achiziționat. Garanția este oferită numai pentru primul proprietar și nu poate fi atribuită altor părți.
3. Orice reclamații cu privire la un eșec al produsului trebuie adresate vânzătorului sau prin completarea unui formular detaliat pe [anexbaby.com](http://anexbaby.com) în secțiunea „Services”.
4. Reparațiile vor fi efectuate de către producător, un service autorizat sau de către un reprezentant autorizat.
5. Perioada garanției este prelungită pe timpul reparației.
6. Entitatea ce asigură garanția va defini metodele de reparație pentru cărucior.
7. Produsul reclamat trebuie să fie curat.
8. În cazul pierderii listei de garanție, puteți folosi informațiile de înregistrare ale site-ului.
9. Garanția de producție este validă doar pentru țările în care achiziționarea este efectuată de către un membru oficial reprezentant al Anex.

## GARANȚIA ESTE INVALIDĂ

- În cazul în care produsul este deteriorat datorită folosirii necorespunzătoare sau datorită îngrijirii necorespunzătoare a acestuia.
  - Dacă se efectuează reparații ale elementelor cadrului sau alte reparații efectuate de agenți neautorizați.
  - În cazul deteriorării efectuate de către consumator sau alte persoane ( noduri făcute în mod mecanic, defecțiuni, deformații, îndoituri, discontinuități cauzate de aplicarea unei forțe asupra produsului ).
  - Dacă roțile au fost deteriorate sau străpunse datorită unor acțiuni mecanice; uzură naturală sau epuizarea resurselor.
  - Dacă au fost cauzate deteriorări accidentale cauzate de consumator sau deteriorări rezultate dintr-o atitudine sau uz neglijent; degradări cauzate de dezastre naturale ( fenomene naturale ).
  - În cazul în care produsul a fost deteriorat datorită unui impact extern, spre exemplu, în timpul transportului bagajelor.
  - În momentul în care produsul a fost deformat sau deteriorat datorită încărcării excesive, de exemplu, când un exces de greutate este aplicat (orice obiect greu ce este atârnat de mâner, de spate sau de lateralul căruciorului îi va deranja echilibrul. Greutatea maximă a unei genți atârnată de mâner este de 1kg, iar atunci când este așezată în coș, de 5kg. Greutatea maximă pentru scaun este de 15kg.
  - În cazul deteriorării materialului textil. Toate materialele folosite de către noi îndeplinesc standardele privind rezistența la radiațiile UV. Cu toate acestea, materialele se decolorează dacă sunt expuse soarelui un timp îndelungat.
  - Consecințele produse de oscilația căruciorului (a celor transportate) dintr-o parte în alta și slăbirea structurii la nivelul niturilor.
- Compania își rezervă dreptul de a introduce modificări structurale privind performanțele produsul fără a notifica prealabil acest lucru.

- 01. EN
- 02. PL
- 03. CZ
- 04. DE
- 05. ES
- 06. ET
- 07. FR
- 08. IT
- 09. PT
- 10. KA
- 11. LT
- 12. LV
- 13. NL
- 14. RO
- 15. RU
- 16. SE
- 17. SK
- 18. TR
- 19. UA
- 20. KR

**RU**

**ИНСТРУКЦИЯ  
ОБСЛУЖИВАНИЯ**

# ИНСТРУКЦИЯ ОБСЛУЖИВАНИЯ

**ВАЖНО - ВНИМАТЕЛЬНО ПРОЧТИТЕ И  
СОХРАНИТЕ ДЛЯ БУДУЩЕГО ИСПОЛЬЗОВАНИЯ**

## **ПРЕДУПРЕЖДЕНИЕ!**

- Оставлять ребёнка в коляске без присмотра небезопасно.
- Перед началом эксплуатации коляски, убедитесь, что все механизмы крепления зафиксированы.
- Любой тяжелый предмет, который подвешивается на ручку, тыльную сторону спинки или по бокам коляски, нарушает ее равновесие.
- При эксплуатации коляски всегда следует использовать оба элемента ремня – поясничный ремень и ремень между ножек ребёнка.
- Избегайте серьезных повреждений, которые могут возникнуть в случае падения или выскальзывания. Всегда используйте крепежную систему.
- Не используйте изделие при езде на роликовых коньках или во время бега.
- Не допускайте, чтобы ребенок играл с настоящим изделием.
- При сборке и разборке коляски необходимо убедиться в том, что ребёнок находится на безопасном расстоянии от неё.
- Перед началом эксплуатации изделия, убедитесь, что механизмы крепления коляски правильно установлены.
- Не поднимайте коляску за защитный барьер, это не ручка для переноски.

## ПРЕДОСТЕРЕЖЕНИЯ

**Перед началом эксплуатации коляски следует внимательно прочитать данную инструкцию по обслуживанию.**

- В случае несоблюдения требований данной инструкции Вашему ребёнку может угрожать опасность.
- Коляска предназначена для перевозки только одного ребёнка.
- Коляска предназначена для детей от 0 до 36 месяцев, весом тела до 15 кг.
- Прогулочная коляска, подходит для новорожденных. Для новорожденных детей рекомендуется использовать наиболее лежачее положение тележки.
- Строго запрещается оставлять коляску с ребенком на наклонных поверхностях даже при заблокированных тормозах.
- Тормоза должны быть заблокированы, когда ребенок помещается в коляску или вынимается из нее.
- Запрещается использовать коляску, если хотя бы один её элемент неисправен.
- Перед сборкой коляски, необходимо убедиться, что изделие и его составные части исправны; если обнаружена неисправность, то изделие не может эксплуатироваться.
- При регулировке коляски необходимо обратить внимание на то, чтобы движущиеся детали коляски не соприкасались с телом ребёнка.
- Во время остановок нужно обязательно использовать тормоза.
- Максимальная нагрузка на ручку коляски – 1 кг, корзины – 5 кг, на кармане в капюшоне - 0,5 кг.
- Сумка или любой другой тяжелый предмет нарушает равновесие коляски.



- Любая нагрузка на ручку / заднюю часть спинки сиденья / или на стороны коляски, влияет на стабильность транспортного средства.
- Следует использовать только одобренные производителем аксессуары.
- Следует использовать только рекомендованные или поставляемые производителем / дистрибьютором запчасти.
- Приподнимите передние колеса коляски, если Вам необходимо заехать на бордюр или ступеньку.
- Не спускайте и не поднимайте коляску по лестнице и другим наклонным поверхностям, когда внутри коляски находится ребенок.
- Шасси Air-X может использоваться только вместе с сиденьем Air-X.
- Хранить коляску следует в недоступном для детей месте.

# ПОДГОТОВКА К ЭКСПЛУАТАЦИИ

## СБОРКА / РАЗБОРКА ПРОГУЛОЧНОЙ КОЛЯСКИ

Раму коляски достаньте из коробки, положите в горизонтальном положении на пол (рис. 1). Отсоедините крепление, которое фиксирует пошивной комплект (рис. 2). Нажмите на кнопку-фиксатор от случайного раскладывания рамы на ручке коляски (рис. 2), и не отпуская ее, поверните механизм складывания/раскладывания в указанном направлении (рис. 2). Раму можно разложить без нажатия и вращения кнопки, но для вашего комфорта мы предлагаем ее использовать. Энергично, держа за ручку, потяните вверх до фиксации системы (должен раздаться характерный звук) (рис. 3, 4).

Чтобы сложить раму нажмите на кнопку-фиксатор, которая находится на ручке коляски (рис. 5). Затем, не отпуская ее, поверните механизм складывания рамы (рис. 5), и толкните ручку коляски в направлении "от себя". Слегка надавите на раму вниз до первоначального положения, в котором она находилась при распаковке коляски (рис. 1). Существует два способа фиксации пошивочного комплекта - обычный (рис. 2а) для ежедневного пользования, и другой для перевозки в самолете как ручной клади (рис. 2b).

## МОНТАЖ И ДЕМОНТАЖ ЗАДНИХ КОЛЁС

Чтобы установить колесо следует вставить ось в соответствующее место рамы и слегка толкнуть до момента блокировки (должен раздаться характерный звук) (рис. 6).

Чтобы снять колесо, толкните кнопку и потяните вдоль оси до полного снятия (рис. 6).

## МОНТАЖ И ДЕМОНТАЖ ЗАДНИХ КОЛЁС

Чтобы установить колесо следует вставить ось в соответствующее место рамы и слегка толкнуть до момента блокировки (должен раздаться характерный звук) (рис. 6).

Чтобы снять колесо, толкните кнопку и потяните вдоль оси до полного снятия (рис. 6).

## БЛОКИРОВКА ПЕРЕДНИХ ПОВОРОТНЫХ КОЛЕС

Рама коляски оснащена двумя передними поворотными колесами, которые вращаются на 360°. При желании зафиксировать систему поворотных колес – передвиньте переключатель в нужную сторону (рис. 7).

## ТОРМОЗ

Коляска имеет стояночный тормоз, блокирующий задние колёса (рис. 8). Чтобы остановить коляску, необходимо нажать на педаль, блокирующую задние колёса (рис. 8). Чтобы продолжить движение, нужно вернуть педаль в исходное положение (рис. 8).

## АМОРТИЗАЦИЯ

Коляска имеет пружинную систему амортизации задних и передних колес, которая

обеспечивает плавность и комфорт при езде.

## РЕГУЛИРОВКА СПИНКИ КОЛЯСКИ

Высоту спинки коляски можно отрегулировать с помощью зажима на ремешке, который расположен на задней стенке спинки коляски. Чтобы отрегулировать спинку коляски зажмите бегунок и передвигайте по пасу в зависимости от желаемого угла наклона спинки (рис. 9).

## КАПЮШОН КОЛЯСКИ, ЧЕХОЛ НА НОГИ

Коляска оснащена удобным складным капюшоном, который защищает ребёнка от природных явлений (ветра, солнца, снега, дождя). Положение капюшона регулируется нажатием руки на верхнюю часть капюшона (рис. 10). В зависимости от потребности капюшон фиксируется в четырёх положениях. Капюшон коляски вентилируется, для этого необходимо отстегнуть молнию на крыше (рис. 11). При необходимости постирать капюшон, достаточно отстегнуть молнию, и вытащить все части крепления с рамы и капюшона (рис. 12, 13, 14). Так же есть возможность снять полностью сиденье с рамы. Для этого нужно последовательно расстегнуть застёжки на липучках под сиденьем и подножкой (рис. 16), и последовательно вытянуть все механизмы крепления из карманов крепления (рис. 15).

## РЕГУЛИРОВКА ПОДНОЖКИ

Синхронно нажмите на кнопки, расположенные параллельно с обеих сторон подножки и отрегулируйте нужную высоту (рис. 17). Подножку можно поднять, легко потянув вверх, без применения кнопок.

Чтобы получить доступ к корзине – поднимите подножку из горизонтального положения.

## БАМПЕР КОЛЯСКИ

Коляска оснащена съёмным бампером, не позволяющим ребёнку вылезти из коляски. Чтобы установить бампер – вставьте его в отверстия держателей, расположенные с обеих сторон коляски (рис. 18). При этом нет необходимости нажимать на кнопки бампера. Для того, чтобы снять бампер, нажмите кнопки, расположенные по бокам бампера и слегка потяните ручку на себя (рис. 19). Для удобства каждую сторону бампера можно также отсоединять последовательно по отдельности, поскольку он оборудован гибкими крепежными элементами.

## РЕМНИ БЕЗОПАСНОСТИ

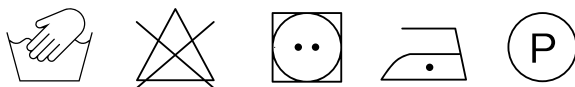
Коляска оснащена пятиточечными ремнями безопасности. Для того, чтобы зафиксировать ребёнка защитными ремнями, вставьте замки ремня безопасности в фиксатор и натяните ремни (рис. 20). Чтобы изменить положение верхних ремней безопасности, просуньте пластиковый держатель, который находится снаружи, во внутрь пошива. Вытащите ремень вместе с пластиковым держателем, а потом вставьте ремень с пластиковым держателем в нужное отверстие (рис. 21, 21a). Вы также можете отрегулировать длину ремней безопасности, если хотите сделать их короче - потяните за окончания ремней. Чтобы удлинить - поверните пластиковый регулятор вверх и потяните нижний ремень. Кроме того, длина ремней регулируется, а при необходимости их расстегнуть – нажмите на кнопку и вытащите замки из фиксатора (рис. 20).

## УСТАНОВКА ДОПОЛНИТЕЛЬНЫХ АКСЕССУАРОВ НА РАМУ

С обеих сторон рамы размещены специальные крепления для фирменного кап-холдера ТМ Apex. Кроме того, коляска оснащена корзиной для покупок.

## ОБСЛУЖИВАНИЕ И ЧИСТКА

Следите за тем, чтобы коляска оставалась сухой и чистой (как обшивка, так и рама). В случае попадания влаги или намокания коляски – ее нужно просушить, а металлические части протереть с помощью сухой тряпки. Избегайте попадания грязи (песка, пыли и т.п.), в случае загрязнения коляски - ее нужно очистить (ВНИМАНИЕ! Если этого не сделать, изделие может перестать частично или полностью функционировать).



Чистку обшивки коляски можно осуществлять с помощью влажной мочалки или щетки, используя моющее средство. При этом обшивку снимать не обязательно.

В результате длительного воздействия солнечных лучей может меняться цвет материалов и тканей коляски.

Нужно контролировать уровень износа колес и очищать их от грязи.



Кроме того, в колесах есть 8 подшипников (по 2 в каждом колесе), которые необходимо периодически смазывать, а также беречь от грязи и жидкостей. В случае попадания данных веществ – подшипники нужно очистить, просушить и смазать, закапав несколько капель масла в подшипники. Остатки масла удалить сухой салфеткой.

# ГАРАНТИЯ

## УСЛОВИЯ ГАРАНТИИ

Гарантия, предоставленная на проданный товар, может быть аннулирована в случае ненадлежащего использования, что является нарушением Инструкции по эксплуатации.

1. Официальная гарантия возможна при наличии товарного чека / заполненного гарантийного талона с печатью / инвойса.

2. Apex предоставляет гарантию на приобретенную Вами коляску на период до 12 месяцев с даты покупки, при условии, что она будет использоваться по назначению. Срок гарантии может отличаться согласно действующему законодательству о защите прав потребителей той страны, где был приобретен товар. Гарантия предоставляется только первому владельцу и не может передаваться другим лицам.

3. Гарантийный ремонт осуществляет производитель, авторизованный сервисный центр или уполномоченный представитель.

4. Способ ремонта коляски устанавливает предприятие, которое предоставляет гарантию.

5. Гарантийный срок продлевается на период ремонта.

6. Все рекламации по дефектам изделия необходимо предъявить Вашему продавцу или самостоятельно на официальном сайте [apexbaby.com](http://apexbaby.com), заполнив форму с полной информацией в разделе “Сервис”.

7. Изделие, в отношении которого возникла рекламация, должен быть передан на сервис в чистом виде.

8. В случае утраты товарного чека / гарантийного талона / инвойса, гарантия



сохраняется при условии регистрации данной гарантии на сайте нашей компании.

9. Гарантия на продукт действительна только на территории той страны, где была совершена покупка у официального представителя ТМ Анекс.

## ГАРАНТИЯ НЕ РАСПРОСТРАНЯЕТСЯ

- В случае возникновения повреждений в результате ненадлежащего использования и неправильного ухода за изделием.
- На ремонт элементов несущих и крепежных конструкций, если данный ремонт был осуществлен не в авторизованном центре.
- На повреждения и разрывы, возникшие по вине покупателя или других лиц (узлы, которые были повреждены механически, разломы, деформации, вмятины, разрывы, которые причинены силой).
- На случайные повреждения, причиненные клиентом, возникшие вследствие небрежного хранения или использования, например, удар о бордюр, дорожный знак, двери или другое препятствие.
- В случае повреждения изделия в результате внешнего воздействия, например, при перевозке его в багаже.
- На колеса, которые были в эксплуатации, которые в результате механического воздействия были повреждены или проколоты, естественный износ или исчерпание ресурса.
- На изделие, потерпевшего деформации или повреждения от перегрузки, например, в случае применения избыточного веса – любой

тяжелый предмет, который помещен на ручку, заднюю сторону спинки или по бокам коляски, нарушает ее равновесие. Максимальная нагрузка на ручку коляски – не более 1 кг (сумка – рюкзак), на корзину – 5 кг. Максимальный вес ребенка – 15 кг.

- Если изделие использовали на очень неровной поверхности.
- На повреждения в результате стихийных бедствий (природных явлений).
- Изменения в текстильных материалах. Ткань всех наших изделий соответствует стандартам устойчивости против ультрафиолетовых лучей, однако возможно выцветание ткани под длительным действием прямого солнечного света, не является недостатком материала, а рассматривается как нормальный износ, и не является гарантийным случаем.
- Последствий возникших после колебания коляски из стороны в сторону, ослабление конструкции на заклепках.

С целью улучшения характеристик продукта, производитель оставляет за собой право вносить изменения в изделия без предварительного уведомления покупателей.

- 01. EN
- 02. PL
- 03. CZ
- 04. DE
- 05. ES
- 06. ET
- 07. FR
- 08. IT
- 09. PT
- 10. KA
- 11. LT
- 12. LV
- 13. NL
- 14. RO
- 15. RU
- 16. SE
- 17. SK
- 18. TR
- 19. UA
- 20. KR

**SE**

**UNDERHÅLLS-  
MANUAL**

# UNDERHÅLLS- MANUAL

**VIKTIGT - LÄS NU OCH HÅLL FÖR FRAMTID HÄR**

## **VARNING!**

- Det är farligt att lämna barnet i barnvagnen utan tillsyn.
- Se till att samtliga lås och spärrar fungerar innan du använder barnvagnen.
- Alla tunga saker som hängs på barnvagnens handtag, ryggstödet bakdel eller på barnvagnens sidor försämrar barnvagnens stabilitet.
- Vid användning av siddelen, använd alltid grenbandet tillsammans med midjebältet.
- Undvik allvarlig skada från att falla eller glida ut. Använd alltid bältena.
- Vagnen är ej avsedd för rullskridskor eller löpning.
- Låt inte barnet leka med denna produkt.
- Se till att barnet inte är i närheten av barnvagnen när den fälls upp eller ihop.
- Lyft inte vagnen med hjälp av säkerhetsbarriären, är det inte en bärhandtag.

## **VARNING**

**Läs anvisningarna noga före användning.**

- Det kan vara, farligt för ditt barn om inte säkerhetsföreskrifterna följs.
- Barnvagnen är avsedd för endast ett barn.
- Vagnen är avsedd för barn från 0 till 36 månader, som väger max 15 kg.

- Barnvagn designad att användas från födseln. Använd den för den mest ultimata positionen för nyfödda bebisar.
- Det är förbjudet att lämna barnvagnen med barnet i den på lutande ytor även om barnvagnen är bromsat.
- Bromsmekanismen bör vara aktiverad när barnet luftas ut eller läggs in i barnvagnen.
- Det är förbjudet att använda barnvagnen även i situationer där endast ett av samtliga lås eller spärrar inte fungerar.
- Se till att produkten och dess biståndsdelar inte har några fel före monteringen; om det finns några fel på dem använd inte produkten.
- Justera barnvagnen på så sätt att dess rörliga delar inte skadar barnet.
- Använda bromsar vid varje stop är obligatoriskt.
- Maxlast för handtaget är 1 kg, för varukorgen 5 kg, på fickan på taket - 0,5 kg.
- Handväskor och andra tunga saker som hängs på barnvagnen försämrar dens stabilitet.
- Eventuell last som fästes på handtaget, ryggstödet baksida och/eller på fordonets sidor påverkar vagnens stabilitet.
- Använd endast tillbehör godkända av tillverkaren.
- Använd endast reservdelar som är godkända eller framställda av tillverkaren/distributören.
- Lyft upp framhjulen för att köra över en väggkant eller ett trappsteg.
- Att gå med vagnen nedför trappor är inte tillåtet. Kör inte barnvagnen upp eller nerför trappor eller andra lutande ytor med barnet i den.
- Förvara barnvagnen utom räckhåll för barn.

# MONTERINGINSTRUKTIONER

## BARNVAGNEN MONTERING / DEMONTERING

Ta ut ramen ur lådan och ordna den på golvet horisontellt (bild 1). Ta bort hållaren som fäster sybehörsetet (bild 2). Fäst sybehörsetet med en hållare, som finns i en särskild ficka under ryggstödet på barnvagnen (bild 2). Vagnens ram kan även vecklas ut utan tryck eller knapprotation, men av bekvämlighetsskäl föreslår vi att ni använder det tillvägagångssättet. Tryck på låsningsknappen som förhindrar oavsiktlig ramfällning / utfällning i den riktning som visas på bild 2. Håll handtaget snabbt och dra det uppåt tills systemet är låst (du kommer att höra ett tydligt ljud) (bilderna 3 och 4).

För att vika ihop ramen, tryck på knappen på barnvagnens handtag. Medan du håller in knappen vrider du vikningsmekanismen i riktningen som visas i bild 5. Sänk handtaget framåt och tryck ner på ramen för att det ska anta dens utgångsposition, precis som när du packade upp barnvagnen (bild 1). Det finns två sätt att fästa sy-kittet – "vanliga" (bild 2a) för daglig användning, "flygläge" (bild 2b) för medtag på flygplan som kabinbagage.

## MONTERING OCH DEMONTERING AV BAKHJULEN

För att installera hjulen behöver du placera axeln på motsvarande plats i ramen. Håll knappen och tryck försiktigt tills hjulet snäpper (du kommer att höra ett tydligt ljud) (bild 6).

För att ta bort hjulen, tryck på knappen och skjut hjulet längs axeln tills det är helt borttaget (bild 6).

## LÅSA SVÄNGHJULEN

Barnvagnens ram har två främre svänghjul som vrider 360 grader. Om du vill låsa svängalternativet, vrid växeln i rätt riktning (bild 7).

## BROMS

Barnvagnen har stötdämpningssystem av stålring samt framaxel vilket säkerställer barnets bekvämlighet (bild 8). För att bromsa barnvagnen trampa ner bromspedalen som blockerar bakhjulen (bild 8). För att lossa bromsen för du upp bromspedalen igen (bild 8).

## STÖTDÄMPNING

Barnvagnen har ett fjäder stötdämpningssystem på fram- och bakhjulen. Barnens komfort beror på det.

## JUSTERING AV BARNVAGNENS RYGGSTÖD

Ryggstödet höjd kan justeras med hjälp av klämman på bältet. Den ligger på den bakre delen av ryggstödet. För att justera ryggstödet klämmer du på skjutreglaget och rör det längs repet för att nå önskad lutningsvinkel (bild 9).

## BARNVAGNEN SUFFLETT, ÅKPÅSE

Barnvagnen är försedd med en bekväm vikbar sufflett som skyddar barnet från dåliga väderförhållanden (vind, sol, snö, regn). Huvudpositionen justeras genom att trycka på övre delen av suffletten (bild 10). Beroende på dina behov kan suffletten regleras i fyra olika positioner. Barnvagnens sufflett har ventilering. För att uppnå rätt ventilation behöver du öppna upp

den övre delen (bild 11). Om du vill tvätta suffletten kan du lossna den och ta bort alla spärrdelar från ramen och suffletten (bild 12, 13, 14). Genom att göra det måste Velcro-fästet under sitsen och fotstödet fällas upp (bild 16), efter det ska även fästena från vagnens spärrfickor avlägsnas (bild 15).

## JUSTERING AV FOTSTÖDET

Tryck två knappar som finns på båda sidor av fotstödet samtidigt och justera till en önskad höjd (bild 17). Du kan lyfta fotstödet med ett lätt uppåt tryck utan att använda knapparna.

För att enklare nå korgen – dra fotfästet uppåt från sin horisontella position.

## BARNVAGNENS STÖTFÅNGARE

Barnvagnen har en stötfångare som är ansluten till skyddet. Den låter inte barnet klättra ut ur barnvagnen. För att installera stötfångaren, sätt den in i spärröppningarna som finns på båda sidor av barnvagnen (bild 18). Du behöver inte trycka på knappen som finns på stötfångaren. När du behöver ta bort stötfångaren trycker du på knapparna på båda sidor av stötfångaren och drar lätt handtaget mot dig (bild 19). För din bekvämlighet kan varje stötfångare öppnas upp separat då den har flexibla spärrdelar.

## SÄKERHETSBÄLTEN

Sittdelen förses med en fempunktsele. För att skydda barnet med säkerhetsbälten för du dem in i sätet och spänner bältena (bild 20). För att ändra läget för de övre säkerhetsbälten, kontrollera plasthållaren som är på utsidan av tillbaka in i sömnaden, dra ut bältet tillsammans med plasthållaren, sätt in bältet med platen hållaren



i önskat läge och se sedan till att plashållaren är i rätt läge (bild 21, 21a). Du kan också justera längden på säkerhetsbältena, om du vill göra dem kortare - dra i slutet av rem. För att förlänga säkerhetsbälten - vrid upp plastjusteraren och dra den nedre remmen. För att lossa bältena trycker du på knappen och drar dem ur fästet (bild 20).

## INSTALLERA EXTRA TILLBEHÖR PÅ RAMEN

Ramen är utrustad med ett speciellt fästsystem för mygghållaren TM Anex. Barnvagnen har dessutom en shoppingväska och en väska för föräldrarna.

## UNDERHÅLL OCH TVÄTTRÅD

Se till att barnvagnen hålls ren och torr (både klädsel och ram). Skulle vagnen bli smutsig eller blöt bör du låta den torka upp, och sedan rengöra metalldelarna med torr trasa. Undvik onödig påfrestning av smuts (sand, damm, etc.) på barnvagnen. Rengör vagnen från smuts så snart den utsatts och torkat upp. Notera att produkten utan nödvändig rengöring och underhåll kan minska eller sluta fungera.



Rengöring av barnvagnens klädsel bör ske med trasa eller borste och rengöringsmedel. Klädseln behöver ej avlägsnas från vagnen. Färgen på materialen och textilen kan blekna om det utsätts för solljus under en längre tid. Användningen av vagnens hjul bör kontrolleras och städas från smuts.



Utöver det finns åtta kullager i barnvagnens hjul (två i varje hjul) som behöver smörjas upp regelbundet och skyddad från smuts och fukt. Vid en händelse av att sådana substanser tränger in, behövs hjulens kullager städas, torkas och smörjas med flera droppar olja. All olja som spills bör torkas upp med en torr trasa.

# GARANTIER

## VILLKOR FÖR GARANTIER

Garantin som erbjuds för en såld produkt blir ogiltig om produkten hanteras felaktigt – i enlighet med handbokens regler.

1. Den officiella garantin är giltig om det finns ett kvitto / en garantilista med stämpel / en faktura.
2. Anex ger garanti för alla barnvagnar som köpts inom en period upp till 12 månader, under förutsättning att de hanterats enligt anvisningar. Garantiperioden kan variera beroende på den rättsliga statusen för konsumentens skydd som gäller i det land där varan är inköpt. Garantin tillhandahålls endast för den första ägaren och den kan inte tilldelas andra parter.
3. Frågor gällande produktfel meddelas till säljaren eller genom att fylla i ett formulär med detaljerad information till [anexbaby.com](http://anexbaby.com) i servicesektionen.
4. Garanti för reparation utförs av tillverkaren, ett auktoriserat servicecenter eller en auktoriserad representant.
5. Garantiperioden förlängs för reparationstiden.
6. Den enhet som tillhandahåller garantin definierar reparationsmetoderna för barnvagnen.
7. En reklamerad produkt bör vara ren.
8. Vid borttappad garantilista kan du använda webbplatsens registreringsinformation.
9. Produktgarantin gäller endast för det land där köpet utförts av en officiell medlemsrepresentant från Anex.

## GARANTIN ÄR OGILTIG

- Vid skador som uppstått på grund av felaktig användning, till exempel vid höjning eller lutning eller annan bristande vård av produkten.
  - Vid reparation av vagnens olika delar som utförts av en icke auktoriserad agent.
  - Vid skador som orsakats av konsumenten eller andra personer (felaktigheter, deformationer, bucklor, oaktsamt våld).
  - För använda hjul som blivit skadade eller punkterade på grund av mekaniska åtgärder; naturligt eller slitage.
  - Vid oavsiktliga skador som orsakats av konsument eller skador som uppstått av oaktsamt användande och skador orsakade av naturkatastrofer (naturfenomen).
  - I en händelse av en produktskada som ett resultat av en extern incident, exempelvis när barnvagnen transporteras som bagage.
  - När produkten blivit deformerad eller skadad på grund av överbelastning, till exempel av tunga föremål som placerats ovanpå vagnen eller när produkten använts på en mycket ojämn yta. Alla föremål som hänger på handtaget, bak eller på sidan av vagnen påverkar dess balans. Maximal belastning av en väska / ryggsäck på vagnens handtag är 1 kg, och 5 kg i korgen. Barnets maximala vikt 15 kg för vagnens sittdel.
  - Vid skada av textilier. Alla våra fabriker uppfyller kraven för färghastighet av UV-strålning. Trots det bleknar alla tyger under långvarig exponering av solljus.
  - Effekterna som har åstadkommit av svängningen av vagnen från sida till sida och försvagningen av strukturen vid nitarna.
- Företaget förbehåller sig rätten för eventuella konstruktionsändringar utan att uppmärksamma innan förbättringar görs.

01. EN
02. PL
03. CZ
04. DE
05. ES
06. ET
07. FR
08. IT
09. PT
10. KA
11. LT
12. LV
13. NL
14. RO
15. RU
16. SE
17. SK
18. TR
19. UA
20. KR

**SK****PRÍRUČKA  
ÚDRŽBY**

# PRÍRUČKA ÚDRŽBY

**DÔLEŽITÉ - POZORNE SI PREČÍTAJTE A  
UCHOVÁVAJTE PRE BUDÚCE REFERENCIE**

## **VAROVANIE!**

- Nechávať dieťa v kočíku bez dozoru je nebezpečné.
- Pred použitím kočíka sa presvedčte, že sú všetky poistné mechanizmy dobre zaistené.
- Každá záťaž zavesená na rukoväti, zadnej strane operadla či bočnej strane kočíka môže ovplyvniť jeho rovnováhu.
- Pri použití športovej sedačky vždy používajte medzi nožný popruh v kombinácii s bedrovým pásom.
- Vždy používajte zaistovací systém.
- Nepoužívajte tento výrobok pri jazde na kolieskových korčuliach alebo pri behaní.
- Nikdy nenechávajte dieťa hrať sa s kočíkom.
- Pri rozložení a zložení kočíka sa presvedčte, že Vaše dieťa je v bezpečnej vzdialenosti od neho.
- Nedvíhajte kočíka pomocou bariéry zabezpečenia, že sa nejedná o rukoväť.

## **UPOZORNENIE**

**Před prvním použitím kočárku si pozorně přečtete tento návod k obsluze.**

- V prípade nedodržania tu uvedených pokynov môžete ohroziť bezpečnosť Vášho dieťaťa.
- Kočík je určený len pre jedno dieťa.
- Kočík je určený pre deti od 0 do 36 mesiacov s

hmotnosťou do 15 kg.

- Golfový kočík, určený na použitie od narodenia. Pre novo narodené deti použite najvzdialenejšie pozíciu.
- Je prísne zakázané ponechať kočík s dieťaťom stáť vo svahu, a to aj vtedy, keď je kočík zabrzdzený.
- Keď dávate dieťa do kočíka alebo ho vyberáte, musí kočík byť vždy zabrzdzený.
- Kočík sa nesmie používať, pokiaľ je aspoň jedna súčasť kočíka chýbná.
- Pred rozložením kočíka skontrolujte, či sú výrobok a jeho súčasti v dobrom technickom stave. Ak je zistená chyba, v žiadnom prípade kočík nepoužívajte.
- Pri nastavovaní kočíka je potrebné dávať pozor na to, aby sa pohyblivé časti kočíka nedostali do styku s telom dieťaťa.
- Počas každého státi musí byť kočík zabrzdzený.
- Maximálna záťaž rukoväti kočíka - 1 kg, na kapse na vrchlíku - 0,5 kg, a 5 kg na koši.
- Taška alebo iná záťaž zavesená na rukoväti kočíka môže zhoršiť jeho stabilitu.
- Akákoľvek záťaž, upevnená na rukoväti a/alebo na zadnej časti operadla a/alebo na bokoch kočíka, ovplyvnia jeho stabilitu.
- Je potrebné používať iba príslušenstvo schválené výrobcom.
- Je potrebné používať iba náhradné diely doporučené alebo dodané výrobcom / distribútorom.
- Ak potrebujete zísť na chodník alebo na schody Zdvihnite predné kolesá kočíka.
- Riadenie tohto kočíka po schodoch nie je povolené. Nespúšťajte a nedvíhajte kočík po schodoch a ďalších naklonených povrchoch, keď vnútri kočíka je dieťa.
- Kočík ukladajte mimo dosahu detí.

# PRÍPRAVA NA PREVÁDZKU

## ZOSTAVENIE / ROZOBRTIE KOČÍKA

Vyberte rám z krabice a usporiadajte ho na podlahe vodorovne (obr. 1). Odpojte upevňovací prvok, ktorý upevňuje látkovú súpravu (obr. 2). Stlačte tlačidlo uzamknutia, ktoré zabráňuje náhodnému zloženiu / rozloženie rámu v smere znázornenom na obr. 2. Rám možno tiež rozvinúť bez stlačenia a otočenia tlačidla, ale pre vaše pohodlie navrhujeme ho použiť. Kým držíte rukoväť, rýchlo ho vytiahnite smerom nahor, kým sa systém nezapne (mali by ste počuť výrazný zvuk) – (obrázky 3 a 4).

Ak chcete sklopiť rám, stlačte tlačidlo na rukoväti kočíka. Pri stlačení otočte sklápacím mechanizmom v smere znázornenom na obr. 5. Spustíte rukoväť dopredu a zatlačte dole na rám tak, aby bol v základnej pozícii, ako pri rozbalení kočíka (obr. 1). Existujú dva spôsoby upevnenia látkovej súpravy - "obvyklé" (obr. 2a) pre použitie každodenného "režimu lietanie" (obr. 2b), aby sa lietadlo dalo použiť ako kabínová batožina.

## ZOSTAVENIE A ROZLOŽENIE ZADNÝCH KOLIES

K montáži kolesa musíte umiestniť nápravu na zodpovedajúce miesto na ráme. Držte tlačidlo a zľahka ho zatlačte, kým nezapadne na miesto (mali by ste počuť výrazný zvuk) – (obr. 6).

Ak chcete bicykel vybrať, stlačte tlačidlo a zatlačte koleso pozdĺž osi až do úplného vybratia (obr. 6).



## ZABLOKOVANIE PREDNÝCH KOLIES

Rám kočíka ponúka dve predné otočné kolesá, ktoré sa otáčajú o 360 °. Pokiaľ chcete uzamknúť voľbu otočenie, posuňte prepínač správnym smerom (obr. 7).

## BRZDA

Kočík má pružinový systém pruženia a odpruženie na ráme podvozku, ktoré zaisťujú pohodlie Vášho dieťaťa. (obr. 8). Pre zastavenie kočíka stlačte pedál, blokujúca zadné kolesá (obr. 8). Pre pokračovanie v jazde vráťte pedál do pôvodnej polohy (obr. 8).

## TLMENIE NÁRAZU

Kočík má pružinový systém na predných a zadných kolesách. Závisí na tom pohodlie vášho dieťaťa.

## NASTAVENIE OPERADLA KOČÍKA

Výšku operadla možno nastaviť pomocou spony na opasok. Je umiestnená na zadnej stene operadla. Ak chcete nastaviť operadlo, pritiahnite jazdec a premiestnite ho pozdĺž lana, aby ste dosiahli požadovaný uhol sklonu (obr. 9).

## STRECHA, NOHY KOČÍKA

Kočík je dodávaný s pohodlne sklopnou strechou, ktorá chráni dieťa pred zlými poveternostnými podmienkami (vetrom, slnkom, snehom, dažďom). Poloha strechy sa na stavuje stlačením hornej časti krytu (obr. 10). V závislosti na vašich potrebách môže byť strecha zabezpečená v štyroch rôznych

polohách. Kočík je vetraný. Aby ste dosiahli správneho vetranie, musíte rozvinúť hornú časť (obr. 11). Pokiaľ chcete strechu umyť, môžete ju rozbaľiť a odstrániť všetky zachytené časti z rámu a kapoty (obr. 12, 13, 14). Sedadlo môžete tiež vybrať z rámu. K tomu je potrebné uvoľniť suché zipsy pod sedadlom a opierkou nôh (obr. 16) a potom postupne odstrániť všetky upevňovacie mechanizmy zo západkových vreciek (obr.15).

## NASTAVENIE OPIERKY NÔH

Stlačte súčasne dve tlačidlá, umiestnená na oboch stranách opierky nôh a nastavte požadovanú výšku (obr. 17). Opierku nôh môžete zdvihnúť ľahkým tlakom nahor, bez toho aby ste museli používať tlačidlá.

Ak chcete získať ľahký prístup ku košíka, stačí vyklopiť opierku z horizontálnej polohy.

## NÁRAZNÍK KOČÍKA

Kočík má nárazník, ktorý má za úlohu ochranu. Neumožňuje dieťaťu vyliezť z kočíka. Ak chcete namontovať nárazník, vložte ho do otvorov pre západky, ktoré sú umiestnené po oboch stranách kočíka (obr. 18). Nemusíte stlačiť tlačidlá nárazníka. Keď potrebujete odstrániť nárazník, stlačte tlačidlá na oboch stranách nárazníka a mierne vytiahnite rukoväť smerom k sebe (obr. 19). Pre vaše pohodlie je možné každú stranu nárazníka odblokovať zvlášť, pretože obsahuje pružné západky.

## BEZPEČNOSTNÉ PÁSY

Športová sedačka je vybavená päťbodovými bezpečnostnými pásmi; Pre zaistenie dieťaťa bezpečnostnými pásmi vsuňte poistné pracky do

fixačné spony a dotiahnite popruhy (obr. 20). Ak chcete zmeniť polohu horných bezpečnostných pásov, skontrolujte plastový držiak, ktorý je na vonkajšej strane zadnej tkaniny sedadlá, vyťahnite pás spolu s plastovým držiakom, vložte pás s plastovým držiakom v požadovanej polohe a potom sa uistite, že je plastový držiak v správnej polohe (obr. 21, 21a). Môžete tiež nastaviť dĺžku bezpečnostných pásov, ak ich chcete skrátiť - zatiahnite za koniec popruhu. Pre predĺženie bezpečnostných pásov - otočte plastovým nastavcom hore a potiahnite spodný popruh. Pre rozopnutie popruhov stlačte tlačidlo a vyťahnite poistné pracky z fixačné spony (obr. 20).

## INŠTALÁCIA DOPLNKOVÝCH PRÍSLUŠENSTEV NA RÁM

Rám je vybavený špeciálnymi upevňovacími systémami pre značkový držiak na fľaše TM Anex. Okrem toho kočík obsahuje nákupnú tašku a tašku pre rodičov.

## ÚDRŽBA A ČISTENIE

Uistite sa, že kočík je čistý a suchý (ako náter, tak i rám). V prípade znečisteného alebo mokrého kočíka by mal byť vysušený a kovové časti musia byť očistené suchou handričkou. Vyhňte sa znečistenia (piesok, prach atď.) Na kočíku. Nečistoty odstráňte z kočíka čo najskôr. Upozorňujeme, že ak tak neurobíte, produkt môže prestať fungovať čiastočne alebo úplne.



Čistenie povlaku kočíka možno vykonať vlhkou

žinkou alebo kefou a saponátom. Nie je potreba odstrániť povlak. Farba materiálov a textilu môže po dlhšej dobe vystavení slnečnému žiareniublednúť. Úroveň opotrebenia kolies by mala kontrolovať; kola by mala byť vyčistená od nečistôt.



Okrem toho je v kočíku osem guľôčkových ložísk (2 v každom kole), ktoré by mali byť namazané pravidelne a chránené proti nečistotám a kvapalinám. V prípade, že sa takéto látky dostanú dovnútra, guľôčkové ložiská by mala byť vyčistená, vysušená a namazané niekoľkými kvapkami oleja. Akékoľvek rozliatie oleja by malo byť utretie suchou látkou.

# ZÁRUKA

## PODMIENKY ZÁRUKY

Záruka poskytnutá na predaný tovar zaniká v prípade nesprávneho použitia, odlišného od pokynov uvedených v tomto návode.

1. Oficiálna záruka je k dispozícii, ak je k dispozícii potvrdenie o zaplatení / zaplatení s pečiatkou / faktúrou.
2. Anex poskytuje záruku na všetky kočíky, zakúpené v období do 12 mesiacov, za predpokladu, že sú používané podľa určenia. Záručná doba sa môže líšiť podľa aktuálneho právneho výkladu, pokiaľ ide o právnu ochranu spotrebiteľa v krajine, kde je predmet zakúpený. Záruka je poskytovaná iba prvému majiteľovi a nemožno ju postúpiť iným stranám.
3. Akékoľvek reklamácie, týkajúce sa neplnenia produktu by mali byť adresované predajcovi alebo vyplnením formulára s podrobnými informáciami na [anexbaby.com](http://anexbaby.com) v sekcii Služby.
4. Záručnú opravu vykonáva výrobca, autorizované servisné stredisko alebo autorizovaný zástupca.
5. Záručná doba je predĺžená o dobu opravy.
6. Subjekt, poskytujúcej záruku, definuje metódy opravy kočíka.
7. Produkt, ktorý je predmetom reklamácie, by mal byť čistý.
8. V prípade straty záručného listu môžete použiť registráciu na webových stránkach.
9. Výrobná záruka platí len pre takú krajinu, kde nákup vykonáva oficiálny zástupca spoločnosti Anex.

## ZÁRUKA JE NEPLATNÁ

- V prípade poškodenia, spôsobeného nesprávnym použitím, napr. vyťahnutím rebríčku alebo sklonom, alebo tiež nesprávnou starostlivosťou o výrobok.
  - Pre opravu prvkov rámu a opravy, ktoré boli vykonané neautorizovanými zástupcami.
  - Pre poškodenie a natrhnutie zo strany zákazníka alebo iných osôb (uzly, ktoré boli vyrobené mechanicky, závady, deformácie, zúženie, nespojitosti, spôsobené silou).
  - Na použitá kola, ktorá v dôsledku mechanického pôsobenia bola poškodená alebo prepichnutá, na bežné opotrebovanie či vyčerpania životnosti.
  - Na náhodné poškodenie spôsobené zákazníkom alebo poškodenia vzniknuté v dôsledku nedbanlivosti alebo nesprávneho použitia; poškodenie v dôsledku živelných pohrôm (Prírodných javov).
  - V prípade poškodenia výrobku v dôsledku vonkajšieho nárazu, napríklad počas prepravy batožiny.
  - Ak bol výrobok deformovaný alebo poškodený kvôli preťaženiu, napríklad pri použití nadmernej hmotnosti (akýkoľvek ťažký predmet, ktorý visí na rukoväti, na zadnej strane alebo po stranách vozíka, narušuje jeho vyváženie. Maximálne zaťaženie tašky / batohu na rukoväti vozíka je 1kg a 5kg na koši. Maximálna hmotnosť dieťaťa 15 kg na sedačke.
  - V prípade deformácie textilného materiálu. Všetky naše tkaniny spĺňajú normy, týkajúce sa stálosti farieb proti UV žiareniu. Avšak všetky textilie blednú, ak sú spôsobené dlhodobou expozíciou slnečnému žiareniu.
  - Účinky vyvolané kmitaním vozíka zo strany na stranu a oslabením štruktúry u nitov.
- Pre zlepšenie vlastností výrobku si spoločnosť vyhradzuje právo na zmeny v projekte bez predchádzajúceho upozornenia zákazníkom

01. EN
02. PL
03. CZ
04. DE
05. ES
06. ET
07. FR
08. IT
09. PT
10. KA
11. LT
12. LV
13. NL
14. RO
15. RU
16. SE
17. SK
18. TR
19. UA
20. KR

KULLANIM  
KILAVUZU

**TR**

# KULLANIM KILAVUZU

## ÖNEMLİ - DİKKATLE OKUYUN VE GELECEK REFERANS İÇİN TUTUN

TR  
TÜRKÇE

193

ANEX  
Kullanım Kılavuzu

### ⚠ DİKKAT!

- Çocuğunuzu asla kendi başına bu arabada bırakmayın.
- Arabayı kullanmadan önce tüm kilitleme araçlarının bağlı olduğundan emin olun.
- Bu arabanın kollarına ve/veya arkasına ve/veya yanlarına asılacak ağırlıklar arabanın dengesini bozabilir.
- Oturma ünitesini kullanırken her zaman her iki kemer elementini de kullanınız (hem çocuğun belinden kavrayan hem de çocuğun bacakları etrafından dolanan).
- Düşme veya kayma nedeniyle ciddi yaralanmalardan kaçının. Kullanmadan önce tüm kilitleme araçlarının bağlı olduğundan emin olun.
- Bu ürün koşarken ya da paten yaparken kullanmak için uygun değildir.
- Çocuklarınızın ürün ile oynamasına izin vermeyiniz.
- Yaralanmaları önlemek için bu ürünü açarken ya da katlarken çocuğunuzun uzakta tutulduğundan emin olun.
- Güvenlik bariyerini kullanarak bebek arabasını kaldırmayın. Taşıma kolu değildir.

### UYARILAR



**Kullanmadan önce talimatları dikkatli biçimde okuyun.**

- Bu talimatlara uymamak çocuğunuzun güvenliğini tehlikeye sokar.
- Bu bebek arabası, üzerinde sadece bir adet çocuk taşımak için tasarlanmıştır.
- Bu bebek arabası, 15 Kg'a kadar olan, 0 ila 36 ay arasındaki çocuklar için tasarlanmıştır.
- Yeni doğanlar için de kullanılmak üzere tasarlanan bebek arabasının en eğimli pozisyonda kullanılması tavsiye edilir.
- Bu bebek arabasını, üzerinde bir bebek varken (frenler kilitli dahi olsa) eğimli bir yüzeyde bırakmak kesinlikle yasaktır.
- Çocuğunuzu arabaya koyarken ya da alırken fren sistemleri kilitlenmelidir.
- Parçaları arızalı ya da hatalı olması durumunda bu bebek arabasının kullanımı yasaktır.
- Bu bebek arabasının kurulumuna başlamadan önce ürünün ve parçalarının kusursuz olduğunu kontrol ediniz; eğer bir kusur tespit edilirse ürün kullanılamaz.
- Bu bebek arabasını ayarlarken, hareket eden parçalarının çocuğunuza değmediğinden emin olunuz.
- Her durduğunuzda frenleri kilitlemek mecburidir.
- Tutma kolu için azami yük 1 kg, sepet için ise 5 kg dır, gölgelikteki cepte - 0,5 kg.
- Ağır bir çanta veya herhangi başka ağır bir nesne bebek arabasının dengesini bozar.
- Tutma koluna ve/veya sırtlığın arkasına ve/veya bebek arabasının kenarlarına tutturulmuş herhangi bir yük bebek arabasının dengesini bozacaktır.
- Sadece üretici onaylı aksesuarları kullanınız.
- Sadece üretici veya distribütör tarafından temin edilen ya da tavsiye edilen yedek parçaları kullanınız.
- Bir basamak ya da kaldırımın köşesinden

geçmeniz gerekirse bebek arabanızın ön tekerlerini yukarı kaldırınız.

- Bebek arabasını merdivenlerden aşağıya sürmek yasaktır. İçinde bebek varken bu bebek arabasını merdiven yukarı/aşağı kullanmayınız.
- Bu bebek arabası çocukların ulaşamayacağı yerlerde saklanmalıdır.

# KULLANIM ÖNCESİ TALİMATLAR

## BEBEK ARABASINI SÖKME/TAKMA

Şasiyi kutudan çıkarın ve zemine yatay olarak yerleştirin (pic. 1). Kemerini kumaştan ayırın (pic. 2). Pic 2’te gösterilen yönde katlanan şasinin katlanmasını/açılmasını önleyen kilit düğmesine basın. Şasi, düğmeye basmadan ve döndürmeden de açılabilir, ancak rahatınız için bunu kullanmayı öneriyoruz. Tutma kolunu tutarken, sistem kilitleneneye kadar hızlı bir şekilde yukarı doğru çekin (farklı bir ses duymalısınız) (pics 3 ve 4).

Şasiyi katlamak için, bebek arabası tutma kolundaki düğmeye basın. Basarken, katlama mekanizmasını pic. 5’da gösterilen yönde çevirin. Dikiş kitini sabitlemenin iki yolu vardır – günlük kullanım için "usual" (olağan) (pic. 2a) ve kabin bagajı olarak uçağa almak için "fly mode" (uçuş modu) (pic. 2b).

## ARKA TEKERLERİN SÖKÜLMESİ VE TAKILMASI

Tekerleği takmak için, aksı şasinin karşılık gelen yerine yerleştirmeniz gerekir. Düğmeyi basılı tutun ve tekerlek yerine oturuncaya kadar hafifçe itin (farklı bir ses duymalısınız) (pic. 6).

Tekerleği çıkarmak için düğmeye basın ve tekerlek tamamen çıkıncaya kadar aksa doğru itin (pic. 6).

## DÖNEBİLEN ÖN TEKERLEKLERİ KİLİTLEME

Bebek arabası, 360 derece dönebilen iki ön döner tekerleğe sahiptir. Döndürme seçeneğini kilitlemek isterseniz, düğmeyi doğru yönde hareket ettirin (pic. 7).

## **FREN**

Bu bebek arabasında arka tekerlekleri kilitleyen bir fren sistemi mevcuttur (pic. 8). Bebek arabasını durdurmak için arka tekerleri kilitleyen pedala basmalısınız (pic. 8). Devam etmek için pedalı tekrar eski konumuna getirmelisiniz (pic. 8).

## **AMORTİSÖR**

Bebek arabası, ön ve arka tekerleklerde yaylı bir amortisör sistemine sahiptir. Bebeğinizin rahatlığı buna bağlıdır.

## **BEBEK ARABASININ SIRTLIĞININ AYARLANMASI**

Sırtlığın yüksekliği, kemer üzerindeki klips kullanılarak ayarlanabilir. Sırtlığın arka duvarında bulunur. Sırtlığı ayarlamak için, kaydırıcıyı kelepçeleysin ve istenen eğim açısına ulaşmak için ip boyunca hareket ettirin (pic. 9).

## **BEBEK ARABASI TENTESİ, UYKU TULUMU**

Bebek arabası, çocuğu kötü hava koşullarından (rüzgar, güneş, kar, yağmur) koruyan, rahatça katlanabilen bir tente ile birlikte gelir. Tente pozisyonu, tentenin üst kısmına basılarak ayarlanır (pic. 10). İhtiyaçlarınıza bağlı olarak, tente dört farklı pozisyonda takılabilir). Bebek arabası tentesi havalandırılabilir. Uygun havalandırmayı elde etmek için üst parçayı açmanız gerekir (pic. 11). Tenteyi

yıkamak isterseniz, fermuarı açın ve tüm mandallı parçaları şasiden ve başlıktan çıkarın (pic. 12, 13, 14). Koltuğu şasiden de çıkarabilirsiniz. Bunu yapmak için, koltuk ve ayak dayanağının altındaki Velcro klipslerini çıkarmanız gerekir (pic. 16), ardından tüm sabitleme mekanizmalarını mandal ceplerinden sırayla çıkartın (pic. 15).

## AYAK DESTEĞİNİN AYARLANMASI

Ayak desteğinin her iki tarafında bulunan iki düğmeye aynı anda basın ve istenen yüksekliği ayarlayın (pic. 17). Düğmeleri kullanmadan ayak desteğini hafif yukarı itme ile kaldırabilirsiniz.

Sepete kolay erişim sağlamak için – sadece ayak dayanağını yatay pozisyondan yukarı kaldırınız.

## BEBEK ARABASININ TAMPONU

Bebek arabası, korumanın kilitlendiği bir tampona sahiptir. Çocuğun bebek arabasından çıkmasına izin vermez. Tamponu takmak için, bebek arabasının her iki tarafında bulunan mandal açıklıklarına takın (pic. 18). Tampon düğmelerine basmanız gerekmez. Tamponu çıkarmanız gerektiğinde, tamponun her iki tarafındaki düğmelere basın ve kolu kendinize doğru hafifçe çekin (pic. 19). Size kolaylık olması için, her bir tampon tarafı esnek mandallama parçalarına sahip olduğundan ayrı olarak mandallanabilir.

## EMNİYET KEMERLERİ

Oturma ünitesi 5-nokta emniyet kemerine sahiptir. Çocuğunuzu kemerler ile güvene almak için, kemer kilitlerini yerine takınız ve kemerleri sıkılaştırınız (pic. 20). Üst emniyet kemerlerinin pozisyonunu değiştirmek için, sırtın arkasında dikişin içindeki plastik tutucuyu kontrol edin, kayışı plastik tutucuyla birlikte çekin, sonra kayışı

plastik tutucuyla birlikte gereken konuma getirin ve ardından plastik tutucunun doğru konumda olduğundan emin olun (pic. 21, 21a). Ayrıca, daha kısa hale getirmek istiyorsanız emniyet kemerinin uzunluğunu da ayarlayabilirsiniz - kayışın ucunu çekin. Emniyet kemerlerini uzatmak için - plastik ayarlayıcıyı yukarı çevirin ve alt kayışı çekin. Kemerleri açmak isterseniz düğmelere basın ve klipleri kemer tokasından çıkartın (pic. 20).

## EK AKSESUARLARIN ŞASIYE MONTAJI

Şasi, TM Anex marka bardaklık için özel tutturma sistemi ile donatılmıştır. Ek olarak, bebek arabası ebeveynler için alışveriş çantası ve çanta özelliklerine sahiptir.

## BAKIM VE TEMİZLİK

Lütfen, bebek arabasının temiz ve kuru tutulduğundan emin olun (hem kılıf hem de şasi). Bebek arabasının kirli veya ıslak olması durumunda, kurutulmalı ve metal parçalar kuru bir bezle temizlenmelidir. Bebek arabası üzerinde kir (kum, toz vb.) bulundurmeyin. Arabayı kirden en kısa sürede temizleyin. Bunu yapmazsanız, ürünün kısmen veya tamamen çalışmasının engellenebileceğini lütfen unutmayın.



Bebek arabası kılıfının temizlenmesi ıslak bir bez veya fırça ve deterjan ile yapılabilir. Kılıfı çıkarmaya gerek yoktur. Uzun süre güneş ışığına maruz kaldığında, malzeme ve tekstilin rengi solabilir. Tekerleklerin aşınma seviyesi kontrol edilmelidir; tekerlekler kirden arındırılmalıdır.



Bunun yanı sıra bebek arabasında, düzenli olarak yağlanıp kir ve sıvılardan korunması gereken sekiz adet rulman (her bir tekerde 2) vardır. Bu tür maddelerin içeri girmesi durumunda, rulmanlar temizlenmeli, kurutulmalı ve birkaç yağ damlası ile yağlanmalıdır. Yağ dökülürse kuru bir bezle silinmelidir.

# GARANTİ

## GARANTİ ŞARTLARI

Satılan ürün için sunulan garanti, bu kullanma kılavuzunun kurallarına aykırı olarak ürün uygunsuz kullanıldığında, geçersiz sayılır.

1. Satış tarihi ve satılan mağaza kaşesi olmayan garanti belgesi geçersizdir.
2. Anex, amacına uygun kullanılması koşuluyla, 12 aya kadar satın alınan tüm bebek arabaları için garanti sağlar. Garanti süresi, ürünün satın alındığı ülkenin tüketici hakkının korunmasına ilişkin yasal duruma göre değişebilir. Garanti yalnızca ilk sahibine verilir ve başka taraflara devredilemez.
3. Ürün arızaları ile ilgili herhangi bir talep Satıcıya bildirilmeli veya [anexbaby.com](http://anexbaby.com) 'un Hizmetler bölümündeki form ayrıntılı olarak doldurulmalıdır.
4. Garanti kapsamında onarım, üretici, yetkili servis merkezi veya yetkili bir temsilci tarafından gerçekleştirilmelidir.
5. Garanti süresi, onarım süresi boyunca uzatılır.
6. Garantiyi veren kuruluş, bebek arabası için onarım yöntemlerini tanımlar.
7. Onarılacak ürün temiz olmalıdır.
8. Garanti belgesinin kaybolması durumunda, web sitesi kayıt bilgilerini kullanabilirsiniz.
9. Üretim garantisi sadece bir Anex yetkili temsilcisinden satın alımın gerçekleştirildiği ülke için geçerlidir.



## AŐAĐIDAKİ DURUMLARDA GARANTİ GEÇERSİZDİR

- Uygunsuz kullanımdan kaynaklanan hasar durumunda, örneđin basamak yükseltmesi veya eğim verilmesi durumunda, buna ürünün yanlış bakımı da dahildir.
- Şasi parçalarının onarımı ve yetkili olmayan kişiler tarafından onarım yapıldığında.
- Müşteri veya başka bir şahıs tarafından yapılan hasarlar ve yırtılmalarda (mekanik olarak yapılan düşümler, arızalar, deformasyonlar, ezikler, zorlanmadan kaynaklanan kusurlar).
- Mekanik eylemler nedeniyle hasar görmüş veya delinmiş ikinci el tekerlekler için; doğal yıpranma veya kaynak tüketimi.
- Müşterinin neden olduğu kaza sonucu meydana gelen hasarlar veya dikkatsiz davranış veya dikkatsiz kullanım sonucu ortaya çıkan zararlar; doğal afetlerden kaynaklanan zararlar (dođal olaylar).
- Harici bir etki sonucunda oluşan hasarlar, örneđin, bagaj taşıma sırasında
- Aşırı yük yüklenmesinden dolayı ürün deforme olduğunda veya hasar gördüğünde, örneđin, aşırı ağırlık uygulandığında (Tutma kolunun üzerine, arkasına veya yanlarına asılan ağır nesnelere, bebek arabasının dengesini bozar. Bebek arabasının tutma kolunun bir torba / sırt çantası için maksimum taşıma kapasitesi, sepet üzerinde 1 kg ve 5 kg'dır. Çocuđun portbebe'de maksimum ağırlığı oturma ünitesinde ise 15 kg'dır.
- Tekstil malzeme deformasyonlarında. Tüm kumaşlarımız UV ışınlarına karşı renk dayanımı ile ilgili standartlara uygundur. Bununla birlikte, güneş ışığına uzun süre maruz kalındığında, tüm kumaşlar solar.
- Taşıyıcının yanlara dođru sallanılması ve perçinlerde yapısının zayıflaması ile ortaya çıkan etkiler.

Şirket, geliştirilmek üzere önceden haber vermeksizin ürün performansında tasarım değişikliklerini yapma hakkını saklı tutar.

TR  
TÜRKÇE

**203**

ANEX  
GARANTİ

- 01. EN
- 02. PL
- 03. CZ
- 04. DE
- 05. ES
- 06. ET
- 07. FR
- 08. IT
- 09. PT
- 10. KA
- 11. LT
- 12. LV
- 13. NL
- 14. RO
- 15. RU
- 16. SE
- 17. SK
- 18. TR
- 19. UA
- 20. KR

ІНСТРУКЦІЯ  
ОБСЛУГОВУВАННЯ  
**UA**

# ІНСТРУКЦІЯ ОБСЛУГОВУВАННЯ

**ВАЖЛИВО - ЧИТАЙТЕ УВАЖНО ТА ЗБЕРЕЖІТЬ  
ДЛЯ ПОДАЛЬШОГО ВИКОРИСТАННЯ**

## ПОПЕРЕДЖЕННЯ!

- Небезпечно залишати дитину в колясці без нагляду.
- Перш, ніж розпочати експлуатацію коляски, переконайтеся, що всі механізми кріплення зафіксовано.
- Будь-який важкий предмет, повішений на ручку, задню сторону спинки або з боків коляски, порушує її рівновагу.
- Під час експлуатації прогулянкового блоку, завжди слід користуватися обома елементами паска безпеки – поперековим та паском між ніжок дитини.
- Уникайте серйозних пошкоджень, які можуть виникнути в разі падіння або вислизання.  
Завжди використовуйте систему кріплення.
- Не використовуйте виріб під час їзди на роликівих ковзанах або бігу.
- Не дозволяйте дитині гратись з даним виробом.
- Під час складання та розкладання коляски необхідно переконатися, що дитина знаходиться на безпечній відстані від неї.
- Перш ніж розпочати експлуатацію виробу, переконайтеся, що механізми кріплення коляски встановлені правильно.
- Не піднімайте коляску за допомогою захисного бамперу, він не є ручкою для перенесення.

## ЗАСТЕРЕЖЕННЯ

Перш, ніж розпочати експлуатацію коляски, слід уважно прочитати цю інструкцію з обслуговування.

- У разі недотримання вимог інструкції Вашій дитині може загрозувати небезпека.
- Коляска призначена для перевезення лише однієї дитини.
- Коляска призначена для дітей віком від 0 до 36 місяців і вагою тіла до 15 кг.
- Прогулянкова коляска, підходить для новонароджених. Для новонароджених дітей рекомендується використовувати найбільш лежаче положення візка.
- Суворо забороняється залишати коляску з дитиною на похилих поверхнях навіть із заблокованими гальмами.
- Гальма повинні бути заблоковані, коли дитину кладемо в коляску або виймаємо з неї.
- Забороняється використовувати коляску, якщо хоча б один її елемент несправний.
- Перш, ніж збирати коляску, переконайтеся, що виріб і його складові частини справні; якщо виявлена несправність, виріб не можна експлуатувати.
- Регулюючи коляску, необхідно звернути увагу на те, щоб рухомі деталі коляски не стикалися з тілом дитини.
- Під час зупинок обов'язково потрібно користуватися гальмами.
- Максимальне навантаження на ручку коляски – 1 кг, на кошик – 5 кг, на кишеню в капюшоні - 0,5 кг.
- Сумка чи будь-який інший важкий предмет порушує рівновагу коляски.
- Будь-яке навантаження на ручку / задньої частини спинки сидіння / або на боки візка, впливає на стабільність транспортного засобу.
- Потрібно використовувати лише затверджені виробником аксесуари.
- Потрібно використовувати лише

рекомендовані або ті, що постачаються виробником / дистриб'ютором запчастини.

- Якщо Вам необхідно заїхати на бордюр або сходинку, трохи підніміть передні колеса коляски.
- Не дозволяється скочувати коляску сходами. Не з'їжджайте і не піднімайте коляску по сходах і інших похилих поверхнях, коли всередині коляски знаходиться дитина.
- Рама Air-X може використовуватися тільки разом з сидінням Air-X.
- Зберігати коляску слід у недоступному для дітей місці.

## ПІДГОТОВКА ДО ЕКСПЛУАТАЦІЇ

### СКЛАДАННЯ / РОЗКЛАДАННЯ КОЛЯСКИ

Раму коляски вийміть з коробки, покладіть в горизонтальному положенні на підлогу (рис. 1). Від'єднайте кріплення, яке фіксує пошиття (рис. 2). Натисніть на кнопку-фіксатор від випадкового розкладання рами на ручці коляски (рис. 2), і не відпускаючи її, поверніть механізм складання / розкладання в зазначеному напрямку (рис. 2). Раму також можна розкласти без натискання та обертання кнопки, але для вашого комфорту ми пропонуємо її використовувати. Енергійно, тримаючи за ручку, потягніть вгору до фіксації

системи (ви почуєте характерний звук) (рис. 3, 4). Щоб скласти раму натисніть на кнопку-фіксатор, яка знаходиться на ручці коляски. Потім, не відпускаючи її, поверніть механізм складання рами (рис. 5) і штовхніть ручку у напрямку "від себе". Легко натисніть на раму вниз до початкового положення, в якому вона перебувала при розпакуванні коляски (рис. 1). Існує два способи фіксації пошивного комплекту - звичайний (рис. 2а) для щоденного користування та інший для перевезення в літаку як ручного багажу (рис. 2б).

## **МОНТАЖ І ДЕМОНТАЖ ЗАДНІХ КОЛІС**

Щоб встановити колесо слід вставити вісь у відповідне місце рами і злегка штовхнути до моменту блокування (ви почуєте характерний звук) (рис. 6).

Щоб зняти колесо, штовхніть кнопку і потягніть вздовж осі до повного зняття (рис. 6).

## **БЛОКУВАННЯ ПЕРЕДНІХ ПОВОРОТНИХ КОЛІС**

Рама коляски оснащена двома передніми поворотними колесами, які обертаються на 360°. При бажанні зафіксувати систему поворотних коліс – пересуньте перемикач в потрібну сторону (рис. 7).

## **ГАЛЬМА**

Коляска має гальма для зупинки, які блокують задні колеса (рис. 8). Щоб зупинити коляску, необхідно натиснути на педаль, що блокує задні колеса (рис. 8). Щоб продовжити рух, потрібно повернути педаль в початкове положення (рис. 8).

## АМОРТИЗАЦІЯ

Коляска має пружинну систему амортизації задніх і передніх коліс, від яких залежить комфортність Вашого малюка.

## РЕГУЛЮВАННЯ СПИНКИ КОЛЯСКИ

Висоту спинки коляски можна відрегулювати за допомогою затискача на ремінці, який розташований на задній стінці спинки коляски. Щоб відрегулювати спинку коляски затисніть бігунок і просуньте по паскові в залежності від бажаного кута нахилу спинки коляски (рис. 9).

## КАПЮШОН КОЛЯСКИ, ЧОХОЛ НА НОГИ

Коляска оснащена зручним складним капюшоном, який захищає дитину від природних явищ (вітру, сонця, снігу, дощу). Положення капюшона регулюється натисканням руки на верхню частину капюшона (рис. 10). Залежно від потреби капюшон фіксується в чотирьох положеннях. Капюшон коляски вентилюється, для цього необхідно відстебнути блискавку на даху (рис. 11). При необхідності випрати капюшон, досить відстебнути блискавку, і витягти всі частини кріплення з рами і капюшона (рис. 12, 13, 14). Так само є можливість зняти повністю сидіння з рами. Для цього потрібно послідовно розстебнути застібки на липучках під сидінням та підніжкою (мал. 16), та послідовно витягнути всі механізми кріплення з кишень кріплення (рис. 15).

## РЕГУЛЮВАННЯ ПІДНІЖКИ



Синхронно натисніть на кнопки, розташовані паралельно з обох сторін підніжки і відрегулюйте потрібну висоту (рис. 17). Підніжку можна підняти, потягнувши вверх без застосування кнопок.

Щоб отримати легкий доступ до кошика - просто підніміть підніжку з горизонтального положення.

## БАМПЕР КОЛЯСКИ

Коляска оснащена бампером, до якого кріпиться захист, що не дозволяє дитині вилізти з коляски. Щоб встановити бампер – вставте його в отвори тримачів, які розташовані по обидва боки коляски (рис. 18). При цьому немає необхідності натискати на кнопки бампера. Для того, щоб зняти бампер, натисніть кнопки, розташовані по боках бампера і злегка потягніть ручку на себе (рис. 19). Для зручності кожну сторону бампера можна також від'єднувати послідовно окремо, оскільки він обладнаний гнучкими кріпильними елементами.

## РЕМЕНІ БЕЗПЕКИ

Коляска оснащена п'ятиточковими ременями безпеки. Для того, щоб зафіксувати дитину захисними ременями, вставте замки ременя безпеки в фіксатор і натягніть ремені (рис. 20). Щоб змінити положення верхніх ременів безпеки, просуньте пластиковий тримач, який знаходиться зовні, всередину пошиття. Витягніть ремінь разом з пластиковим утримувачем, а потім вставте ремінь з пластиковим утримувачем в потрібний отвір (рис. 21, 21а). Ви також можете відрегулювати довжину ременів безпеки, якщо хочете зробити їх коротшими - потягніть за закінчення ременів безпеки. Щоб подовжити - поверніть

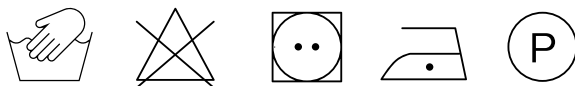
пластиковий регулятор вгору і потягніть нижній ремінь. Крім того, довжина ременів регулюється, а при необхідності їх розстібнути – натисніть на кнопку і витягніть замки з фіксатора (рис. 20).

## ВСТАНОВЛЕННЯ ДОДАТКОВИХ АКСЕСУАРІВ НА РАМУ

З обох сторін рами розміщені спеціальні кріплення для фірмового кап-холдера ТМ Apex. Крім того, коляска обладнана кошиком для покупок.

## ОБСЛУГОВУВАННЯ ТА ЧИЩЕННЯ

Слідкуйте за тим, щоб коляска залишалась сухою і чистою (як обшивка, так і рама). У разі потрапляння вологи чи намокання коляски – її потрібно просушити, а металеві частини протерти за допомогою сухої ганчірки. Уникайте потрапляння бруду (піску, пилу тощо), у випадку забруднення коляски – її потрібно якнайшвидше очистити (увага: якщо цього не зробити, виріб може перестати частково або повністю функціонувати).



Чистку обшивки коляски можна здійснювати за допомогою вологої мочалки чи щітки, використовуючи миючий засіб. При цьому обшивку знімати не обов'язково. В результаті тривалої дії сонячного проміння може змінюватись колір матеріалів і тканин коляски. Потрібно контролювати рівень зносу коліс і очищати їх від бруду.



Крім того, в колясці є 8 підшипників (по 2 в кожному колесі), які необхідно періодично змащувати, а також оберігати від бруду та рідин. У разі потрапляння даних речовин – підшипники потрібно очистити, просушити і змастити, закапавши декілька крапель мастила в підшипник. Залишки мастила видалити сухою серветкою.

# ГАРАНТІЯ

## УМОВИ ГАРАНТІЇ

Гарантія, яка надана на проданий товар, може бути анульована у випадку неналежного використання виробу, що є порушенням Інструкції з експлуатації.

1. Офіційна гарантія можлива при наявності товарного чека / заповненого гарантійного листа з печаткою / інвойсу.

2. Apex надає гарантію на придбану Вами коляску на період до 12 місяців від дати покупки, за умови, що вона буде використовуватися за призначенням. Термін гарантії може відрізнятись згідно чинного законодавства про захист прав споживачів тієї країни, де був придбаний товар. Право на гарантійне обслуговування отримує лише перший власник та не може передаватися іншим особам.

3. Гарантійний ремонт здійснює виробник, авторизований сервісний центр або уповноважений представник.

4. Спосіб ремонту коляски встановлює підприємство, яке надає гарантію.

5. Гарантійний термін продовжується на період ремонту.

6. Всі рекламачії щодо дефектів виробу необхідно пред'явити Вашому продавцеві або самостійно на офіційному сайті [apexbaby.com](http://apexbaby.com), заповнивши форму з повною інформацією в розділі „Сервіс”.

7. Виріб, відносно якого виникла рекламація, має бути переданий на сервіс в чистому вигляді.

8. У разі втрати товарного чека/ гарантійного листа/ інвойсу, гарантія зберігається за умови реєстрації даної гарантії на сайті нашої компанії.

9. Гарантія на продукт дійсна лише на території тієї країни, де була здійснена покупка в офіційного представника ТМ Анекс.

## ГАРАНТІЯ НЕ ПОШИРЮЄТЬСЯ

- У випадку виникнення пошкоджень в результаті неналежного використання і неправильного догляду за виробом.
- На ремонт елементів несучих і кріпильних конструкцій, якщо даний ремонт був виконаний не в авторизованому центрі.
- На пошкодження та розриви, що виникли з вини покупця чи інших осіб (вузли, які були пошкоджені механічно, розломи, деформації, вм'ятини, розриви, які заподіяні силою).
- На випадкові пошкодження, завдані клієнтом, що виникли внаслідок недбалого зберігання або використання, наприклад, удар об бордюр, дорожній знак, двері або іншу перешкоду.
- У разі пошкодження виробу в результаті зовнішнього впливу, наприклад, при перевезенні його в багажі.
- На колеса, що були в експлуатації, які внаслідок механічної дії були пошкоджені або проколоти, природне зношування або вичерпання ресурсу.
- На виріб, який зазнав деформації чи пошкодження від перевантаження, наприклад, у разі застосування надмірної ваги – будь-який важкий предмет, який поміщений на ручку, задню сторону спинки або з боків коляски, порушує її рівновагу. Максимальне навантаження на ручку коляски – не більше 1 кг (сумка – рюкзак), на кошик – 5 кг. Максимальна вага дитини – 15 кг.
- Якщо виріб використовували на дуже нерівній поверхні.
- На пошкодження в результаті стихійних лих (природних явищ).
- Зміни в текстильних матеріалах. Тканина усіх наших виробів відповідає стандартам стійкості проти ультрафіолетових променів, проте

можливе вицвітання тканини під тривалою дією прямого сонячного світла, що не є недоліком матеріалу, а розглядається як нормальне зношення, та не є гарантійним випадком.

- Наслідків, які виникли через коливання коляски з боку в бік, ослаблення конструкції на заклепках.

З метою покращення характеристик продукту, виробник залишає за собою право вносити зміни до виробу без попереднього повідомлення покупців.

- 01. EN
- 02. PL
- 03. CZ
- 04. DE
- 05. ES
- 06. ET
- 07. FR
- 08. IT
- 09. PT
- 10. KA
- 11. LT
- 12. LV
- 13. NL
- 14. RO
- 15. RU
- 16. SE
- 17. SK
- 18. TR
- 19. UA
- 20. KR

**KR**

설명서

# 설명서

중요-신중하게 읽고 미래의 참조를 유지하십시오

KR  
KOREAN

217

ANEX  
설명서

## ⚠ 경고사항

- 아이를 절대로 혼자 놔두지 마십시오.
  - 사용전에 모든 잠금 장치가 결합되어 있는지 를 확인하십시오.
  - 이 유모차는 손잡이 및 / 또는 등받이의 뒷면 및 / 또는 옆면에 여분의 하중을 부착 하여 균형을 잃을 수 있습니다.
  - 항상 양쪽 벨트 요소(요추 부분과 아이의 다리를 관통하는 부분)를 사용하십시오.
  - 넘어지거나 미끄러져 발생할수 있는 심각한 부상을 피하도록 하십시오. 항상 제한 시스템을 사용하십시오.
  - 이 제품은 주행이나 스케이트에 적합하지 않습니다.
  - 자녀가 이 제품을 가지고 놀지 않도록 하십시오. 부상을 방지하려면 아이가 가까이 오지 않도록 하십시오.
- 이 제품을 펼치거나 접을 때.
- 시트 장치 부착 장치가 올바르게 결속되었 는지 점검한 후 사용하십시오.
  - 보안 장벽을 사용하여 유모차를 들어 올리지 마십시오. 운반 손잡이가 아닙니다.

## 주의 사항

유모차를 사용하기 전에 이 유지관리설명서를 주의 깊게 읽어 보십시오.

- 본 매뉴얼의 요구 사항을 준수하지 않으면 자녀의 안전이 위협합니다.
- 이 유모차는 한 번에 한 명의 아이를 운반하도록 설계되어 있습니다.
- 유모차는 설계한 것보다 더 많은 어린이를 수송할



때 사용해서는 안 됩니다.

- 이 유모차는 태어날 때부터 몸무게가 최대 15 kg인 어린이를 위해 설계되었습니다.
- 푸시 의자를 신생아의 경우 가장 눕혀진 위치로 사용하십시오.
- (브레이크가 차단된 경우에도) 기울어진 표면에 유모차를 두는 것은 엄격히 금지해야 합니다.
- 어린이를 안쪽으로 또는 밖으로 배치할 때 주차 메커니즘이 작동되어야 합니다.
- 이 유모차의 부품 중 하나가 고장 나거나 오작동하는 경우 이 유모차를 사용할 수 없습니다.
- 이 유모차를 조립하기 전에 제품과 부품에 결함이 없는지 확인하십시오. 오작동이 발견되는 경우 제품을 사용하지 마십시오.
- 이 유모차를 조정할 때 움직이는 부품이 어린이의 몸에 닿지 않도록 하십시오.
- 모든 정지 시 브레이크 사용은 필수적입니다.
- 유모차 핸들의 최대 하중은 캐노피 포켓의 1kg, 바구니의 0.5kg 및 5kg입니다.
- 가방뿐만 아니라 다른 무거운 물체도 이 유모차의 균형을 파괴할 수 있습니다.
- 핸들 및/또는 등받이 뒷면 및/또는 차량 측면에 부착된 하중은 차량의 안정성에 영향을 미칩니다.
- 제조업체에서 승인한 액세서리만 사용하십시오.
- 제조업체/대리점에서 제공하거나 권장하는 예비 부품만 사용하십시오.
- 포장 도로 모서리나 층계를 건너야 할 경우 유모차 앞바퀴를 들어 올리십시오.
- 이 유모차를 계단 위에서 사용하는 것은 허용되지 않습니다. 아기가 안에 있을 때 이 유모차를 계단 위/아래로 몰지 않도록 하십시오.
- Air-X 새시는 Air-X 시트와 함께만 사용할 수 있습니다.
- 이 유모차는 어린이의 손이 닿지 않는 곳에 보관해야 합니다.

# 사용 전 절차

## 유모차 조립/ 분해

상자에서 프레임을 꺼내 수평으로 바닥에 놓습니다. (그림 1). 바느질 키트를 고정하는 고정장치를 분리하십시오(그림 2). (그림 2)에 표시된 방향으로 실수로 인해 프레임이 접히거나 접히지 않도록 잠금 버튼을 누르십시오. 프레임은 버튼을 누르거나 회전하지 않고도 펴질 수 있지만, 당신의 편리를 위해 우리는 그것을 사용할 것을 제안합니다. 핸들을 잡고 있는 동안 시스템이 래치될 때까지 (특 정한 소리가 날때까지) 재빨리 위로 당기십시오 (그림 3, 4). 프레임을 접으려면 유모차 손잡이의 버튼을 누르십시오. 프레스를 누른 상태에서 접이식 메커니즘을 그림의 방향으로 돌리십시오. (그림5) 그리고 손잡이를 당신쪽에서부터 밀어주십시오(그림 5). 유모차를 풀때 초기 위치를 가정할 수 있도록 핸들을 앞으로 내리고 프레임을 아래로 누르십시오 (그림1). 바느질 키트를 고정하는 방법에는 두 가지가 있습니다. 즉, 매일 사용하는 "보통"(그림 2a), 또는 비행기 탑승때 사용하는 "비행 모드"(그림 2b)가 있습니다.

## 뒷바퀴 조립 및 분해

바퀴를 설치하려면 액슬을 프레임의 해당 위치에 배치해야 합니다.

버튼을 누른 채 바퀴가 제자리에 들어갈 때까지 살짝 눌러 줍니다(특정한 소리가 날때까지)(그림 6).

바퀴를 제거하려면 버튼을 누르고 바퀴가 완전히 제거될 때까지 액슬을 따라 바퀴를 눌러주십시오(그림 6).

## 회전용 앞바퀴 잠금방법

유모차 프레임에는 360° 회전하는 두 개의 앞면 회전식 바퀴가 있습니다. 회전기능을 고정시키려면 스위치를 올바른 방향으로 이동하십시오(그림 7).

## 제동

이 유모차는 뒷바퀴(그림 8)의 이동을 막는 주차식 브레이크기능을 소유하고 있습니다. 이 유모차를 멈추려면 뒷바퀴의 이동을 저지하는 페달을 눌러야 합니다(그림 8). 다시 이동하시려면 페달을 재설정해야 합니다(그림 8).

## 쇼크 흡수

유모차는 앞바퀴와 뒷바퀴에 스프링 흡수 장치가 있습니다. 아기의 안위는 여기에 달려 있습니다.

## 유모차의 등받이 조정

등받이의 높이는 벨트의 클립을 사용하여 조정할 수 있습니다. 그것은 등받이의 뒷벽에 위치하고 있습니다. 등받이를 조정하려면 슬라이더를 고정하고 로프를 따라 이동하여 원하는 기울기 각도에 놓아 주십시오(그림 9).

## 유모차 뚜껑, 발덮개

유모차에는 어린이를 나쁜 날씨(바람, 햇살, 눈, 비)로부터 보호하는 편리한 접이식 뚜껑이 달려 있습니다. 뚜껑 위치는 뚜껑의 상부를 눌러 조정합니다. (그림 10). 필요에 따라 뚜껑을 네 가지의 다른 위치로 래치할 수 있습니다.

유모차 뚜껑은 환기 가능합니다. 환기를 제대로 하시려면 상부의 지퍼를 풀어야 합니다(그림 11). 뚜껑을 세척하시려면 지퍼를 풀고 프레임과 뚜껑(fig.12, 13, 14)에서 래칭 부품을 모두 제거해 주십시오.

프레임에서 좌석을 제거할 수도 있습니다. 그러시

려면 좌석과 발걸이 아래에 있는 벨크로 클라스(그림 16)를 쏜 다음 래치 포켓에서 고정된 모든 부품들을 연속적으로 제거해야 합니다(그림 15).

## 발걸이 조정

발걸이의 양쪽에 위치한 두 개의 버튼을 동시에 누르고 필요한 높이로 조정하십시오(그림 17).

발걸이는 버튼을 사용하지 않고 가볍게 위로 밀어서 들어올릴 수도 있습니다.

바구니에 쉽게 접근하려면 수평 위치에서 발걸이를 위로 당기십시오.

## 스톨러의 보안용 틀

유모차에는 보호장치가 걸려 있는 범퍼가 있습니다. 이것은 아이가 유모차 밖으로 기어오르는 것을 막는 역할을 합니다. 범퍼를 설치하려면 유모차 양쪽에 위치한 래치 구멍에 범퍼를 삽입하십시오(그림 18).

범퍼 버튼을 누를 필요는 없습니다. 범퍼를 탈거해야 할 경우 범퍼 양쪽에 있는 버튼을 누르고 핸들을 자신 쪽으로 약간 당기십시오(그림 19).

각 범퍼 측면은 유연한 빗장 요소를 갖추고 있어 사용자의 편의를 위해 별도로 래치를 해제할 수 있습니다.

## 안전 벨트

좌석 유닛에는 5개 지점의 안전 벨트가 장착되어 있습니다. 안전 벨트로 아이의 안전을 담보하기 위해, 안전벨트의 잠금장치를 손잡이에 끼우고 벨트를 조입니다(그림 20). 상단 안전 벨트의 위치를 변경하려면 재봉 안쪽의 뒷면에 있는 플라스틱 홀더를 확인하고 플라스틱 홀더와 함께 벨트를 빼내고 플라스틱 홀더가 있는 벨트를 필요한 위치에 삽입한 다음 플라스틱 홀더가 올바른 위치에 있는지 확인하십시오(그림 21, 21a). 안전 벨트의 길이를 더 짧게하려면 길이를 조절할 수 있습니다. 스트랩의

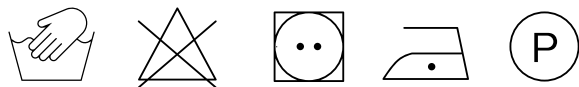
끝을 당기십시오. 안전 벨트를 연장하려면-플라스틱 조절기를 위로 올리고 하단 스트랩을 당깁니다.

## 프레임에 추가 악세사리 설치

프레임에는 브랜드 컵 홀더 TM Anex용 특수 고정 시스템이 장착되어 있습니다. 유모차는 또한 쇼핑백을 갖추고 있습니다.

## 유지 관리 및 클리닝

유모차가 깨끗하고 건조하게 유지되는지 확인하십시오 (코팅과 프레임 모두). 유모차가 더러워지거나 젖었을 경우 건조시켜야 하며 금속 부분은 마른 천으로 닦아야 합니다. 유모차에 먼지(모래, 먼지 등)가 묻지 않도록 하십시오. 유모차의 먼지를 가능한 한 빨리 청소하십시오. 그렇게 하지 않으면 제품이 부분적으로 또는 완전히 작동을 중지할 수 있다는 점에 유의하십시오.



유모차 코팅 청소는 젖은 수건이나 브러시와 세제로 할 수 있습니다. 코팅을 벗길 필요는 없습니다. 재료와 직물의 색깔은 햇빛에 장시간 노출되면 퇴색할 수 있습니다. 바퀴의 마모 수준은 조절해야 하며 바퀴는 먼지가없도록 청소해야 합니다. 팽창식 바퀴의 압력은 0.8 bar로 유지되어야 합니다.



그 외에도 유모차에는 볼 베어링이 8개(각 바퀴에 2개) 있는데, 정기적으로 기름을 바르고 먼지와 액체를 보호해야 합니다. 그러한 물질이 유입될 경우 볼 베어링은 여러 개의 기름 방울로 세척, 건조

및 기름칠을 해야 한다. 기름의 유출은 마른 천으로 닦아내면 됩니다.

## 보증서

### 보증 조건

판매된 제품에 대해 제공되는 보증은 해당 제품이 본 매뉴얼의 규정을 위반하여 부적절하게 작동되는 경우 무효가 됩니다.

1. 스탬프 / 송장이있는 영수증 / 보증 목록이있는 경우 공식 보증이 제공됩니다.

2. Anex는 최대 12개월까지 구매한 모든 유모차에 대해 의도한 대로 사용한다는 조건으로 보증을 제공합니다. 보증 기간은 물품을 구매하는 해당 국가에 대한 소비자의 권리 보호에 대한 실제 법적 상태에 따라 다를 수 있습니다. 보증은 첫 번째 소유자에게만 제공되며 다른 사람에게 할당할 수 없습니다.

3. 제품 고장과 관련된 모든 청구는 판매자에게 전달 하거나 서비스 섹션의 [anexbaby.com](http://anexbaby.com)에 대한 자세한 정보가 있는 양식에 기입하여 처리되어야 합니다.

4. 보증수리는 제조자, 공인서비스센터 또는 공인대리인이 수행합니다.

5. 수리 기간 동안 보증 기간은 길어집니다.

6. 보증을 제공하는 주체는 유모차에 대한 수리 방법을 정의할 것입니다.

7. 재활용 중인 제품은 청결되어야 합니다.

8. 보증목록 분실 시 홈페이지 등록정보를 이용하시면 됩니다.

9. 생산 보증은 Anex 공식 회원 대리인이 구매를 수행하는 해당 국가에서만 유효합니다.

## 보증의 무효

- 부적절한 사용으로 인한 손상 (예 : 사다리 상승 또는 경사)으로 인한 제품의 잘못된 관리.
  - 프레임의 요소를 수리하고 공인되지 않은 담당자가 수리한 경우.
  - 고객 또는 다른 사람 (기계적으로 만들어진 매듭, 결함, 변형, 찌그러짐, 힘으로 인한 불연속)에 의한 손해 및 찢김이 있는 경우.
  - 기계적 조치로 인해 손상되었거나 구멍이 뚫린 바퀴의 경우. 자연 마모 또는 자원 고갈의 경우.
  - 고객의 부주의한 태도 또는 사용으로 인해 입은 상해 혹은 손상, 자연재해로 인한 손해를 입은 경우(자연 현상).
  - 수하물 운송과 같이 외부 충격으로 제품이 손상된 경우.
  - 과부하로 인해 제품이 변형되거나 손상된 경우 (예 : 초과 중량이 가해 졌을 때) (핸들 위에 걸린 무거운 물체, 캐리지의 뒤쪽 또는 측면에 부담이 가해짐. 캐리지 손잡이에 있는 가방 / 배낭의 최대 하중 무게는 1kg, 바구니의 경우 5kg이며 어린이의 최대 무게는 15 kg.
  - 섬유 재료 변형의 경우. 모든 직물은 자외선에 대한 견뢰도에 관한 기준을 충족시키고 있습니다. 그럼에도 불구하고 모든 직물은 햇빛에 장기간 캐리지가 좌우로 진동하고 리벳의 구조가 약화되어 발생하는 영향.
- 회사는 제품의 개선을 위해 예고없이 제품성능에 대한 설계 변경을 소개 할 권리가 있습니다.

# Warranty card N° \_\_\_\_\_

Product model and short name \_\_\_\_\_  
\_\_\_\_\_

Buyer's full name  
(for individuals) \_\_\_\_\_

Purchasing company's name \_\_\_\_\_

EN  
ENGLISH

\_\_\_\_\_  
Seller's signature

**225**

Date of sale " \_\_\_\_ " \_\_\_\_\_ 20\_\_.

ANEX  
Warranty card

Product value \_\_\_\_\_

\_\_\_\_\_  
The field for a seller's stamp or signature

The terms of warranty were noted  
and agreed upon

\_\_\_\_\_  
Client's signature



The period of warranty is  months from the date of sale

**Warranty case N° 1**

**Receipt date:**

" \_\_\_\_ " \_\_\_\_\_ 20\_\_.

**Issue date:**

" \_\_\_\_ " \_\_\_\_\_ 20\_\_.

\_\_\_\_\_  
A supervisor's signature and the stamp  
of a repair workshop

**Damage type:**

---

---

**Warranty case N° 2**

**Receipt date:**

" \_\_\_\_ " \_\_\_\_\_ 20\_\_.

**Issue date:**

" \_\_\_\_ " \_\_\_\_\_ 20\_\_.

\_\_\_\_\_  
A supervisor's signature and the stamp  
of a repair workshop

**Damage type:**

---

---

EN  
ENGLISH

**226**

ANEX  
Warranty card

# Karta gwarancyjna N° \_\_\_\_\_

Model i nazwa wyrobu \_\_\_\_\_  
\_\_\_\_\_

Dane nabywcy  
(firma lub osoba prywatna) \_\_\_\_\_

Dane sprzedawcy \_\_\_\_\_  
\_\_\_\_\_  
Podpis sprzedawcy

Data sprzedaży " \_\_\_\_ " \_\_\_\_\_ 20\_\_.

Cena zakupu \_\_\_\_\_  
\_\_\_\_\_  
Miejsce na pieczętkę lub podpis sprzedawcy

Zapoznałam/zapoznałem się  
i akceptuję warunki obsługi gwarancyjnej

\_\_\_\_\_  
Podpis sprzedawcy

PL  
POLSKI

**227**

ANEX  
Karta gwarancyjna

Okres gwarancyjna  miesiące od daty sprzedaży

Usługa gwarancyjna N° 1

Data otrzymania:

" " \_\_\_\_\_ 20\_\_.

Data wydania:

" " \_\_\_\_\_ 20\_\_.

\_\_\_\_\_  
Podpis serwisanta i pieczętka firmowa

Rodzaj uszkodzenia:

---

---

Usługa gwarancyjna N° 1

Data otrzymania:

" " \_\_\_\_\_ 20\_\_.

Data wydania:

" " \_\_\_\_\_ 20\_\_.

\_\_\_\_\_  
Podpis serwisanta i pieczętka firmowa

Rodzaj uszkodzenia:

---

---

PL  
POLSKI

228

ANEX  
Karta gwarancyjna

# Záručný list N° \_\_\_\_\_

Model výrobku a skrátený názov \_\_\_\_\_  
\_\_\_\_\_

Celé meno kupujúceho  
(pre jednotlivcov) \_\_\_\_\_

Názov predavajúcej spoločnosti \_\_\_\_\_  
\_\_\_\_\_

Podpis sprzedawcy

Dátum predaja " \_\_\_\_ " \_\_\_\_\_ 20\_\_.

Hodnota tovaru \_\_\_\_\_

\_\_\_\_\_ Pole pre pečiatku alebo podpis predávajúceho

Podmienky záručný boli zaznamenané a dohodnuté Technický pas  
a / alebo návod na použitie bol vydaný

\_\_\_\_\_ Podpis klienta

CZ  
ČEŠTINA

229

ANEX  
Záručný list

Záručná doba je  12 mesiacov od dátumu predaja

### Záručný prípad N° 1

Dátum prijatia:

" " \_\_\_\_\_ 20\_\_.

Data vydania:

" " \_\_\_\_\_ 20\_\_.

\_\_\_\_\_  
Podpis supervízora a pečiatka opravovne

Rodzaj uszkodzenia:

\_\_\_\_\_  
\_\_\_\_\_

### Záručný prípad N° 2

Dátum prijatia:

" " \_\_\_\_\_ 20\_\_.

Data vydania:

" " \_\_\_\_\_ 20\_\_.

\_\_\_\_\_  
Podpis supervízora a pečiatka opravovne

Rodzaj uszkodzenia:

\_\_\_\_\_  
\_\_\_\_\_

CZ  
ČEŠTINA

230

ANEX  
Záručný list

# Garantieschein Nummer N° \_\_\_\_\_

Modell und kurze Produktbezeichnung \_\_\_\_\_  
\_\_\_\_\_

Name des Käuferunternehmens  
Name Vorname  
(für Privatpersonen) \_\_\_\_\_

Name des Verkaufsunternehmens \_\_\_\_\_  
\_\_\_\_\_  
Unterschrift des Verkäufers

DE  
DEUTSCH

**231**

Verkaufsdatum " \_\_\_\_ " \_\_\_\_\_ 20\_\_.

Warenpreis \_\_\_\_\_  
\_\_\_\_\_  
Stelle für den Stempel oder Unterschrift des Verkäufers

ANEX  
Garantieschein Nummer

Ich habe die Nutzungsbedingungen gelesen und stimme diesen zu  
Pass und / oder Anweisungen des Verkäufers wurden erhalten

\_\_\_\_\_  
Unterschrift des Käufers

Dauer der Garantieschein beträgt  Monate ab dem Datum des Verkaufs

### Garantie-Fall Nummer 1

**Eingangsdatum:**

" " \_\_\_\_\_ 20\_\_.

**Ausgabedatum:**

" " \_\_\_\_\_ 20\_\_.

\_\_\_\_\_  
Unterschrift des Meisters und Stempel der Werkstatt

**Art des Defekts:**

---

---

### Garantie-Fall Nummer 2

**Eingangsdatum:**

" " \_\_\_\_\_ 20\_\_.

**Ausgabedatum:**

" " \_\_\_\_\_ 20\_\_.

\_\_\_\_\_  
Unterschrift des Meisters und Stempel der Werkstatt

**Art des Defekts:**

---

---

DE  
DEUTSCH

**232**

ANEX  
Garantieschein Nummer

# Tarjeta de garantía N° \_\_\_\_\_

Modelo del producto  
y el nombre abreviado \_\_\_\_\_  
\_\_\_\_\_

Nombres, apellido del comprador  
(para las personas físicas) \_\_\_\_\_

Nombre de la empresa vendedor \_\_\_\_\_  
\_\_\_\_\_  
Firma del vendedor

Fecha de la venta " \_\_\_\_ " \_\_\_\_\_ 20\_\_.

Costo del producto \_\_\_\_\_  
\_\_\_\_\_  
Campo para un sello o firma del vendedor

Condiciones del mantenimiento están citadas y coordinadas arriba  
Pasaporte técnico y/o manual de instrucciones fueron recibidos

\_\_\_\_\_  
Firma del Cliente

ES  
ESPAÑOL

233

ANEX  
Tarjeta de garantía



**Plazo del garantía equivale**   
**a meses a partir del momento de la venta**

**Caso del garantía N° 1**

**Fecha de recepción:**

" " \_\_\_\_\_ 20\_\_.

**Fecha de emisión:**

" " \_\_\_\_\_ 20\_\_.

\_\_\_\_\_  
Firma de controlador y sello del taller

**Tipo de daño:**

---

---

**Caso del garantía N° 2**

**Fecha de recepción:**

" " \_\_\_\_\_ 20\_\_.

**Fecha de emisión:**

" " \_\_\_\_\_ 20\_\_.

\_\_\_\_\_  
Firma de controlador y sello del taller

**Tipo de daño:**

---

---

ES  
ESPAÑOL

**234**

ANEX  
Tarjeta de garantía

# Garantiitalong N° \_\_\_\_\_

Mudel ja toote lühinimetus \_\_\_\_\_  
\_\_\_\_\_

Ostja – juriidilise isiku nimetus \_\_\_\_\_

Ostja – füüsilise isiku eesnimi,  
perekonnanimi \_\_\_\_\_  
\_\_\_\_\_

Müüja allkiri

ET  
EESTI

**235**

Müüja allkiri " \_\_\_\_ " \_\_\_\_\_ 20\_\_.

Kauba hind \_\_\_\_\_  
\_\_\_\_\_

Pitseri või müüja allkirja koht

ANEX  
Garantiitalong

Hooldusteenindustustingimustega olen tutvunud ning nõus

Ostja allkiri

**Garantii tähtaeg tähtaeg**  
**kuupäevast**

**\_\_\_\_\_** kuud alates müügi

**Garantiidusjuhtum N° 1**

**Vastuvõtukuupäev:**

" \_\_\_\_ " \_\_\_\_\_ 20\_\_.

**Väljastamiskuupäev:**

" \_\_\_\_ " \_\_\_\_\_ 20\_\_.

\_\_\_\_\_  
Meistri allkiri ja töökoja tempel

**Rikke liik:**

---

---

**Garantiidusjuhtum N° 2**

**Vastuvõtukuupäev:**

" \_\_\_\_ " \_\_\_\_\_ 20\_\_.

**Väljastamiskuupäev:**

" \_\_\_\_ " \_\_\_\_\_ 20\_\_.

\_\_\_\_\_  
Meistri allkiri ja töökoja tempel

**Rikke liik:**

---

---

ET  
EESTI

**236**

ANEX  
Garantii talong

# Carte de garantie N° \_\_\_\_\_

Modèle de produit et nom abrégé \_\_\_\_\_  
\_\_\_\_\_

Nom de la Société acheteuse  
Nom complet de l'acheteur  
(pour particuliers) \_\_\_\_\_

Nom de la Société du vendeur \_\_\_\_\_  
\_\_\_\_\_

Signature du vendeur

Date de vente " \_\_\_\_ " \_\_\_\_\_ 20\_\_.

Valeur du produit \_\_\_\_\_  
\_\_\_\_\_

Le champ du timbre ou de la signature d'un vendeur

Les modalités de l'entretien ont été notées et convenues  
Un passeport technique et / ou un manuel ont été reçus

La signature du client

FR  
FRANÇAIS

**237**

ANEX  
Carte de garantie

La période de garantie après-vente est de  mois à compter de la date de vente

### Cas de garantie N° 1

Date de réception:

" " \_\_\_\_\_ 20\_\_.

Date de délivrance:

" " \_\_\_\_\_ 20\_\_.

\_\_\_\_\_  
La signature d'un superviseur et le cachet  
d'un atelier de réparation

Type de dommage:

---

---

### Cas de garantie N° 2

Date de réception:

" " \_\_\_\_\_ 20\_\_.

Date de délivrance:

" " \_\_\_\_\_ 20\_\_.

\_\_\_\_\_  
La signature d'un superviseur et le cachet  
d'un atelier de réparation

Type de dommage:

---

---

FR  
FRANÇAIS

238

ANEX  
Carte de garantie

# Tagliando di garanzia N° \_\_\_\_\_

Modello di prodotto e nome  
abbreviato \_\_\_\_\_

Nome del compratore  
(per le persone fisiche) \_\_\_\_\_

Firma del venditore \_\_\_\_\_

\_\_\_\_\_  
Firma del venditore

Data di vendita " \_\_\_\_ " \_\_\_\_\_ 20\_\_.

Costo del prodotto \_\_\_\_\_

\_\_\_\_\_  
Campo per il timbro o campo per la firma del venditore

Le condizioni di manutenzione sono state indicate, concordate  
e sopraddette

\_\_\_\_\_  
Firma del cliente

IT  
ITALIANO

**239**

ANEX  
Tagliando di garanzia

Il periodo di garanzia è di  mesi dalla data di vendita

### L'Occasione del garanzia Nr. 1

Data di ricevimento:

" \_\_\_ " \_\_\_\_\_ 20\_\_.

Data di rilascio:

" \_\_\_ " \_\_\_\_\_ 20\_\_.

\_\_\_\_\_  
Firma del controllore e sigillo dell'azienda  
addetta alla riparazione

Tipo di danno:

\_\_\_\_\_  
\_\_\_\_\_

### L'Occasione del garanzia Nr. 2

Data di ricevimento:

" \_\_\_ " \_\_\_\_\_ 20\_\_.

Data di rilascio:

" \_\_\_ " \_\_\_\_\_ 20\_\_.

\_\_\_\_\_  
Firma del controllore e sigillo dell'azienda  
addetta alla riparazione

Tipo di danno:

\_\_\_\_\_  
\_\_\_\_\_

IT  
ITALIANO

240

ANEX  
Tagliando di garanzia

# Cartões de garantia N° \_\_\_\_\_

Modelo do produto  
e abreviatura \_\_\_\_\_  
\_\_\_\_\_

Nome completo do comprador  
(para pessoas singulares) \_\_\_\_\_

Nome da empresa compradora \_\_\_\_\_  
\_\_\_\_\_

Assinatura do vendedor

Data de venda " \_\_\_\_ " \_\_\_\_\_ 20\_\_.

Valor do Produto \_\_\_\_\_

\_\_\_\_\_  
O campo para um carimbo ou assinatura do vendedor

Os termos de manutenção  
foram anotados  
e acordados

\_\_\_\_\_  
Assinatura do cliente

PT  
PORTUGUÊS

241

ANEX  
Cartões de garantia



O período de garantia é

### Caso de garantia nº 1

Data do recibo:

" \_\_\_\_ " \_\_\_\_\_ 20\_\_.

Data de emissão:

" \_\_\_\_ " \_\_\_\_\_ 20\_\_.

\_\_\_\_\_  
A assinatura de um supervisor e o selo de uma  
oficina de reparação

Tipo de dano:

---

---

### Caso de garantia nº 1

Data do recibo:

" \_\_\_\_ " \_\_\_\_\_ 20\_\_.

Data de emissão:

" \_\_\_\_ " \_\_\_\_\_ 20\_\_.

\_\_\_\_\_  
A assinatura de um supervisor e o selo de uma  
oficina de reparação

Tipo de dano:

---

---

# გარანტიის ბარათი N \_\_\_\_\_

პროდუქტის მოდელი და  
მოკლე სახელი

\_\_\_\_\_

\_\_\_\_\_

მყიდველის სრული სახელი  
(ფიზიკური პირისთვის)

\_\_\_\_\_

შემსყიდველი  
კომპანიის სახელი

\_\_\_\_\_

\_\_\_\_\_

გამყიდველის ხელმოწერა

KA  
ქართული

**243**

გაყიდვის თარიღი " \_\_\_\_ " \_\_\_\_\_ 20\_\_.

პროდუქტის ღირებულება

\_\_\_\_\_

\_\_\_\_\_

ეს გრაფა არის გამყიდველის შტამპისთვის ან ხელმოწერისთვის

ANEX  
გარანტიის ბარათი

მომსახურების პირობები აღინიშნა და შეთანხმებულია

\_\_\_\_\_

კლიენტის ხელმოწერა

მომსახურების გარანტიის არის არის მოქმედი შექმნიდან  
[ ] თვის განმავლობაში

გარანტიის ქეისი N 1

მიღების თარიღი

" " 20\_\_.

გამოშვების თარიღი:

" " 20\_\_.

ზედამხედველის ხელმოწერა და სარემონტო  
შეკეთების შტამპი

დაზიანების სახეობა:

---

---

გარანტიის ქეისი N 2

მიღების თარიღი

" " 20\_\_.

გამოშვების თარიღი:

" " 20\_\_.

ზედამხედველის ხელმოწერა და სარემონტო  
შეკეთების შტამპი

დაზიანების სახეობა:

---

---

# Garantinis talonas N° \_\_\_\_\_

Modelis ir trumpas gaminio  
pavadinimas \_\_\_\_\_

Pirkėjo pavardė, vardas,  
tėvavardis (privatiems asmenims) \_\_\_\_\_

Firmos – pardavėjo pavadinimas \_\_\_\_\_

LT  
Lietuvių

**245**

ANEX  
Garantinis talonas

\_\_\_\_\_  
Pardavėjo parašas

Pardavimo data " \_\_\_\_ " \_\_\_\_\_ 20\_\_.

Prekės kaina \_\_\_\_\_

\_\_\_\_\_  
Pardavėjo antspaudo ar parašo vieta

Susipažinau ir sutinku su garantinio aptarnavimo sąlygomis  
Pasą ir/ arba instrukciją gavau

\_\_\_\_\_  
Pirkėjo parašas

**Garantinio aptarnavimo terminas**  **mėnesių nuo**  
**pardavimo datos**

**Garantinio aptarnavimo atvejis N° 1**

**Gavimo data:**

" \_\_\_\_ " \_\_\_\_\_ 20\_\_.

**Išdavimo data:**

" \_\_\_\_ " \_\_\_\_\_ 20\_\_.

\_\_\_\_\_  
Meistro parašas ir dirbtuvių spaudas

**Sulūžimo rūšis:**

---

---

**Garantinio aptarnavimo atvejis N° 2**

**Gavimo data:**

" \_\_\_\_ " \_\_\_\_\_ 20\_\_.

**Išdavimo data:**

" \_\_\_\_ " \_\_\_\_\_ 20\_\_.

\_\_\_\_\_  
Meistro parašas ir dirbtuvių spaudas

**Sulūžimo rūšis:**

---

---

# Garantijas talons N° \_\_\_\_\_

Modelis un īss nosaukums \_\_\_\_\_  
\_\_\_\_\_

Pircēja vārds un uzvārds  
(fiziskām personām) \_\_\_\_\_

Pārdevēja uzņēmuma nosaukums \_\_\_\_\_  
\_\_\_\_\_

Pārdevēja paraksts

Pārdošanas datums " \_\_\_\_ " \_\_\_\_\_ 20\_\_.

Cena \_\_\_\_\_  
\_\_\_\_\_

Pārdevēja zīmogs vai paraksts

Tehnisko pasi un/vai lietošanas rokasgrāmatu saņēmu

\_\_\_\_\_ Klienta paraksts

LV  
LATVIŠKI

**247**

ANEX  
Garantijas talons

Garantijas periods ir  mmēneši no iegādes datuma

### Garantijas apkalpošanas gadījums N° 1

Saņemšanas datums:

" \_\_\_ " \_\_\_\_\_ 20\_\_.

Izsniegšanas datums:

" \_\_\_ " \_\_\_\_\_ 20\_\_.

\_\_\_\_\_  
Meistara paraksts un servisa centra zīmogs

Bojājumu veids:

---

---

### Garantijas apkalpošanas gadījums N° 2

Saņemšanas datums:

" \_\_\_ " \_\_\_\_\_ 20\_\_.

Izsniegšanas datums:

" \_\_\_ " \_\_\_\_\_ 20\_\_.

\_\_\_\_\_  
Meistara paraksts un servisa centra zīmogs

Bojājumu veids:

---

---

LV  
LATVIŠKI

248

ANEX  
Garantijas talons

# Garantiekaart N° \_\_\_\_\_

Model van het product en de afkorting ervan \_\_\_\_\_  
\_\_\_\_\_

De naam van de verkooppunt en de naam van de koper; Naam van de klant (voor particulieren) \_\_\_\_\_

Naam van de verkooppunt \_\_\_\_\_  
\_\_\_\_\_

De handtekening van de verkoper

Försäljningsdatum " \_\_\_\_ " \_\_\_\_\_ 20\_\_.

De prijs van het product \_\_\_\_\_  
\_\_\_\_\_

De vakje voor de stempel of de handtekening van de verkoper

De garantievoorwaarden werden werden erkend en goedgekeurd \_\_\_\_\_

De handtekening van de klant

NL  
NEDERLANDS

249

ANEX  
Garantiekaart



**Garantieduur is**  **maanden vanaf de datum**  
**van verkoop**

**De garantie onderhoud nummer 1**

**Ontvangstdatum:**

" " \_\_\_\_\_ 20\_\_.

**Productiedatum:**

" " \_\_\_\_\_ 20\_\_.

\_\_\_\_\_  
Handtekening van de technische medewerker  
en reparatiewerkplaats

**Vermelding van de schade:**

---

---

**De garantie onderhoud nummer 2**

**Ontvangstdatum:**

" " \_\_\_\_\_ 20\_\_.

**Productiedatum:**

" " \_\_\_\_\_ 20\_\_.

\_\_\_\_\_  
Handtekening van de technische medewerker  
en reparatiewerkplaats

**Vermelding van de schade:**

---

---

NL  
NEDERLANDS

**250**

ANEX  
Garantiekaart

# Talon de garanție N° \_\_\_\_\_

Modelul produsului și denumirea  
scurtă \_\_\_\_\_  
\_\_\_\_\_

Denumirea companiei cumpărătoare  
Numele complet al cumpărătorului  
(pentru persoanele fizice) \_\_\_\_\_

Denumirea companiei vânzătoare \_\_\_\_\_  
\_\_\_\_\_  
Semnătura vânzătorului

Data vânzării " \_\_\_\_ " \_\_\_\_\_ 20\_\_.

Valoarea produsului \_\_\_\_\_  
\_\_\_\_\_  
Rubrica pentru ștampila sau semnătura vânzătorului

Au fost specificați și acceptați termenii service  
Am primit o fișă tehnică și / sau un manual

\_\_\_\_\_   
Semnătura clientului

RO  
ROMÂNĂ

251

ANEX  
Talon de garanție

Perioada de garanție

luni de la data vânzării

### Garanție N°1

Data preluării:

" " \_\_\_\_\_ 20\_\_.

Data predării:

" " \_\_\_\_\_ 20\_\_.

\_\_\_\_\_  
Semnătura și stampila unui  
supraveghetor al atelierului de reparații

Tipul daunei:

---

---

### Garanție N°1

Data preluării:

" " \_\_\_\_\_ 20\_\_.

Data predării:

" " \_\_\_\_\_ 20\_\_.

\_\_\_\_\_  
Semnătura și stampila unui  
supraveghetor al atelierului de reparații

Tipul daunei:

---

---

RO  
ROMÂNĂ

252

ANEX  
Talou de garanție

# Гарантийный талон № \_\_\_\_\_

Модель и краткое наименование изделия \_\_\_\_\_  
\_\_\_\_\_

Название фирмы-покупателя  
Ф.И.О. покупателя  
(для частных лиц) \_\_\_\_\_

Название фирмы-продавца \_\_\_\_\_  
\_\_\_\_\_  
Подпись продавца

Дата продажи " \_\_\_\_ " \_\_\_\_\_ 20\_\_.

Стоимость товара \_\_\_\_\_  
\_\_\_\_\_  
Место для печати или подписи продавца

С условиями гарантийного обслуживания ознакомлен и согласен, паспорт и / или инструкцию получил

\_\_\_\_\_  
Подпись покупателя

RU  
РУССКИЙ

253

ANEX  
Гарантийный талон

Срок гарантийного обслуживания  месяцев  
с даты продажи

### Гарантийный случай № 1

Дата получения:

" \_\_\_ " \_\_\_\_\_ 20\_\_.

Дата выдачи:

" \_\_\_ " \_\_\_\_\_ 20\_\_.

\_\_\_\_\_  
Подпись мастера и штамп мастерской

Вид поломки:

---

---

### Гарантийный случай № 2

Дата получения:

" \_\_\_ " \_\_\_\_\_ 20\_\_.

Дата выдачи:

" \_\_\_ " \_\_\_\_\_ 20\_\_.

\_\_\_\_\_  
Подпись мастера и штамп мастерской

Вид поломки:

---

---

RU  
РУССКИЙ

254

ANEX  
Гарантийный талон

# Garantibevis \_\_\_\_\_

Produktens modell eller förkortad beteckning \_\_\_\_\_  
\_\_\_\_\_

Köparens namn och  
efternamn (fysiska personer) \_\_\_\_\_

Försäljares firmanamn \_\_\_\_\_

SF  
SVENSKA

\_\_\_\_\_

Försäljares signatur

255

Försäljningsdatum " \_\_\_\_ " \_\_\_\_\_ 20\_\_.

ANEX  
Garantibevis

Pris på produkten \_\_\_\_\_

\_\_\_\_\_

Fält för stämpel och försäljares signatur

Användarvillkoren har noterats och  
accepterats Kundens signatur \_\_\_\_\_

Köparens signatur

Garantitid gäller  månader efter försäljning

### Garantifall nr. 1

Datum av bevis:

" " \_\_\_\_\_ 20\_\_.

Utfärdandedatum:

" " \_\_\_\_\_ 20\_\_.

\_\_\_\_\_  
Kontrollants signatur och  
reparationsverkstads stämpel

Typ av skada:

---

---

### Garantifall nr. 2

Datum av bevis:

" " \_\_\_\_\_ 20\_\_.

Utfärdandedatum:

" " \_\_\_\_\_ 20\_\_.

\_\_\_\_\_  
Kontrollants signatur och  
reparationsverkstads stämpel

Typ av skada:

---

---

SF  
SVENSKA

256

ANEX  
Garantibevis

# Záruční list č. \_\_\_\_\_

Model a krátký název výrobku \_\_\_\_\_  
\_\_\_\_\_

Jméno zákazníka  
(pro fyzické osoby) \_\_\_\_\_

Název firmy-zákazníka \_\_\_\_\_

\_\_\_\_\_ Podpis prodejce

Datum prodeje " \_\_\_\_ " \_\_\_\_\_ 20\_\_.

Cena zboží \_\_\_\_\_

\_\_\_\_\_ Místo pro razítko nebo podpis prodejce

S podmínkami záručních služeb seznámen a souhlasím, záruční list a/nebo návod obdržel

\_\_\_\_\_ Podpis kupujícího

SK  
SLOVENSKÝ

257

ANEX  
Záruční list



**Záruční doba je**  **měsíců od data prodeje**

### **Záruční případ č. 1**

**Datum přijetí:**

" \_\_\_\_ " \_\_\_\_\_ 20\_\_.

**Datum vydání:**

" \_\_\_\_ " \_\_\_\_\_ 20\_\_.

\_\_\_\_\_  
Podpis mistra a razítko opravářské dílny

**Druh poškození:**

---

---

### **Záruční případ č. 2**

**Datum přijetí:**

" \_\_\_\_ " \_\_\_\_\_ 20\_\_.

**Datum vydání:**

" \_\_\_\_ " \_\_\_\_\_ 20\_\_.

\_\_\_\_\_  
Podpis mistra a razítko opravářské dílny

**Druh poškození:**

---

---

# Garanti Belgesi

Ürün modeli ve kısa adı

\_\_\_\_\_

Satın alan kişinin tam adı  
(bireysel alıcılar için geçerlidir)

\_\_\_\_\_

Satan firmanın adı

\_\_\_\_\_

\_\_\_\_\_  
Saticının imzası

Satış tarihi " \_\_\_\_ " \_\_\_\_\_ 20 \_\_\_\_.

Satış bedeli

\_\_\_\_\_

\_\_\_\_\_  
Saticının imzası ve kaşesi için alan

Yukarıda belirtilen garanti şartlarını anladım ve kabul ettim Bir teknik belge ve / veya kullanım klavuzunu teslim aldım

\_\_\_\_\_  
Müşterinin imzası

TR  
TÜRKÇE

259

ANEX  
Garanti Belgesi

**Garanti süresi satınalma tarihinden itibaren  
aydır**



### Garanti İşlemi No 1

**Teslim alınan tarih:**

" \_\_\_ " \_\_\_\_\_ 20\_\_.

**Teslim edilen tarih:**

" \_\_\_ " \_\_\_\_\_ 20\_\_.

\_\_\_\_\_  
Bir yetkilinin imzası ve servis merkezinin kaşesi

**Arıza tipi:**

---

---

### Garanti İşlemi No 2

**Teslim alınan tarih:**

" \_\_\_ " \_\_\_\_\_ 20\_\_.

**Teslim edilen tarih:**

" \_\_\_ " \_\_\_\_\_ 20\_\_.

\_\_\_\_\_  
Bir yetkilinin imzası ve servis merkezinin kaşesi

**Arıza tipi:**

---

---

TR  
TÜRKÇE

**260**

ANEX  
Garanti Belgesi

# Гарантійний талон № \_\_\_\_\_

Модель і коротке найменування виробу \_\_\_\_\_  
\_\_\_\_\_

Назва фірми-покупця,  
П.І.Б. покупця (для приватних осіб) \_\_\_\_\_

Назва фірми-продавця \_\_\_\_\_

\_\_\_\_\_ Підпис продавця

Дата продажу " \_\_\_\_ " \_\_\_\_\_ 20\_\_.

Вартість товару \_\_\_\_\_

\_\_\_\_\_ Місце для печатки або підпису продавця

З умовами гарантійного обслуговування ознайомлений і згоден,  
паспорт і / або інструкцію отримав

\_\_\_\_\_ Підпис покупця

UA  
УКРАЇНСЬКА

261

ANEX  
Гарантійний талон

**Термін гарантійного обслуговування**   
**місяці з дати продажу**

**Гарантійний випадок № 1**

Дата отримання:

" \_\_\_\_ " \_\_\_\_\_ 20\_\_.

Дата видачі:

" \_\_\_\_ " \_\_\_\_\_ 20\_\_.

\_\_\_\_\_  
Підпис майстра і штамп майстерні

Вид поломки:

---

---

**Гарантійний випадок № 2**

Дата отримання:

" \_\_\_\_ " \_\_\_\_\_ 20\_\_.

Дата видачі:

" \_\_\_\_ " \_\_\_\_\_ 20\_\_.

\_\_\_\_\_  
Підпис майстра і штамп майстерні

Вид поломки:

---

---

UA  
УКРАЇНСЬКА

**262**

ANEX  
Гарантійний талон

















**anex**

IDEO GROUP LLC  
Al. Solidarnosci 117, unit 815  
00-140 Warsaw, Poland

+48 22 211 67 08  
[office@anexbaby.com](mailto:office@anexbaby.com)